



aluplast GmbH (Head Office)
Kunststoff-Fenstersysteme
Auf der Breit 2
DE - 76227 Karlsruhe

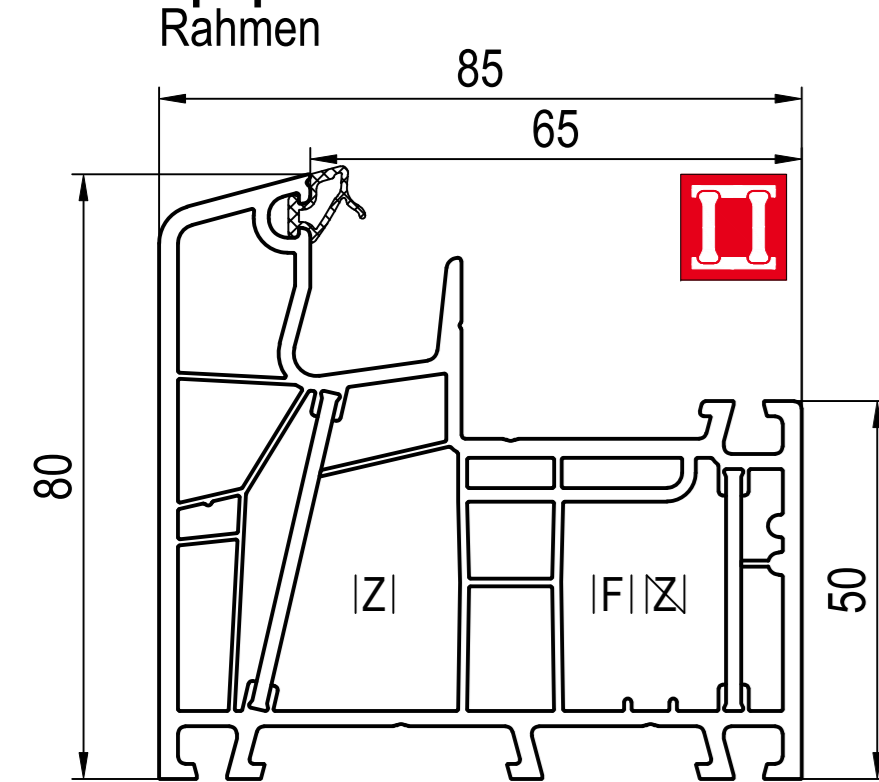
fon: +49 721 47171-0
fax: +49 721 47171-999
info.de@aluplast.net
www.aluplast.net

aluplast Austria GmbH
Kunststoff-Fenstersysteme
Roßlauf 26
AT - 4552 Wartberg an der Krems

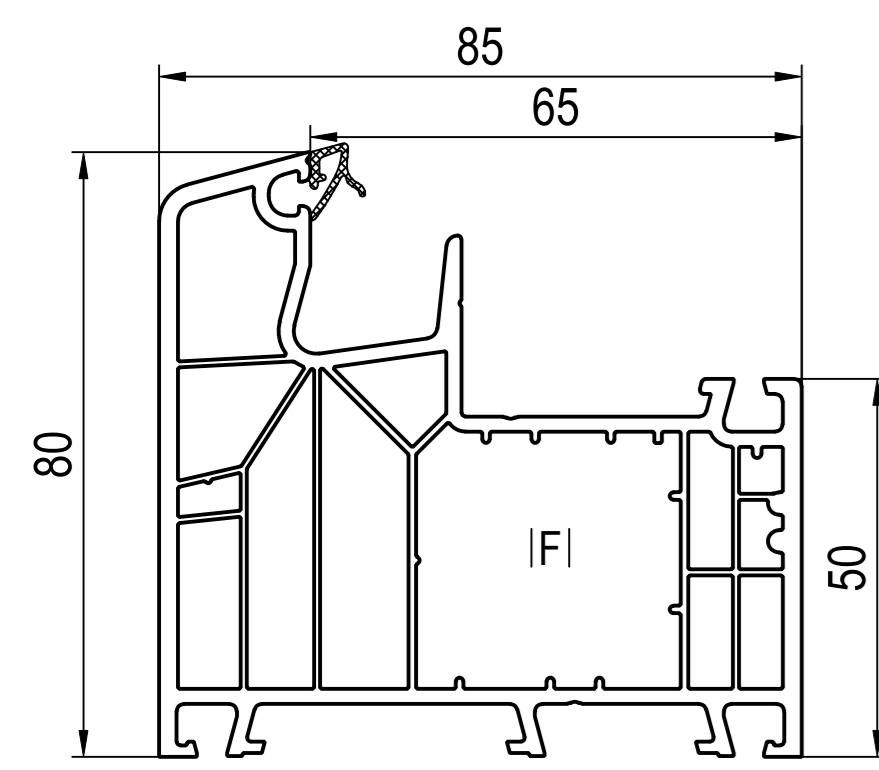
fon: +43 7587 7555-0
fax: +43 7587 7555-10
info.at@aluplast.net
www.aluplast.net

Übersichtspläne

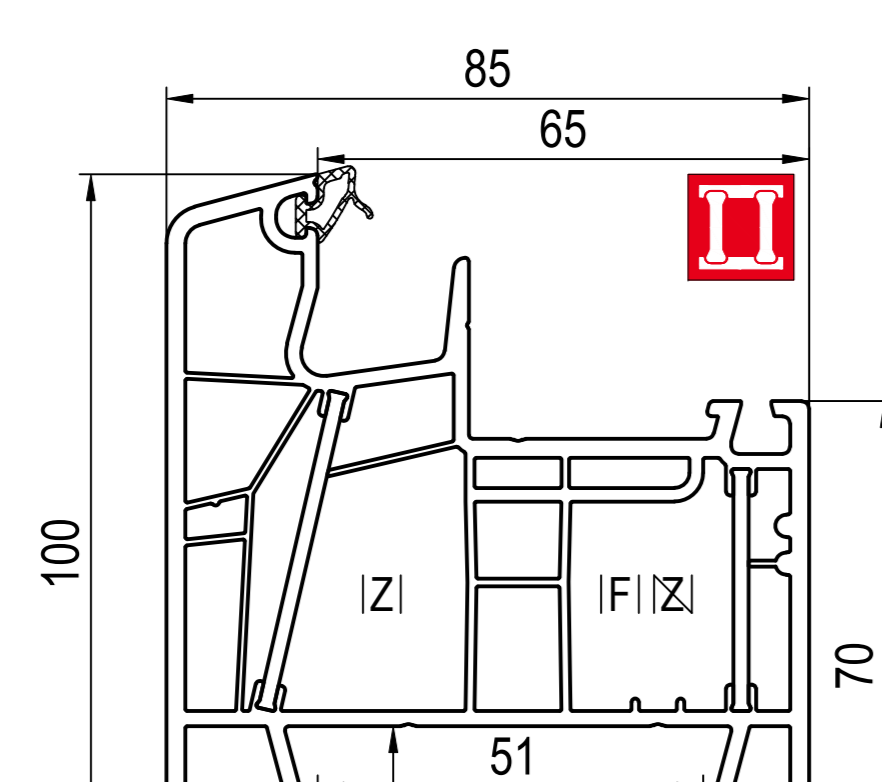
Hauptprofile



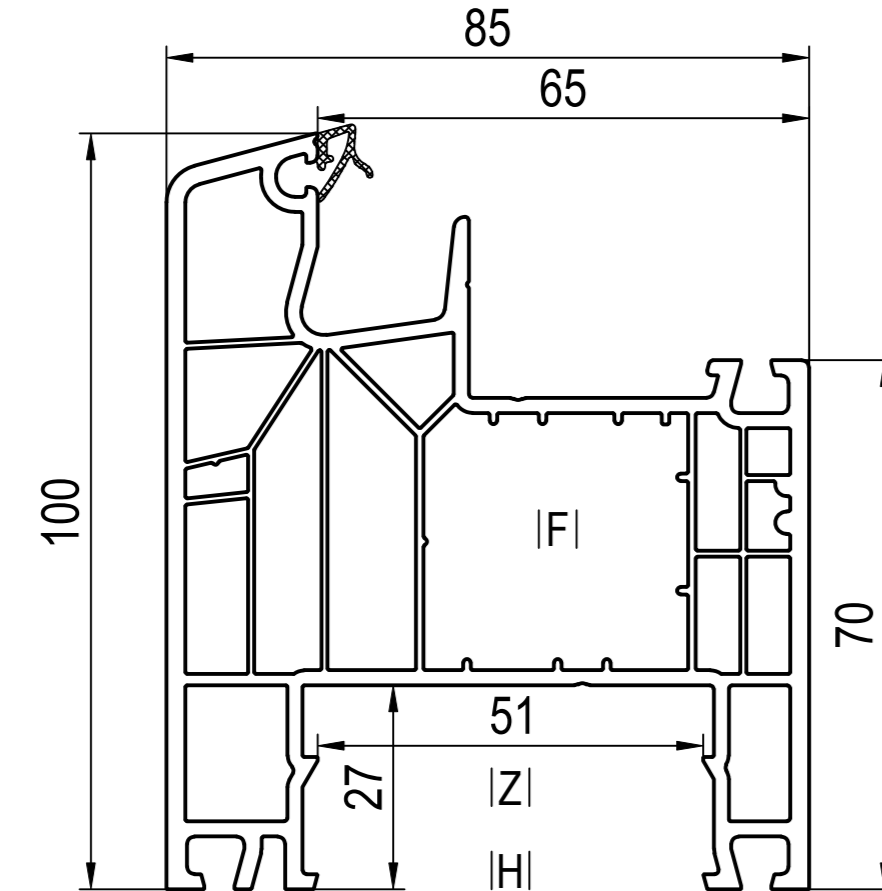
■ 080x05 (CL)
AI 680016, 680321, 650321
FI 229117, 229119
PI 289304, 289313
QI 287301, 287303
UI 249058, 269060
VI 686471 + IXI 486071
ZI 680290 IZI 680291



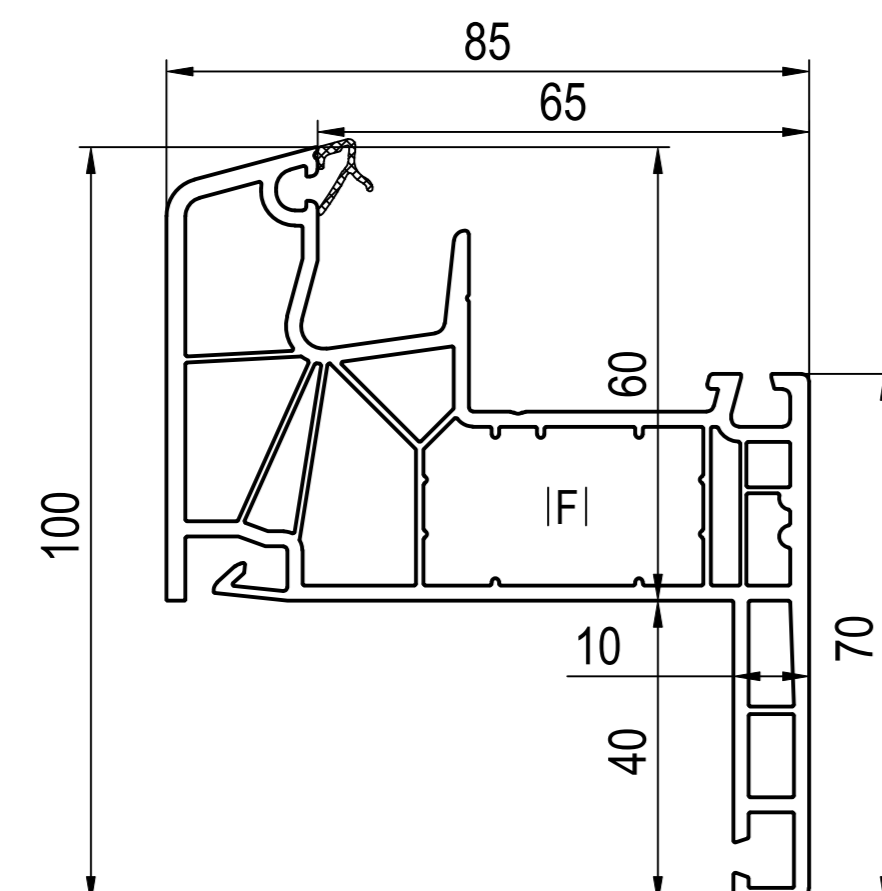
■ 180x05000098 (CL)
AI 680016, 680321, 650321
FI 249014, 249015, 249016, 259105, 259106, 259107
PI 289304, 289313
QI 287301, 287303
UI 249058, 269060
VI 686471 + IXI 486071



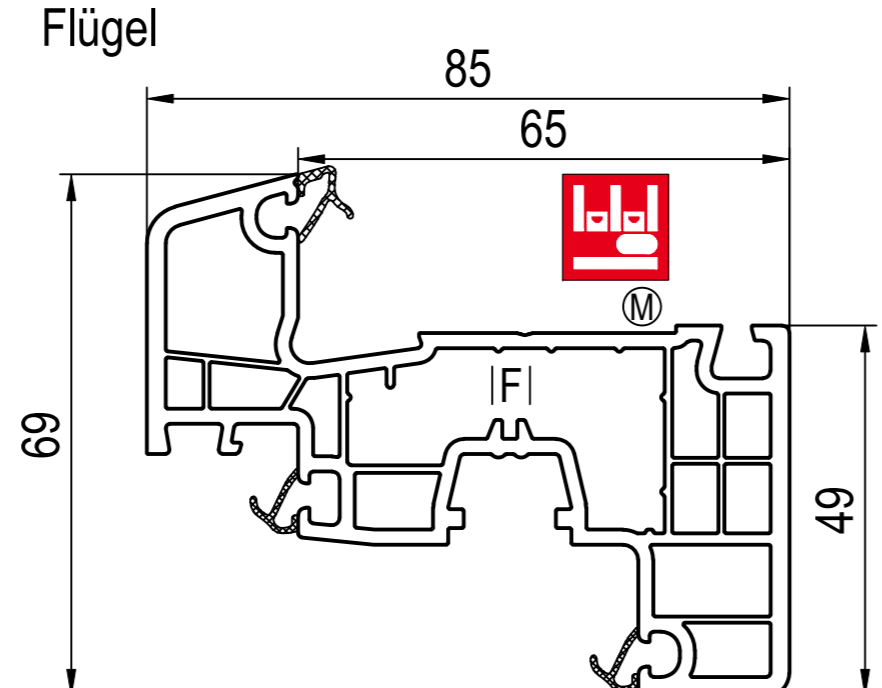
■ 080x04 (CL)
AI 680016, 680321, 650321
FI 229117, 229119
HI 685058
PI 289304, 289314
QI 287301, 287303
UI 249058, 269060
VI 686474 + IXI 486071
ZI 680290 IZI 680291 IZI 680289



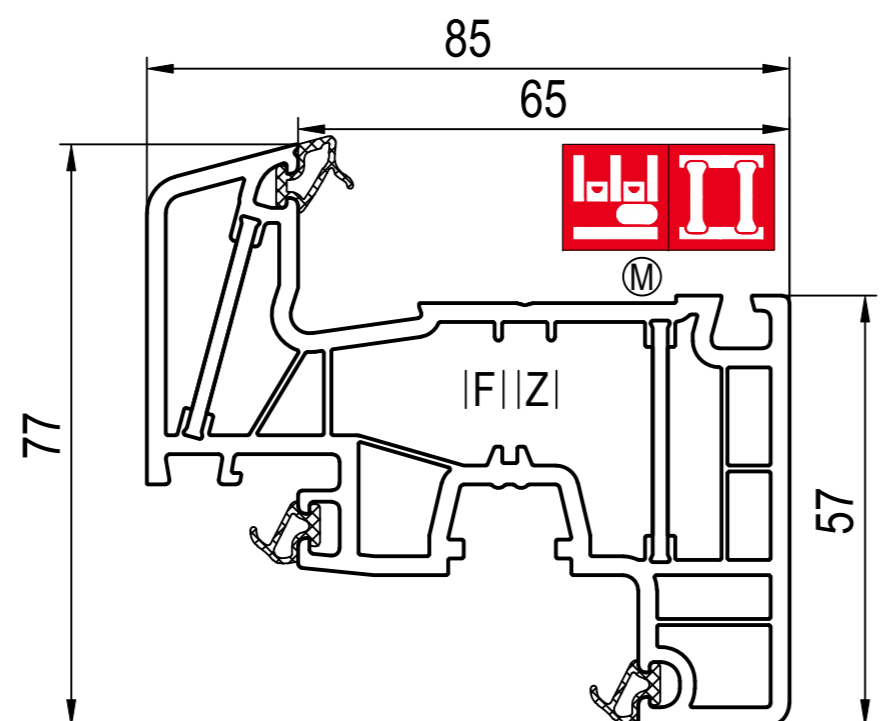
■ 180x04000098 (CL)
AI 680016, 680321, 650321
FI 249014, 249015, 249016, 259105, 259106, 259107
HI 685058
PI 289304, 289314
QI 287301, 287303
UI 249058, 269060
VI 686474 + IXI 486071
ZI 680289



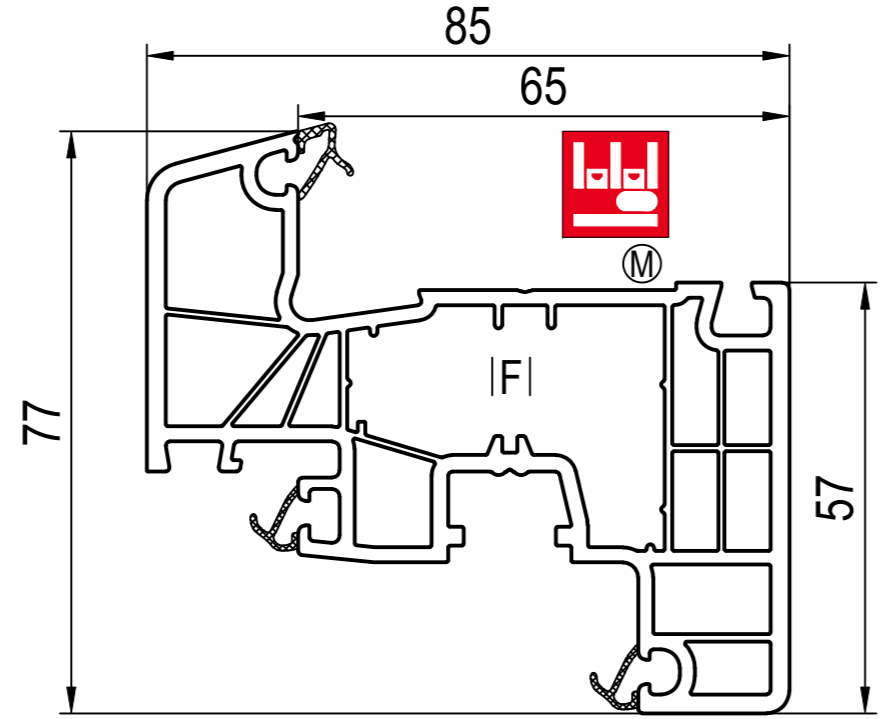
■ 180x15 (CL)
AI 680016, 680321, 650321
FI 229037
PI 289304
QI 287301, 287303



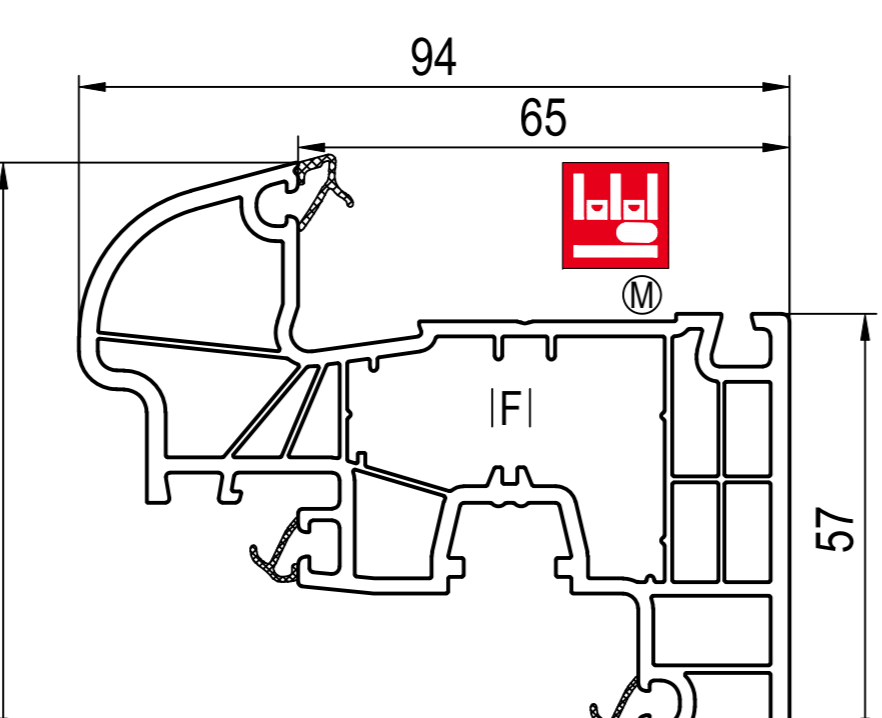
■ 180x24 (CL)
AI 650250, 650252, 655251, 680250, 685251 oder M JI
FI 259024, 259028, 289024, 289028
M JI 642261, 642262, 642263, 646265, 646266
PI 289424



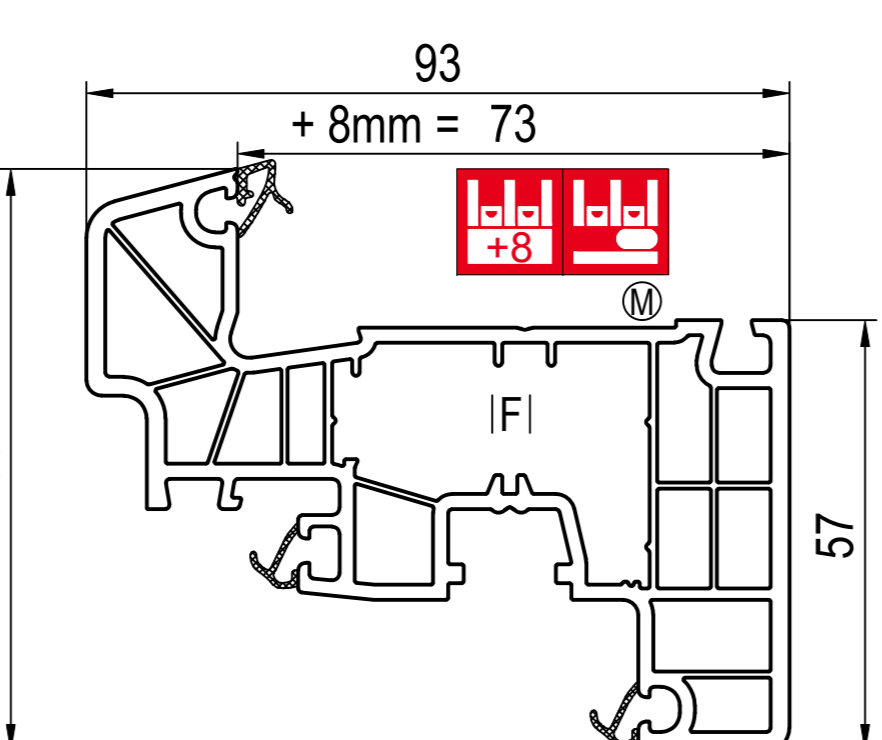
■ 080x20 (CL) -> 080x89
AI 650250, 650252, 655251, 680250, 685251 oder M JI
FI 259020, 259021, 259026, 289021
M JI 642261, 642262, 642263, 646265, 646266
PI 289420
ZI 650295



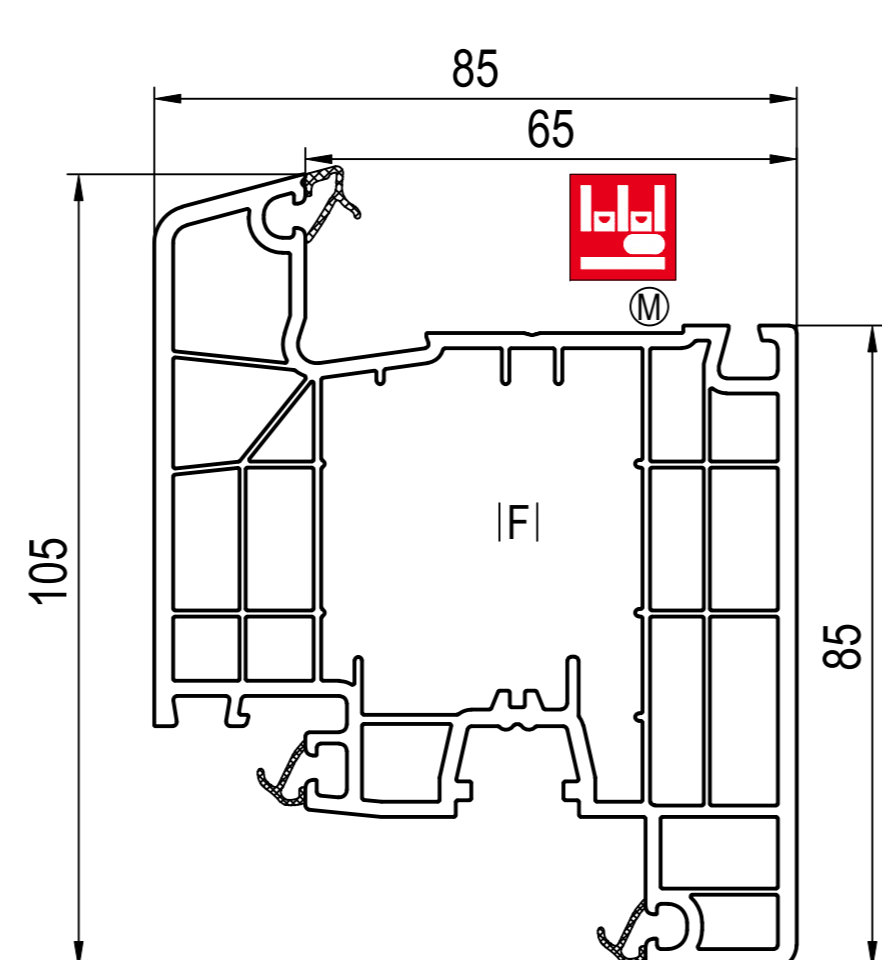
■ 180x20 (CL) -> 080x89
AI 650250, 650252, 655251, 680250, 685251 oder M JI
FI 259020, 259021, 259026, 289021
M JI 642261, 642262, 642263, 646265, 646266
PI 289420



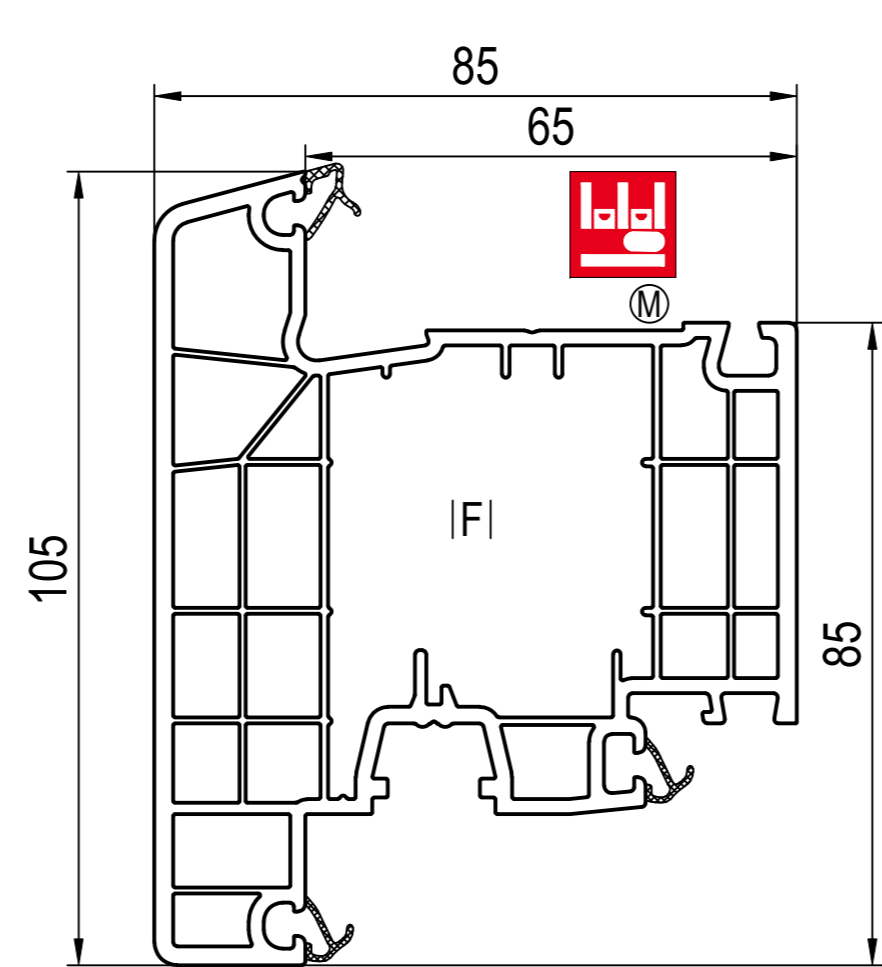
■ 180x27 (RL)
AI 650250, 650252, 655251, 680250, 685251 oder M JI
FI 259020, 259021, 259026, 289021
M JI 642261, 642262, 642263, 646265, 646266



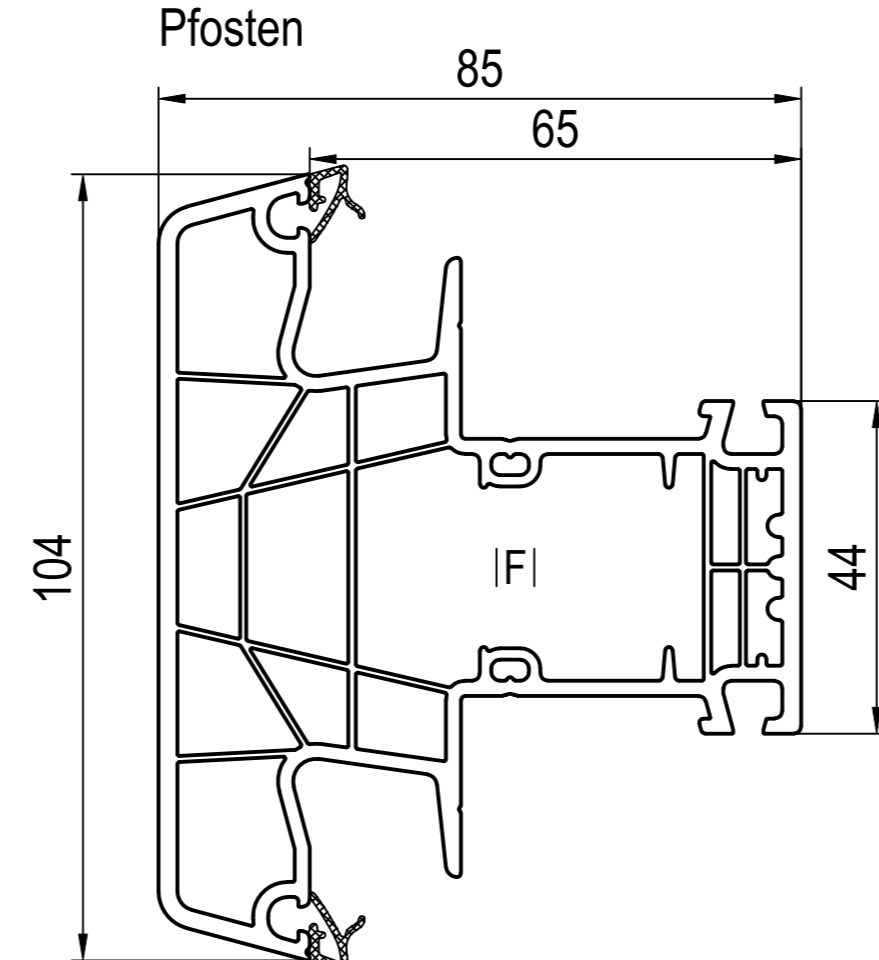
■ 180x26 (CL) -> 180x69
AI 650250, 650252, 655251, 680250, 685251 oder M JI
FI 259020, 259021, 259026, 289021
M JI 642261, 642262, 642263, 646265, 646266
PI 289326



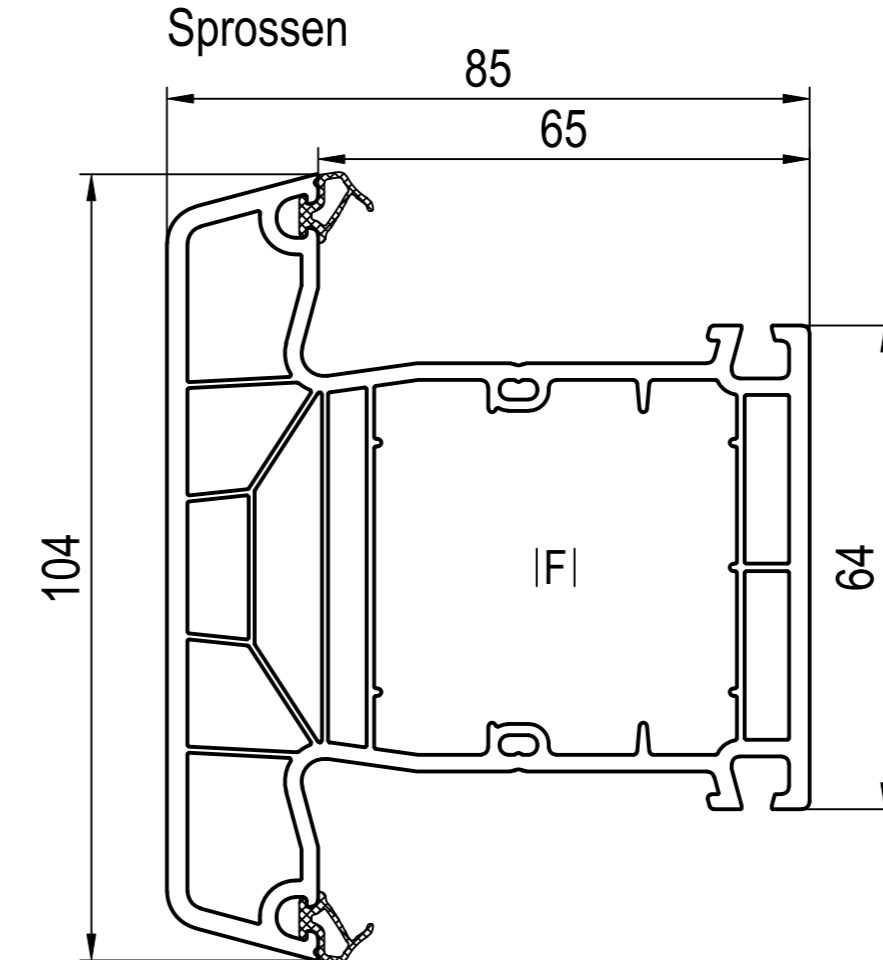
■ 180x30 (CL)
AI 650250, 650252, 655251, 680250, 685251 oder M JI
FI 229114, 229115, 259031
M JI 642261, 642262, 642263, 646265, 646266
PI 289430



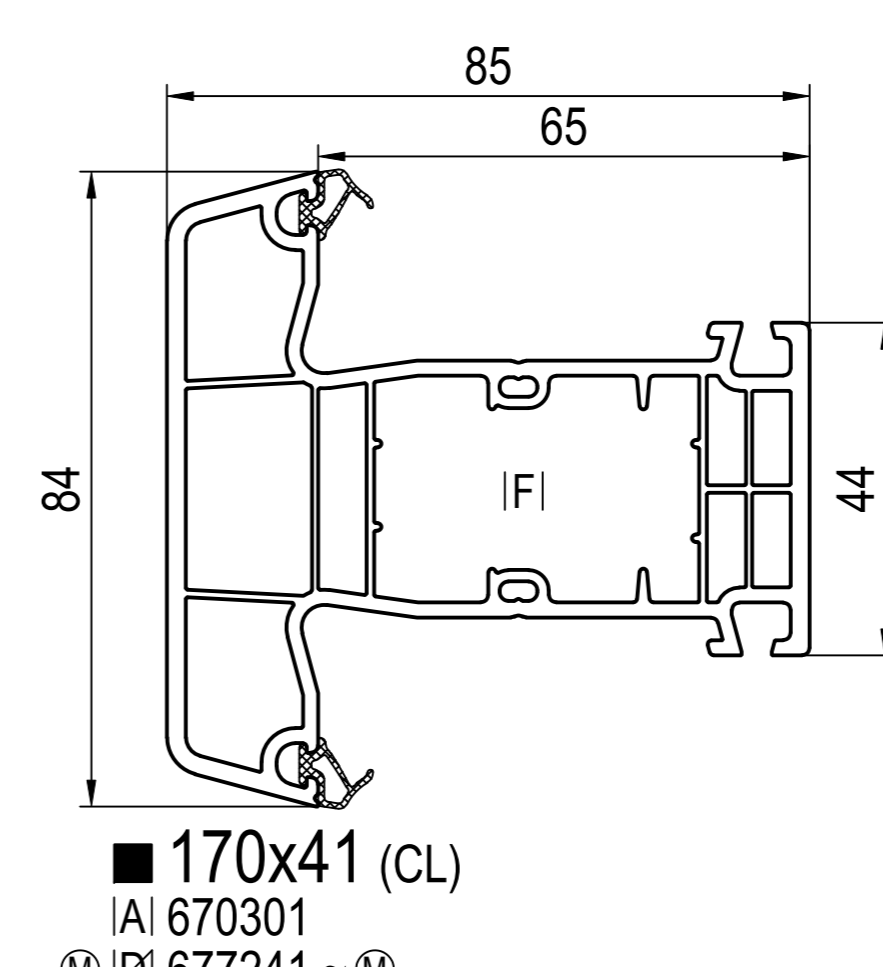
■ 180x31 (CL)
AI 650250, 650252, 655251, 680250, 685251 oder M JI
FI 229114, 229115, 259031
M JI 642261, 642262, 642263, 646265, 646266



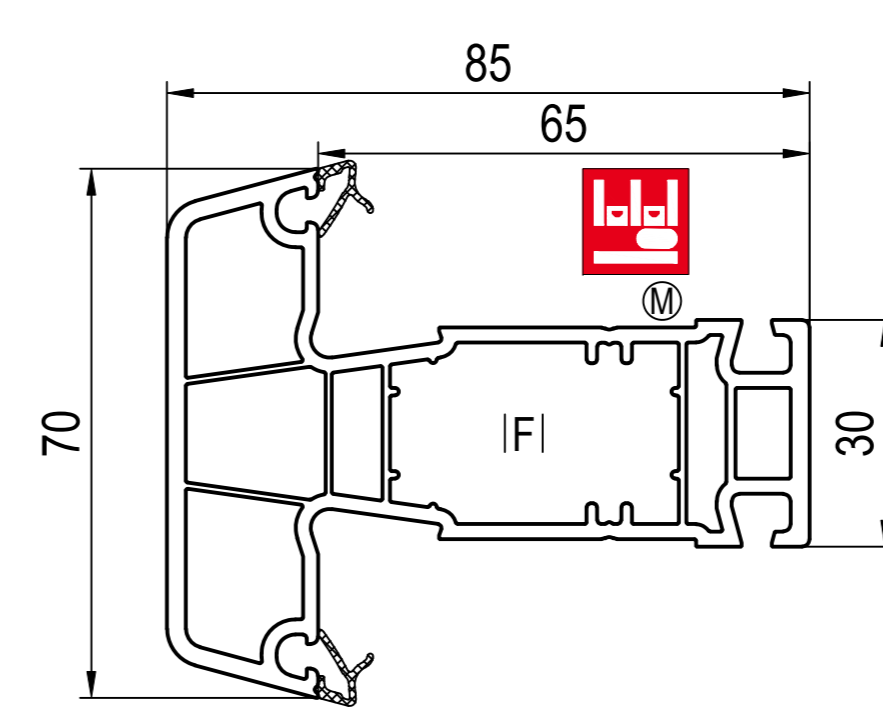
■ 180x44 (CL)
AI 680016, 680321, 650321
DI 687131 DI 687102 ~180x0x ...
DI 640046 ~ universal
XI 659032, 659033 sw
XI 650032, 650033 we
FI 229102, 229103
PI 289343
UI 249058, 269060
WI 686473



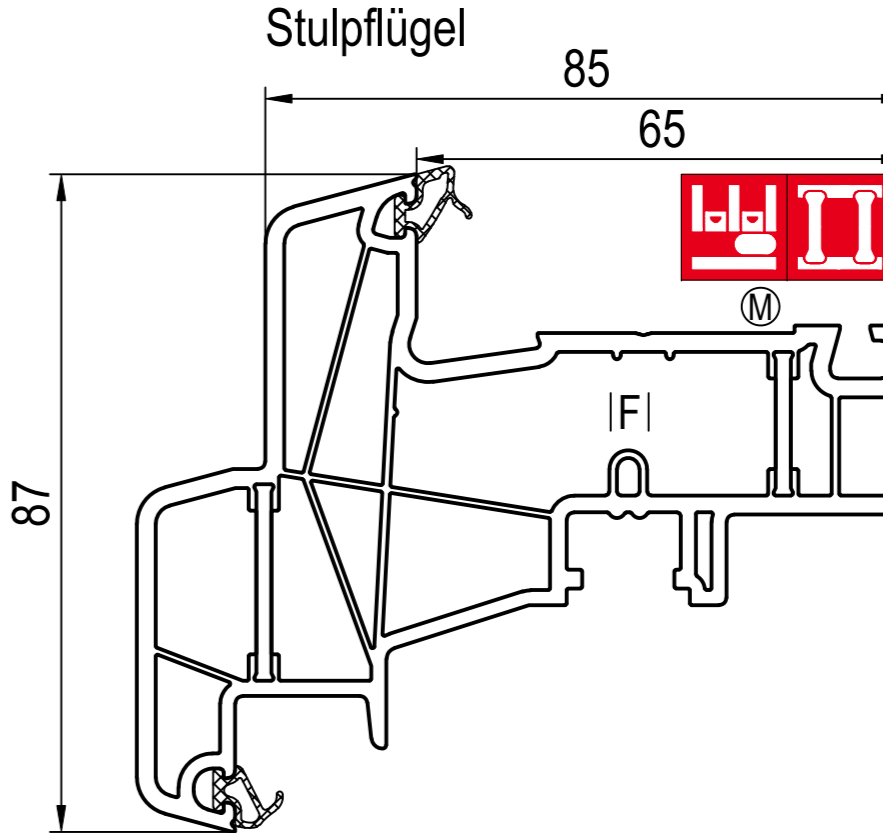
■ 170x44 (CL)
AI 670301
DI 677244 ~ M ...
DI 677145, 677146 ~170x4x ...
DI 640046 ~ universal
XI 650032, 650033 we
FI 249034, 249035
PI 289343



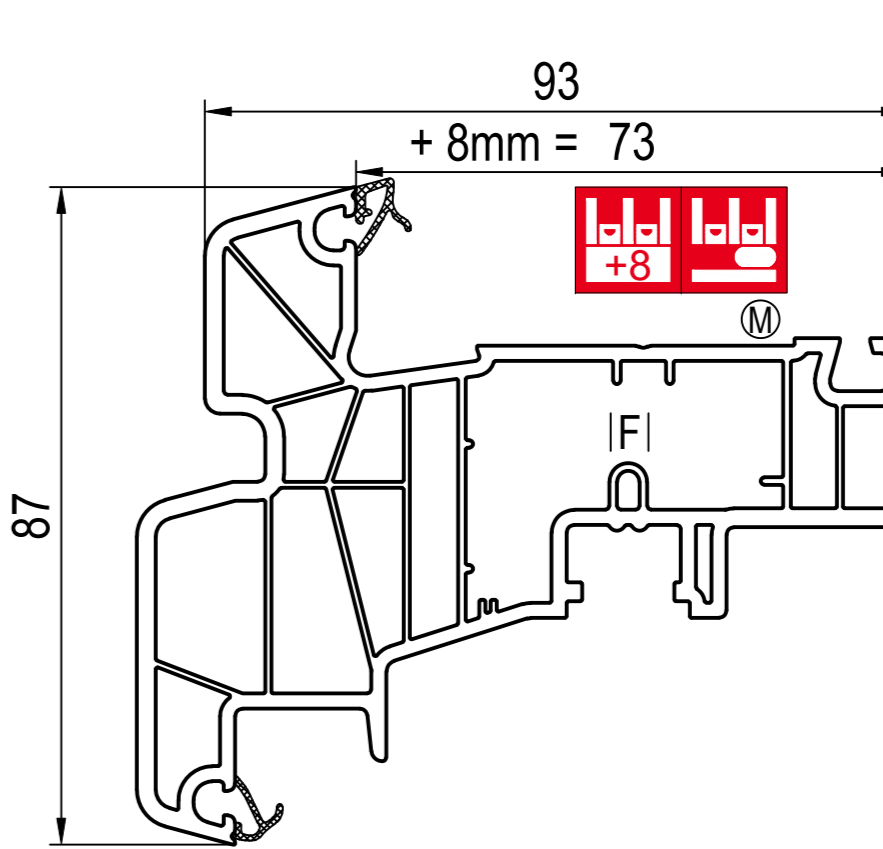
■ 170x41 (CL)
AI 670301
DI 677241 ~ M ...
DI 677101, 679141 ~170x4x ...
DI 620046, 640046 ~ universal
FI 259043, 259044
PI 289341



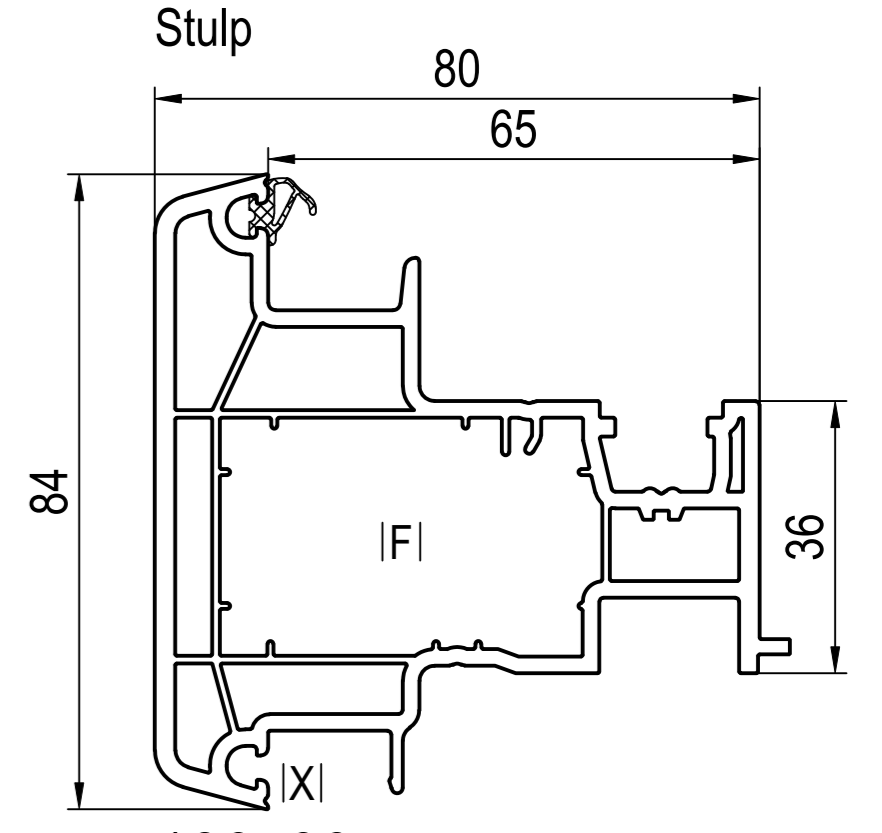
■ 180x46 (CL)
AI 650250, 650252, 655251, 680250, 685251 oder M JI
DI 687246 ~ M ...
DI 680046 ~ universal
FI 229037
M JI 642261, 642262, 642263, 646265, 646266
PI 289346



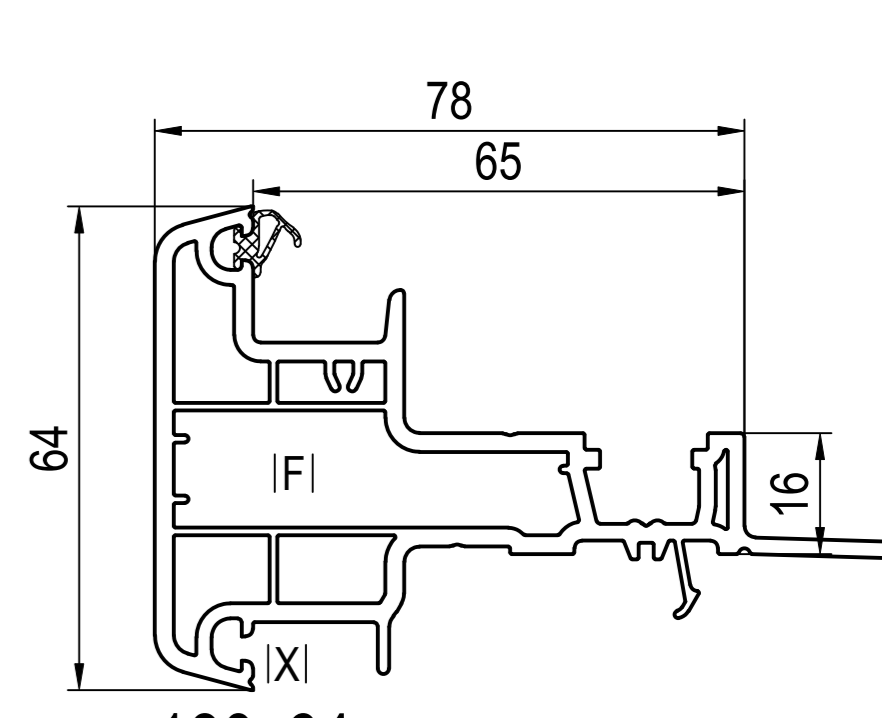
■ 080x89 (CL) -> 080x20, 180x20
AI 650250, 650252, 655251, 680250, 685251 oder M JI
CI 680029
FI 289089
M JI 642261, 642262, 642263, 646265, 646266
PI 289489



■ 180x69 (CL) -> 180x26
AI 650250, 650252, 655251, 680250, 685251 oder M JI
CI 680029
FI 259020, 259021, 259026
M JI 642261, 642262, 642263, 646265, 646266
PI 289369



■ 180x66 (CL)
CI 680066
FI 229029, 229030, 289066
PI 249341
XI 447340, 449340, 447042, 449042



■ 180x64 (CL)
CI 680064
FI 229063
PI 259365
XI 447340, 449340, 447042, 449042

Ⓜ Scheibenverklebung Option

□ ohne Dekor
■ Dekor

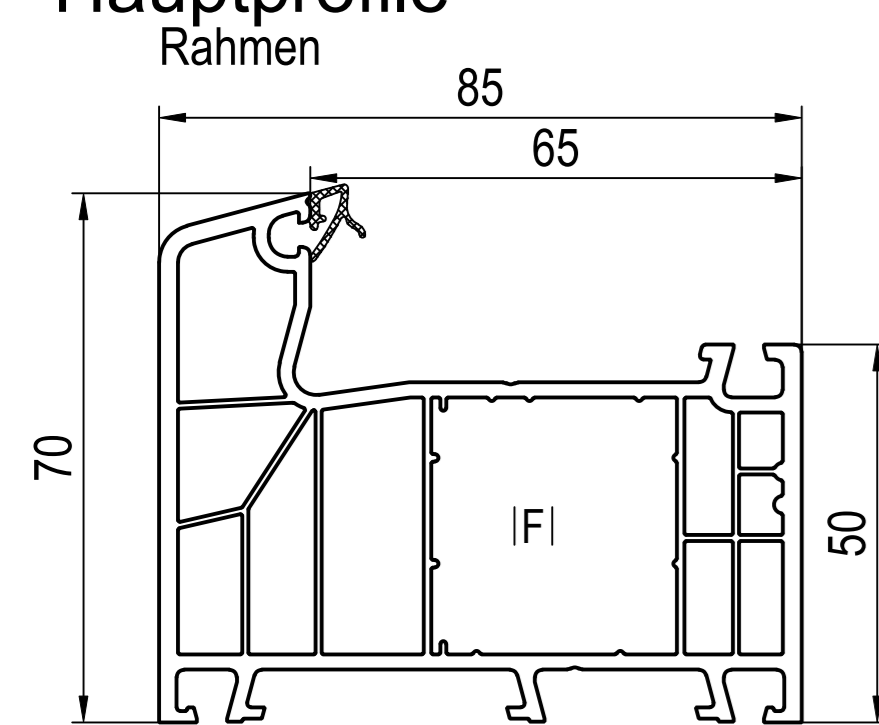
AI Glasklotz
CI Endkappen
DI Verbinder
DI Verbinder ohne Noppen
FI Aussteifungen
HI Montage / Montageanker
JI Scheibenverklebung
PI aluskin Alu-Vorsatzschalen
QI Alu-Trittschutz
UI Alu-Schwellen
VI Schwellenhalter
WI Pfostenhalter
XI Dichtungen
ZI Sonder-Zubehör

-> für

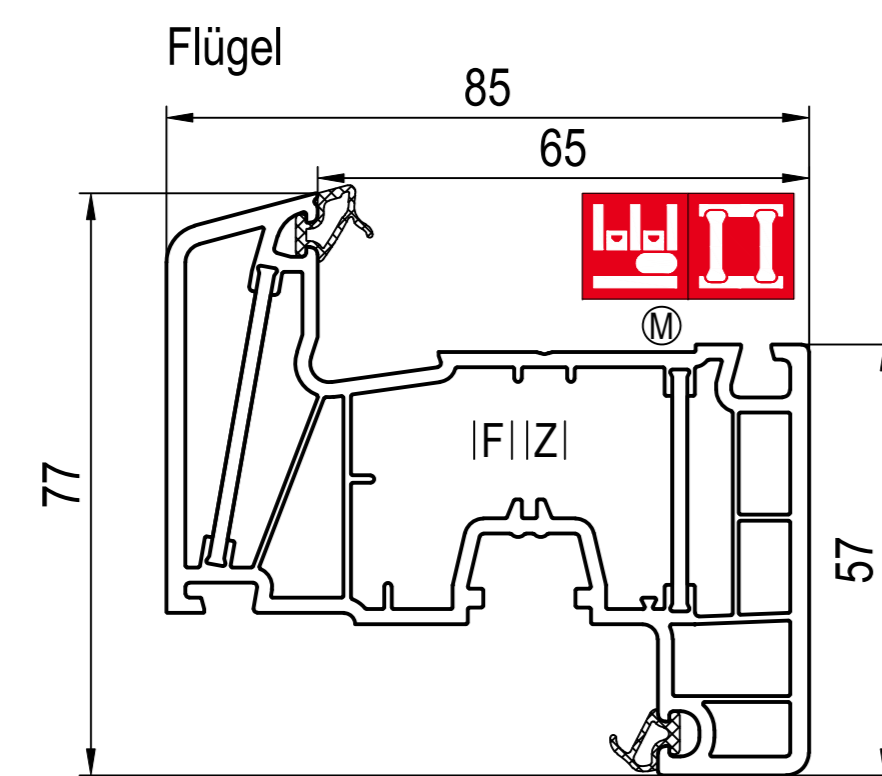
(CL) Classic-line
(RL) Round-line

sw schwarz
we weiß

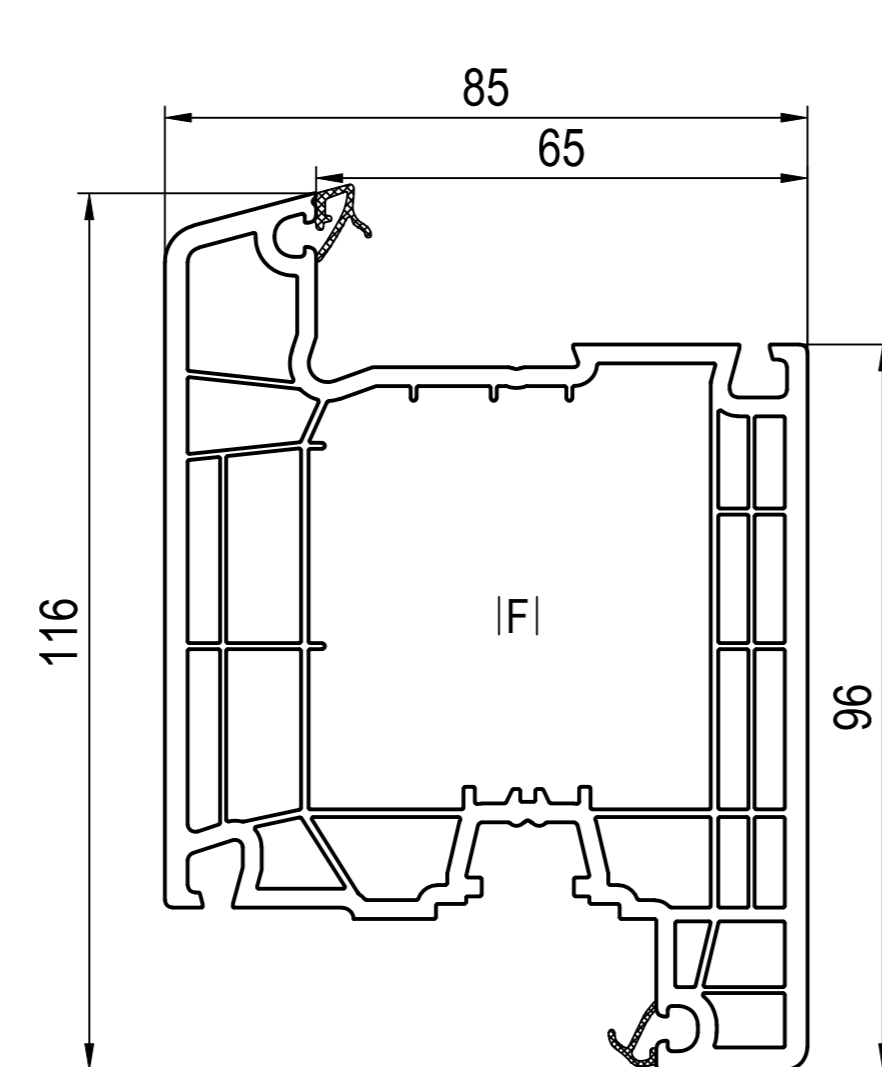
Hauptprofile



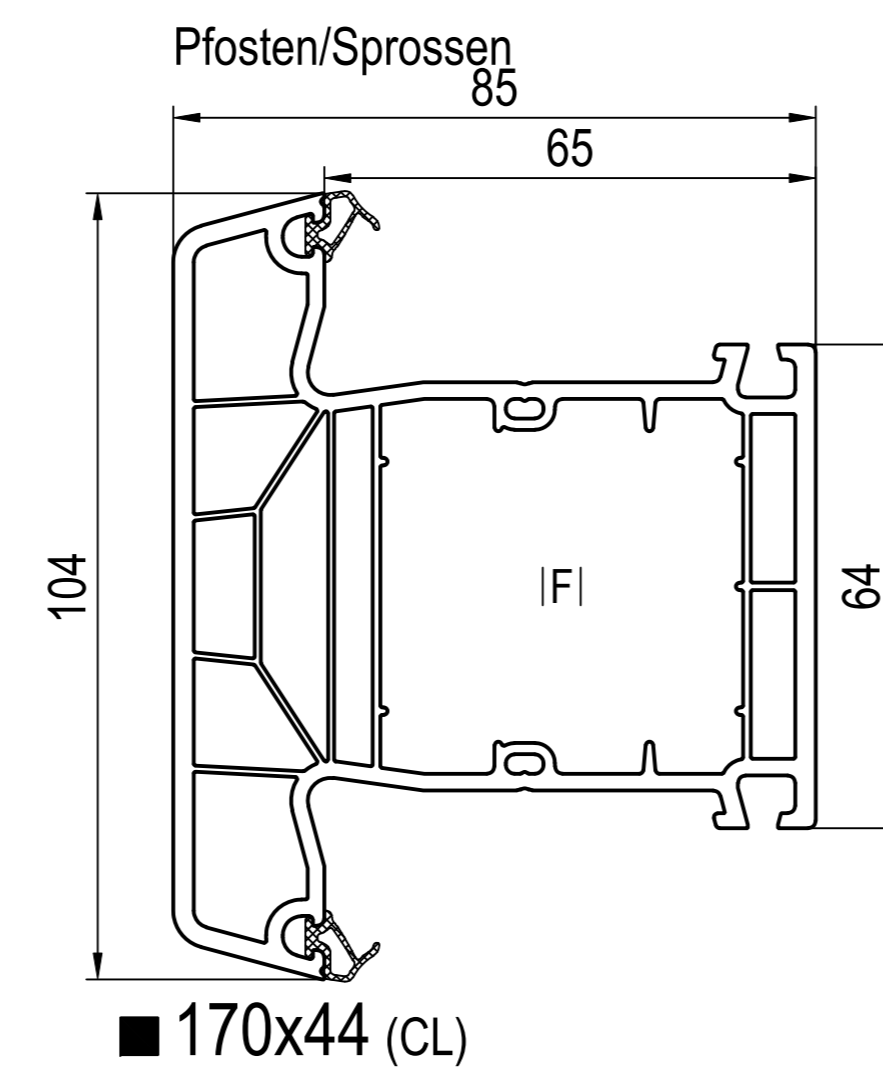
■ 170x02000098 (CL)
IA| 670301
FI| 249014, 249015, 249016, 259105, 259106, 259107
PI| 279402, 289304
QI| 287301, 287303
UI| 249058, 269060
VI| 686475 + XI| 486071



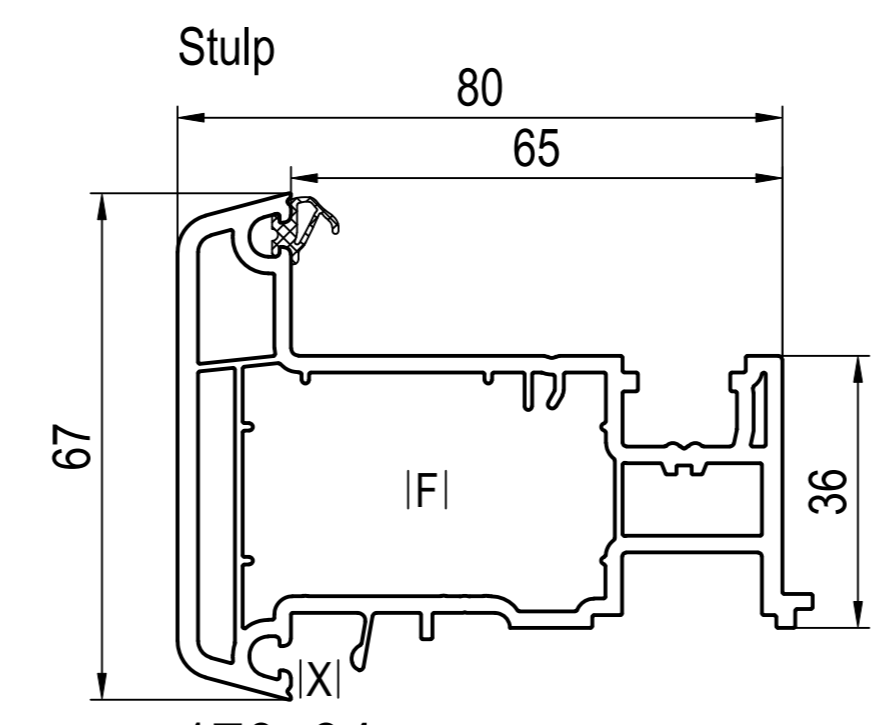
■ 070x20 (CL)
M| A| 650250, 650252, 655251, 680250, 685251 oder M| J| 249016, 259020, 259021, 259026, 289021
M| J| 642261, 642262, 642263, 646265, 646266
PI| 279420
ZI| 650295



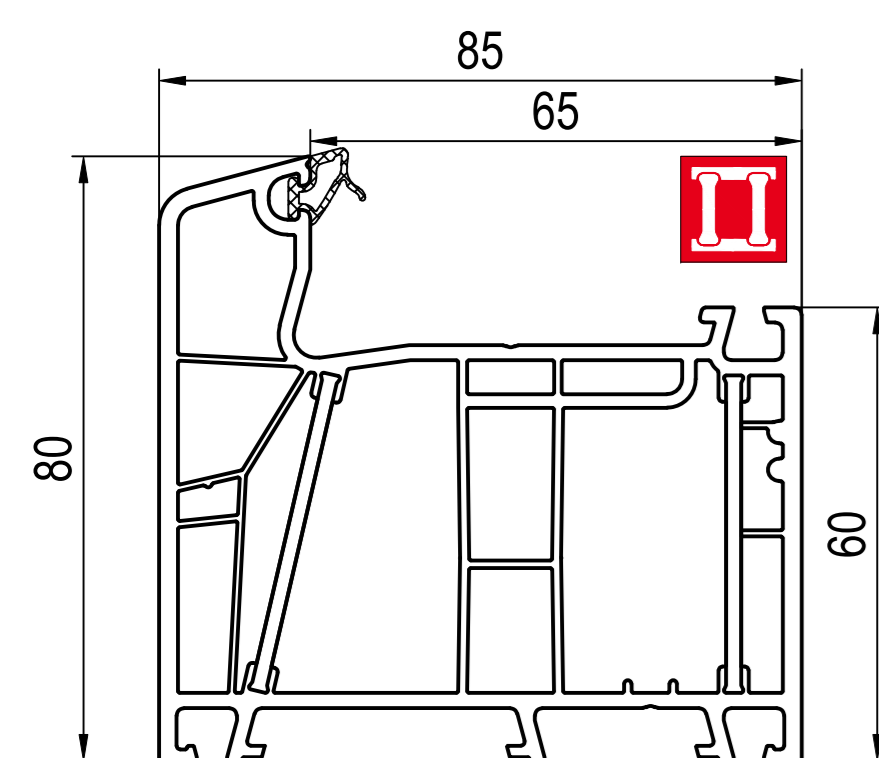
■ 170x33 (CL)
IA| 620301, 620305
FI| 229135, 229137
PI| 279433



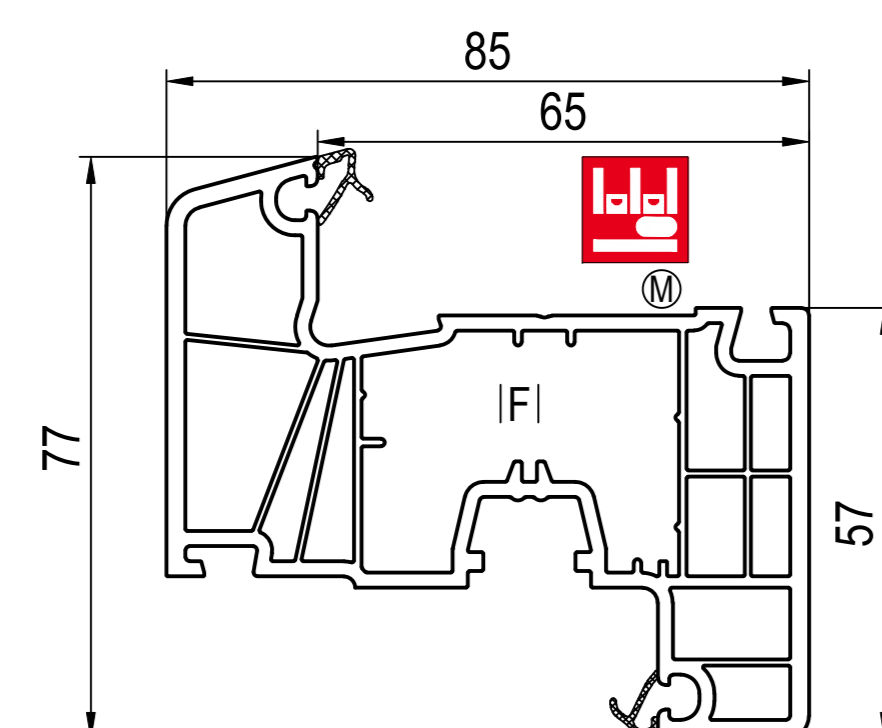
■ 170x44 (CL)
IA| 670301
M| D| 677244 ~ M ...
D| 677145, 677146 ~170x4x ...
D| 677144 ~170x3x ...
D| 640046 ~ universal
FI| 249034, 249035
PI| 289343
UI| 249058, 269060
WI| 686473



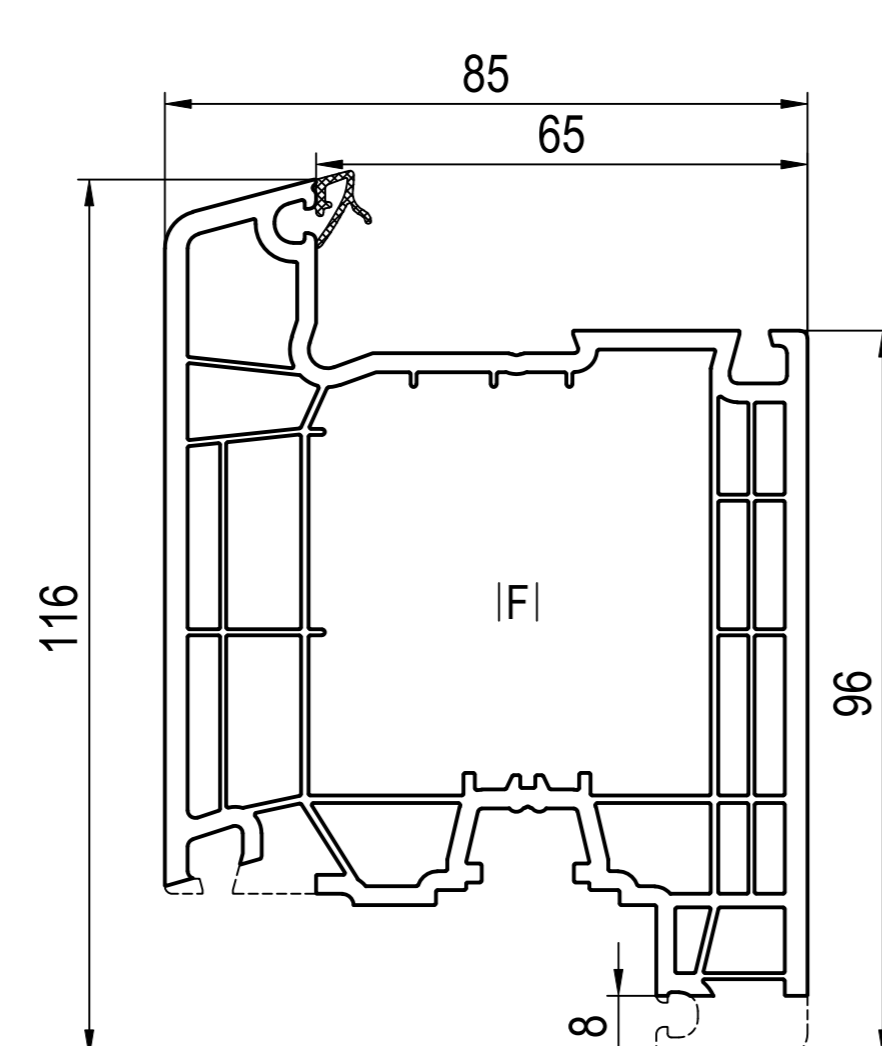
■ 170x64 (CL)
CI| 670064
FI| 229029, 229030, 289066
PI| 279364
XI| 447340, 449340, 447042, 449042



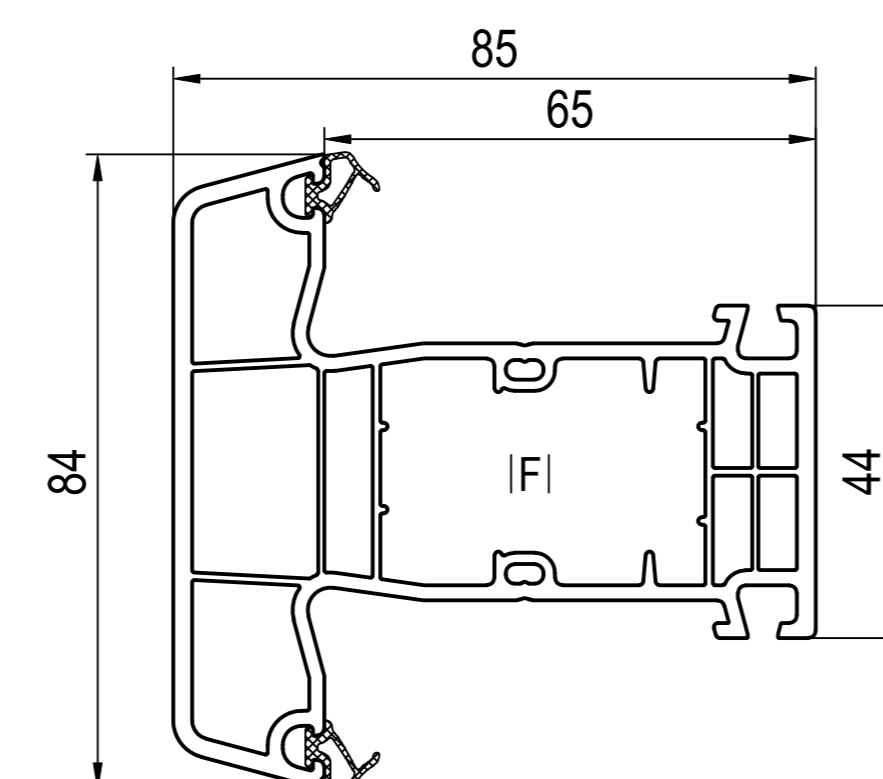
■ 070x03 (CL)
IA| 670301
PI| 289304, 289313
QI| 287301, 287303
UI| 249058, 269060
VI| 686471 + XI| 486071



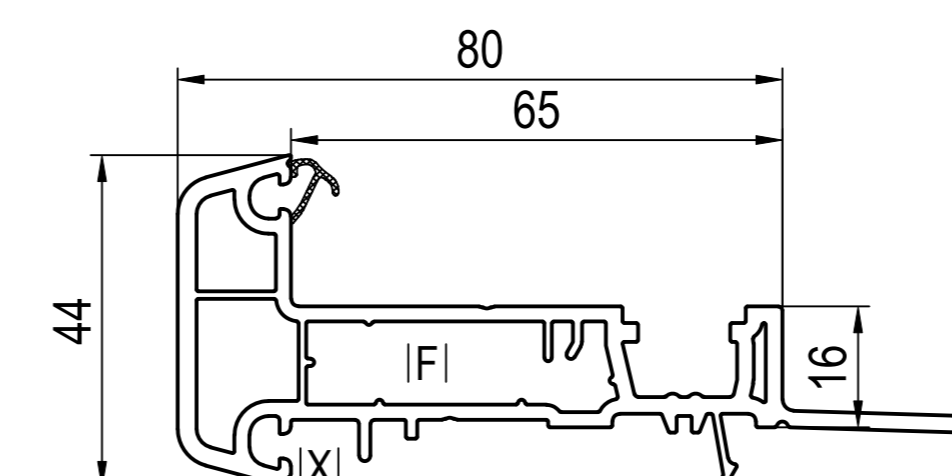
■ 170x20 (CL)
M| A| 650250, 650252, 655251, 680250, 685251 oder M| J| 249016, 259020, 259021, 259026, 289021
M| J| 642261, 642262, 642263, 646265, 646266
PI| 279420



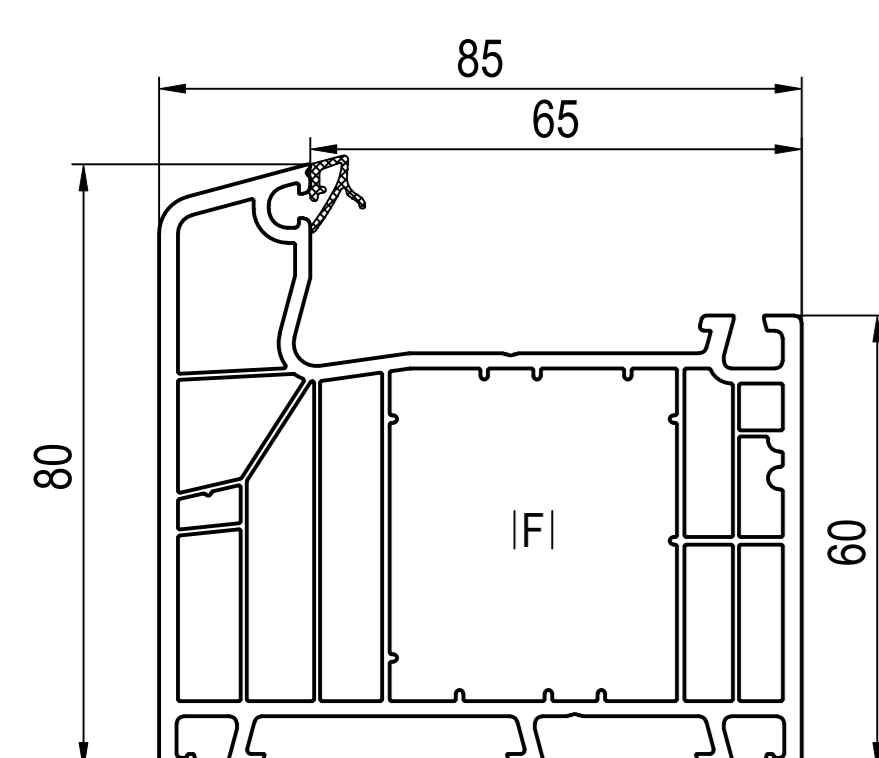
■ 170x36 (CL)
= 170x33 abgeschnitten
IA| 620301, 620305
FI| 229135, 229137



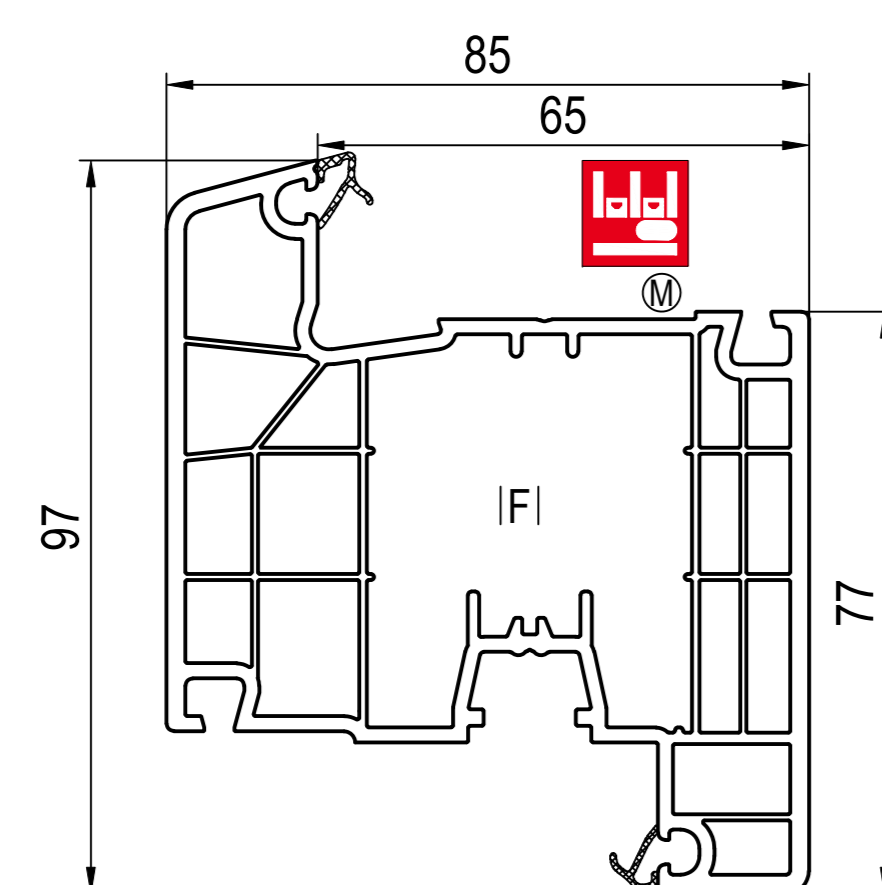
■ 170x41 (CL)
IA| 670301
M| D| 677241 ~ M ...
D| 677101, 679141 ~170x4x ...
D| 677142 ~170x3x ...
D| 620046, 640046 ~ universal
FI| 259043, 259044
PI| 289341



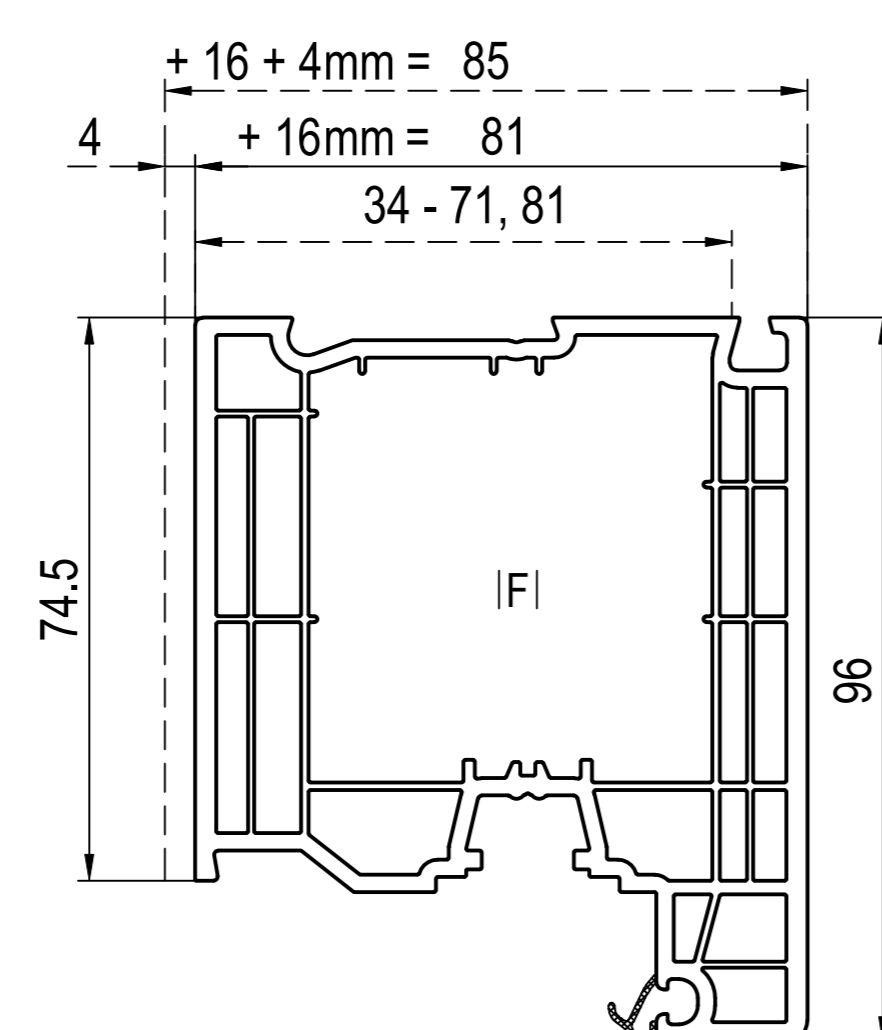
■ 170x65 (CL)
CI| 670365 + 670465
FI| 259080
PI| 249365
XI| 447340, 449340, 447042, 449042



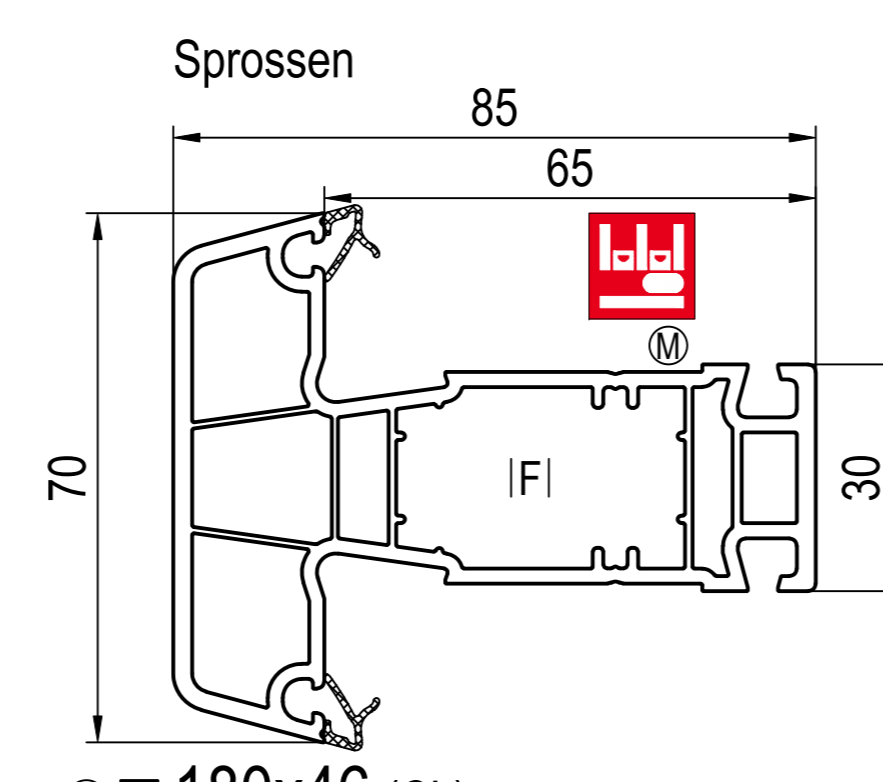
■ 170x03 (CL)
IA| 670301
FI| 229017, 229114, 229115, 229120
PI| 289304, 289313
QI| 287301, 287303
UI| 249058, 269060
VI| 686471 + XI| 486071



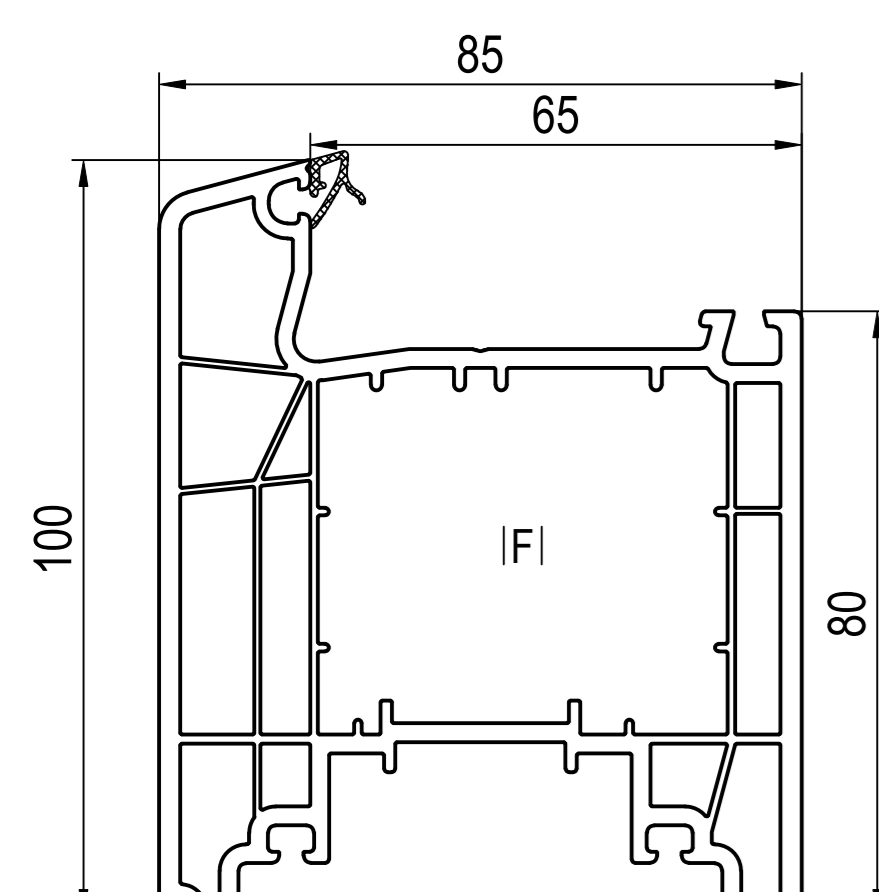
■ 170x30 (CL)
M| A| 650250, 650252, 655251, 680250, 685251 oder M| J| 209192, 209193
M| J| 642261, 642262, 642263, 646265, 646266
PI| 279430



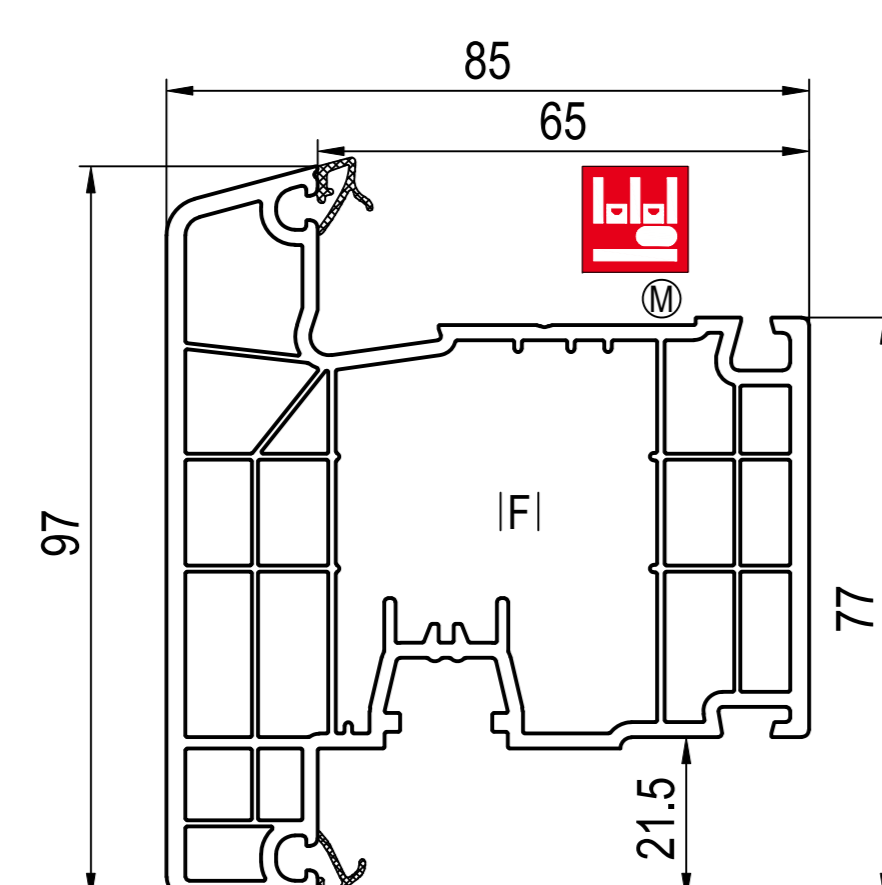
■ 170x39 (CL)
IA| 620301
FI| 229135, 229137



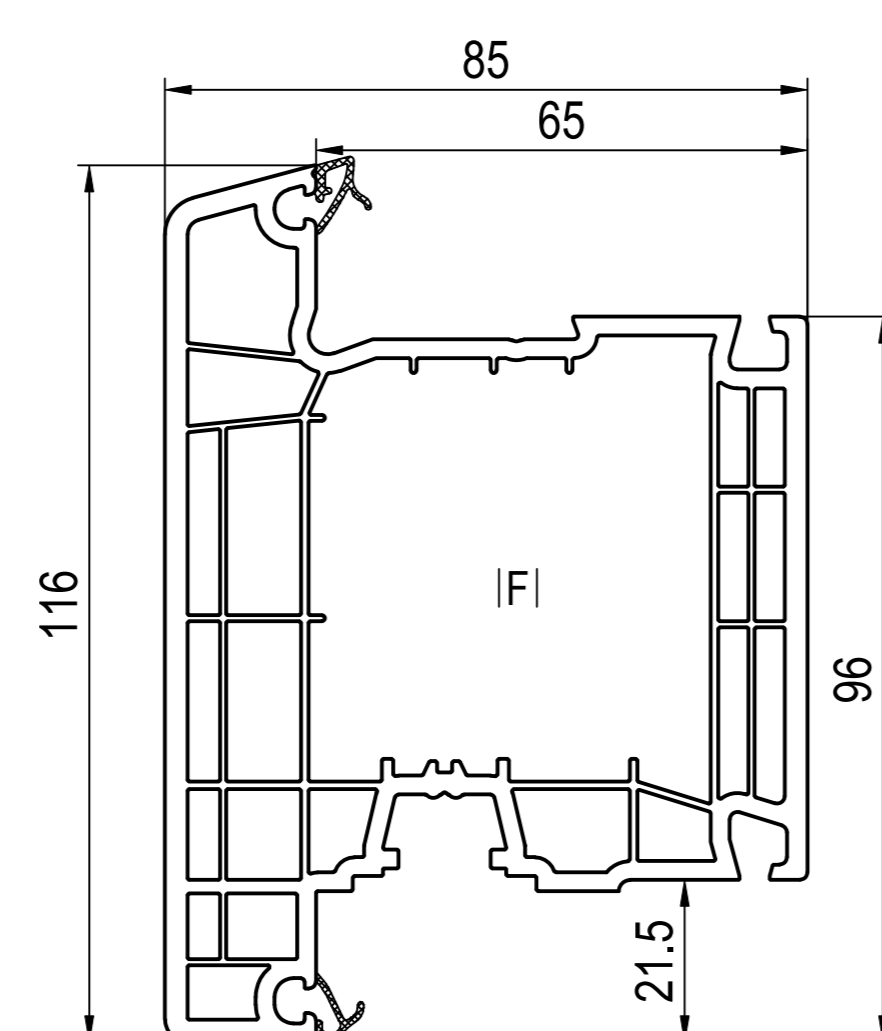
■ 180x46 (CL)
M| A| 650250, 650252, 655251, 680250, 685251 oder M| J| 687246 ~ M ...
D| 680046 ~ universal
FI| 229037
M| J| 642261, 642262, 642263, 646265, 646266
PI| 289346



■ 170x81 (CL)
IA| 670301
FI| 229125, 229126
PI| 279381, 289304
QI| 287301, 287303



■ 170x31 (CL)
M| A| 650250, 650252, 655251, 680250, 685251 oder M| J| 209192, 209193
M| J| 642261, 642262, 642263, 646265, 646266



■ 170x35 (CL)
IA| 620301, 620305
FI| 229135, 229137

Ⓜ Scheibenverklebung Option

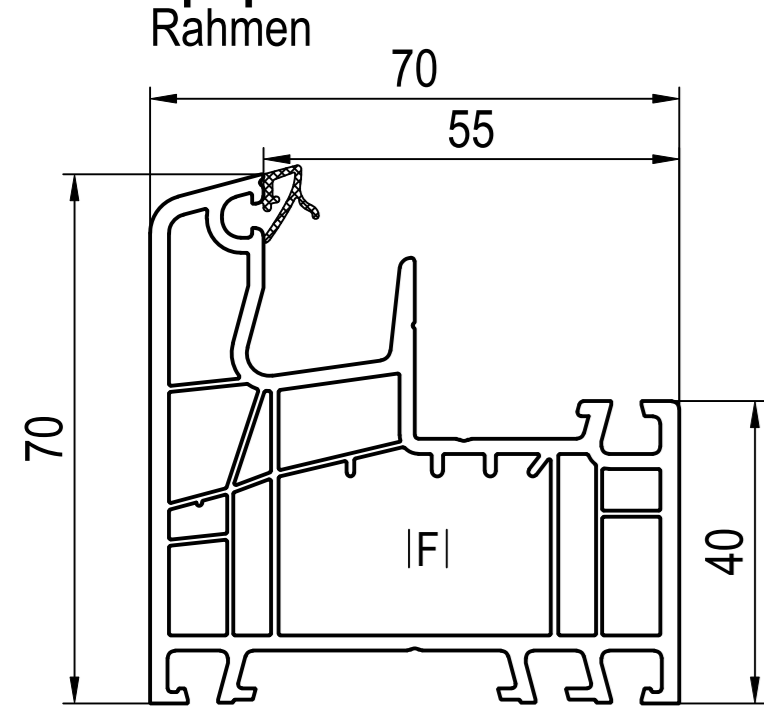
■ ohne Dekor
■ Dekor

IA| Glasklotz
CI| Endkappen
DI| Verbinder
D| Verbinder ohne Noppen
FI| Aussteifungen
I| Scheibenverklebung
IP| **aluskin** Alu-Vorsatzschalen
QI| Alu-Trittschutz
UI| Alu-Schwellen
VI| Schwellenhalter
WI| Pfostenhalter
XI| Dichtungen
ZI| Sonder-Zubehör

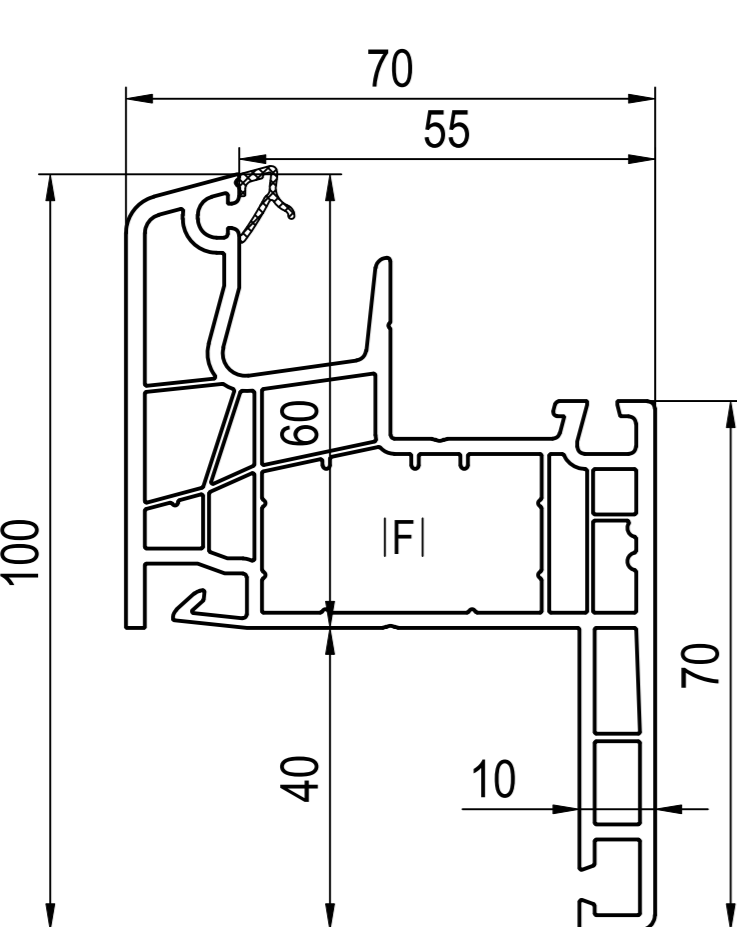
-> für

(CL) Classic-line

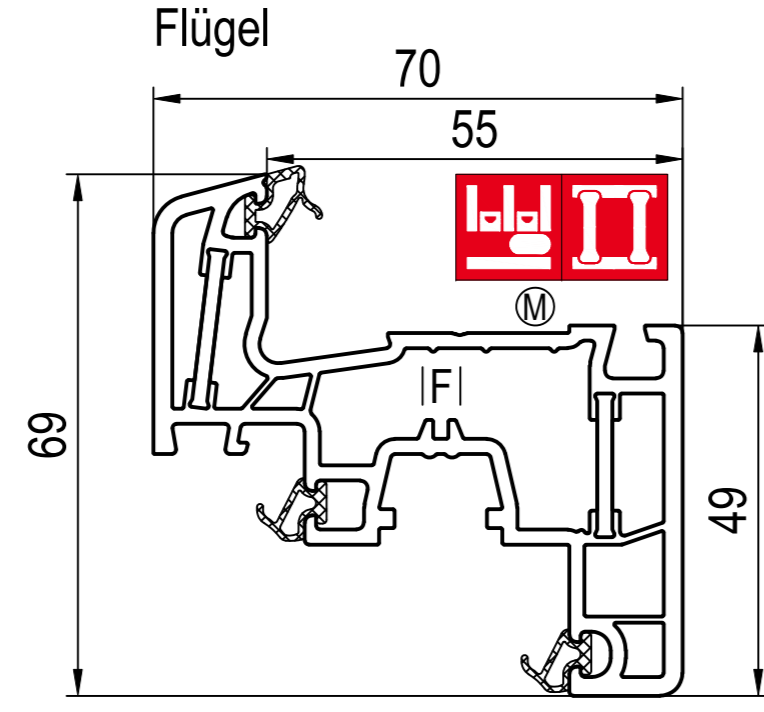
Hauptprofile



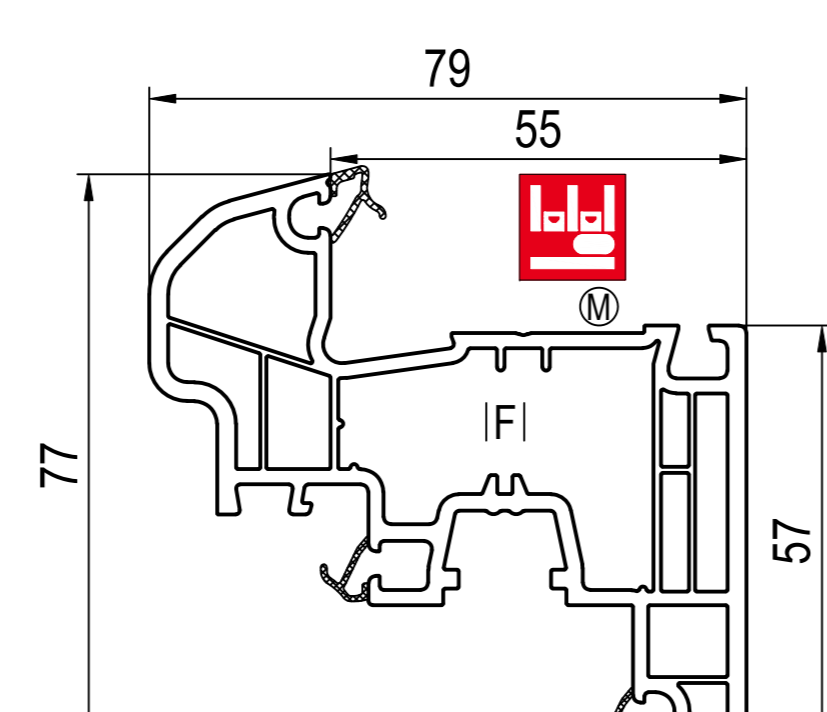
■ 150x02 (CL)
IA| 650016, 650321
FI| 229098, 229100, 229101, 249004
IP| 249312, 259304
IQ| 227300, 227303, 227305
IU| 249058, 249060, 269060
IV| 646071 + IX| 446071



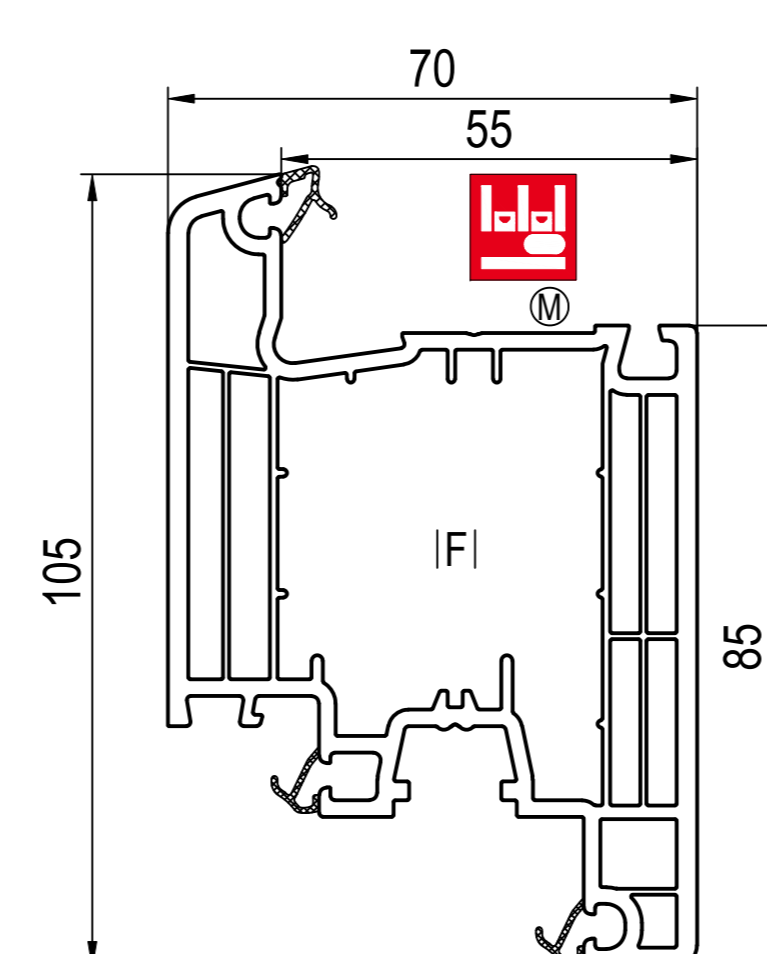
■ 150x11 (CL)
IA| 650016, 650321
FI| 229037
IP| 259304, 259311
IQ| 227300, 227303, 227305



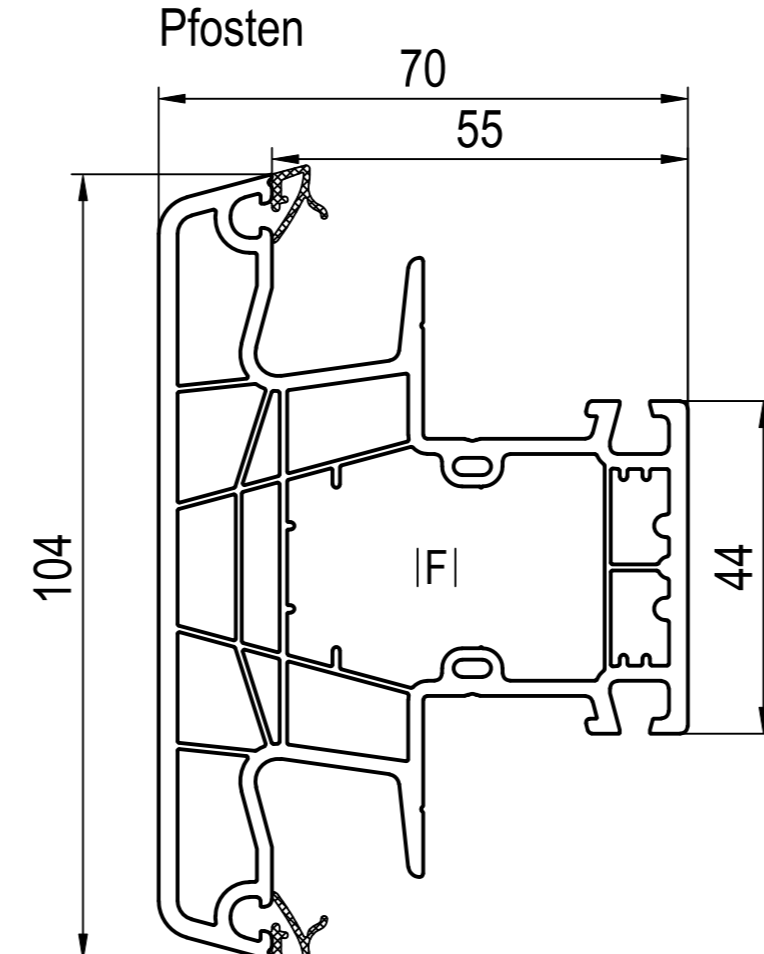
Ⓜ ■ 050x24 (CL)
Ⓜ IA| 650250, 650252, 655251
oder Ⓜ JI
FI| 259024, 259028
Ⓜ IJ| 642261, 642262, 642263,
646265, 646266
IP| 259424



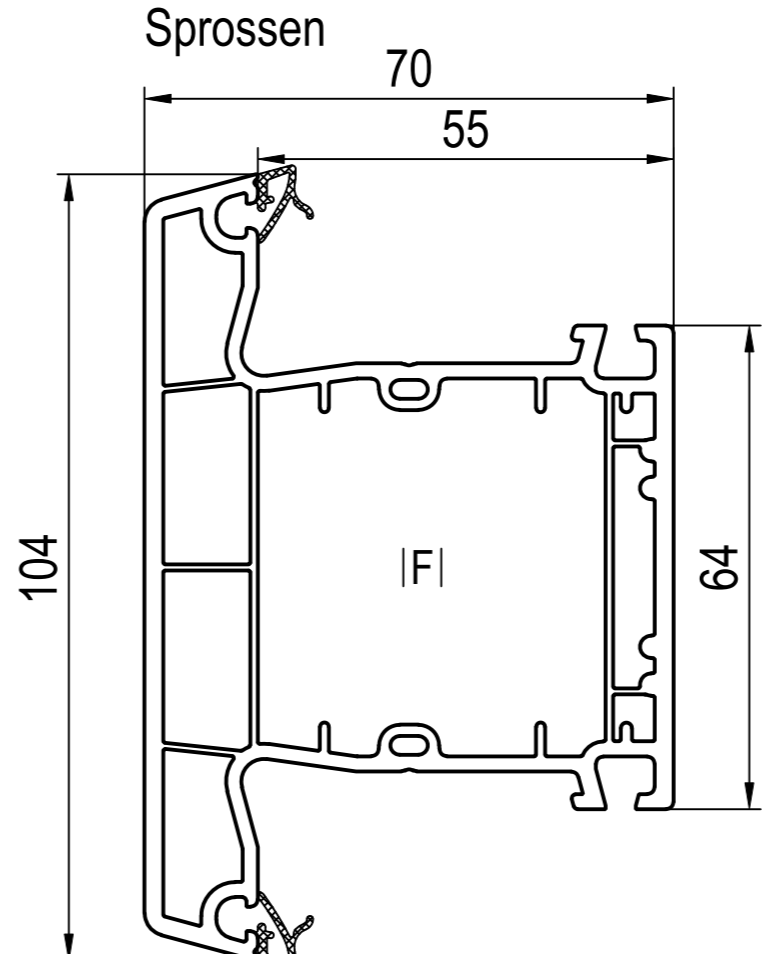
Ⓜ ■ 150x26 (CL) -> 150x69
Ⓜ IA| 650250, 650252, 655251
oder Ⓜ JI
FI| 259020, 259021, 259026,
289021
Ⓜ IJ| 642261, 642262, 642263,
646265, 646266



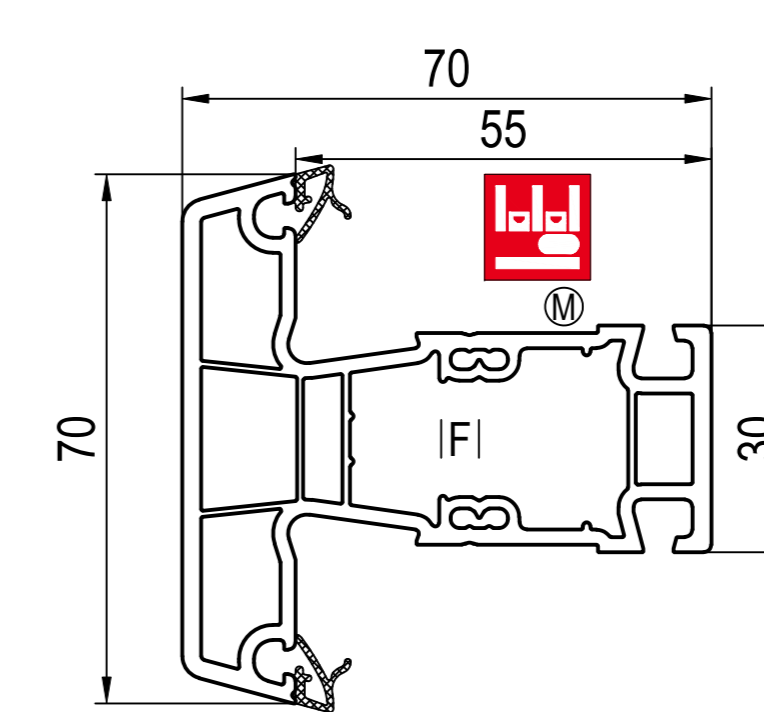
Ⓜ ■ 150x30 (CL)
Ⓜ IA| 650250, 650252, 655251
oder Ⓜ JI
FI| 229114, 229115, 259031
Ⓜ IJ| 642261, 642262, 642263,
646265, 646266
IP| 259430



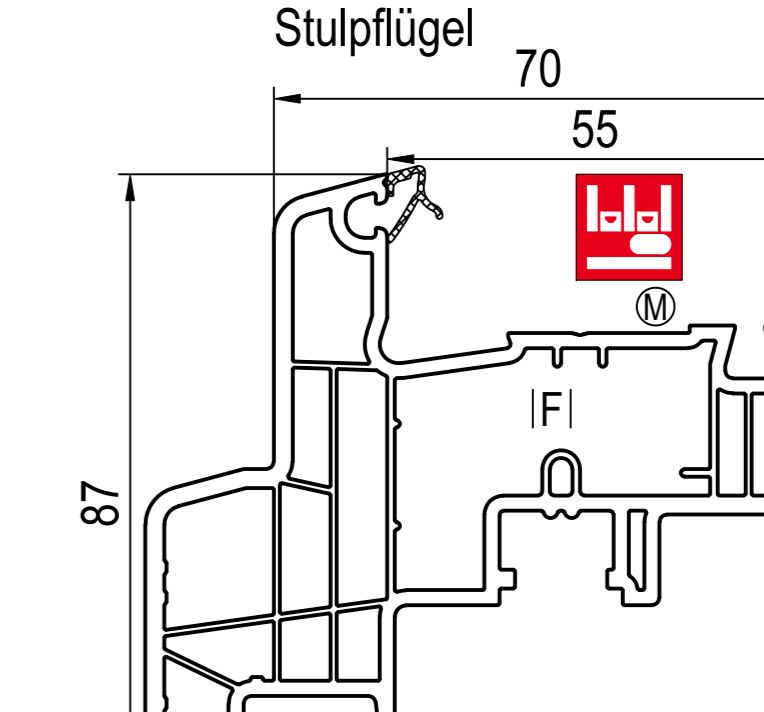
Ⓜ ■ 150x43 (CL)
IA| 650016, 650321
ID| 657130, 657134 ~150x0x ...
ID| 657030 ~150x0x ...
ID| 677133 ~140x4x ...
ID| 620046 ~ universal
IX| 659032, 659033 sw
IX| 650032, 650033 we
FI| 259043, 259044
IU| 249343
IU| 249058, 249060, 269060
IW| 646075



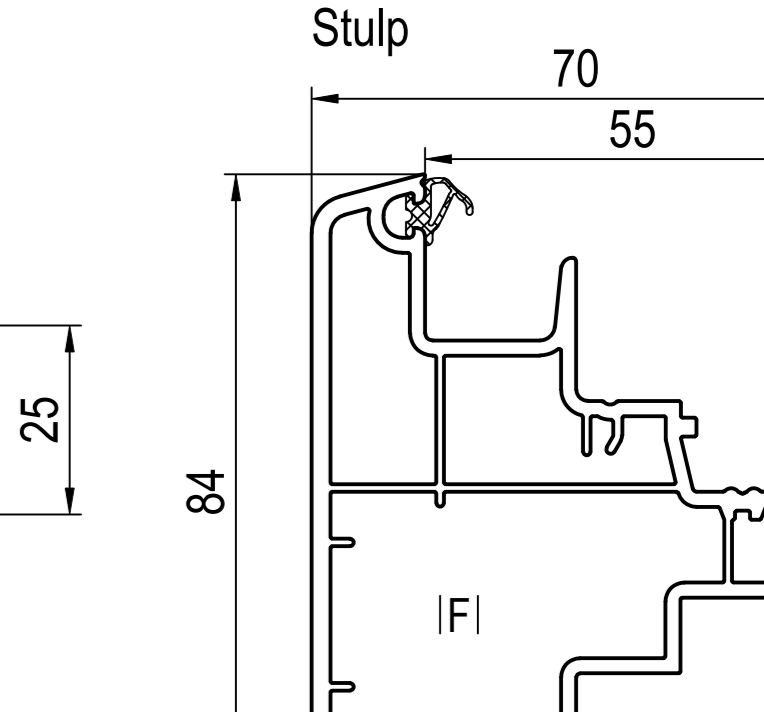
Ⓜ ■ 140x45 (CL)
IA| 640301, 640320
Ⓜ ID| 647245 ~ Ⓜ ...
ID| 677133 ~140x4x ...
ID| 647136, 677103 ~140x4x ...
ID| 640046 ~ universal
FI| 249034, 249035
IP| 249343



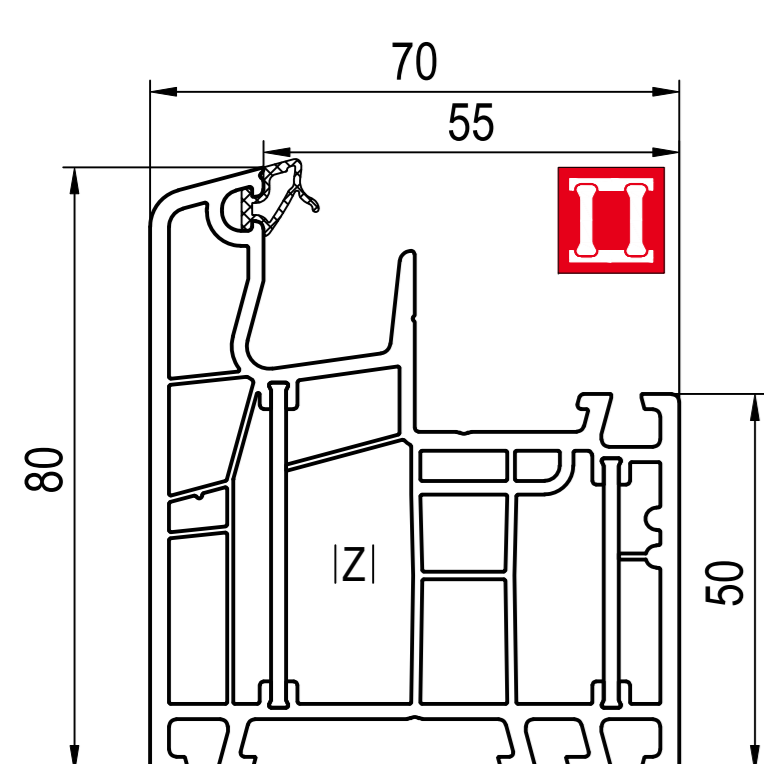
Ⓜ ■ 140x46 (CL)
Ⓜ IA| 650250, 650252, 655251
oder Ⓜ JI
Ⓜ ID| 647146 ~ Ⓜ ...
FI| 249046
Ⓜ IJ| 642261, 642262, 642263,
646265, 646266
IP| 249346



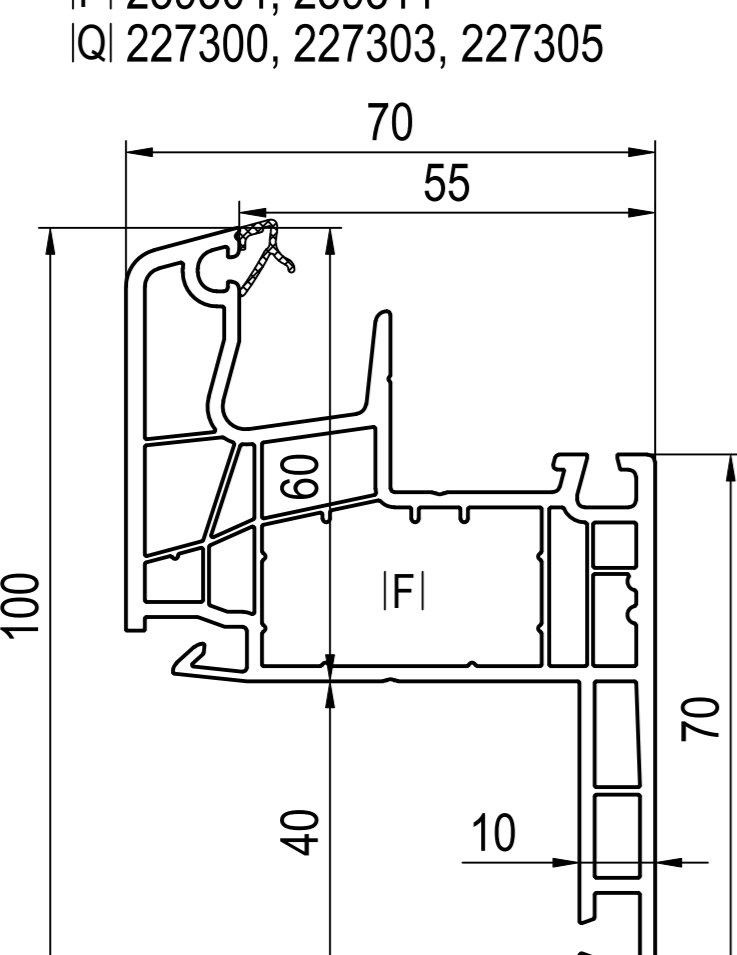
Ⓜ ■ 150x68 (CL) -> 050x20,
150x20
Ⓜ IA| 650250, 650252, 655251
oder Ⓜ JI
IC| 650029
FI| 259020, 259021, 259026
Ⓜ IJ| 642261, 642262, 642263,
646265, 646266
IP| 259368



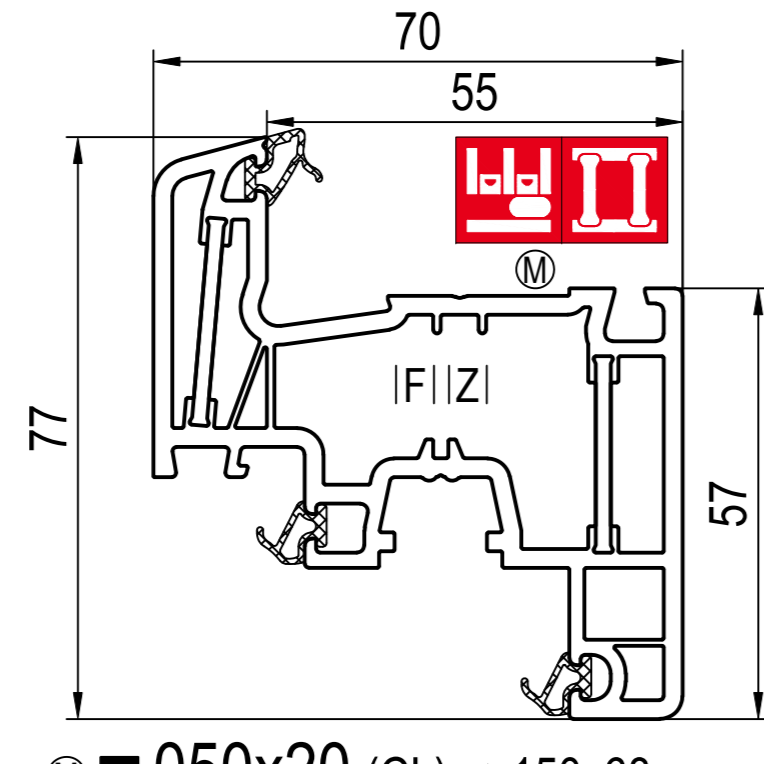
Ⓜ ■ 150x67 (CL)
IC| 650067
FI| 259067
IP| 249341
IX| 447340, 449340, 447042, 449042



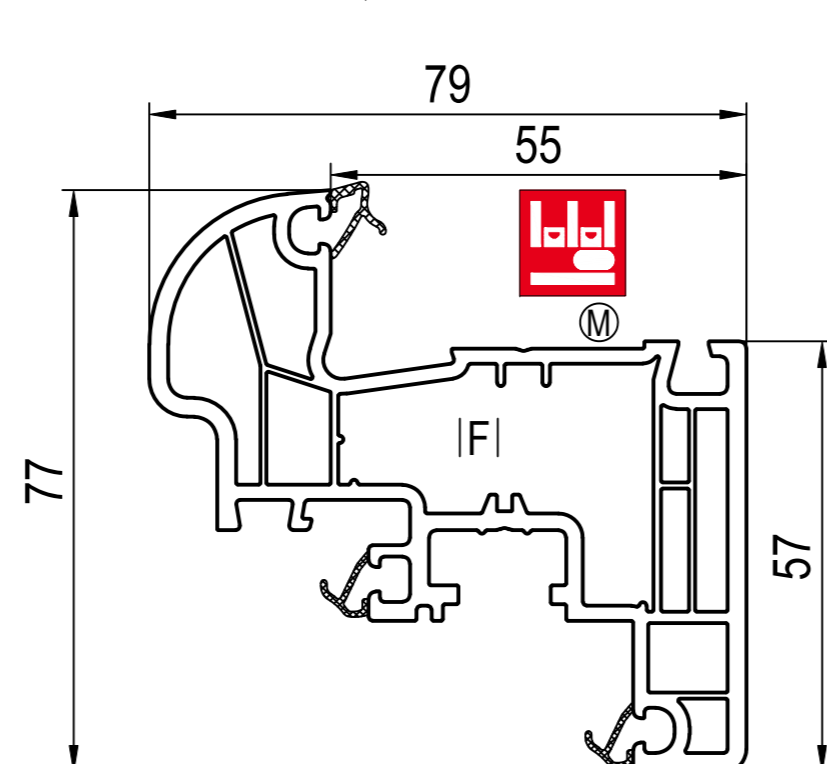
Ⓜ ■ 050x03 (CL)
IA| 650016, 650321
IP| 249313, 259304
IQ| 227300, 227303, 227305
IU| 249058, 249060, 269060
IV| 646072 + IX| 446071
IZI| 650290



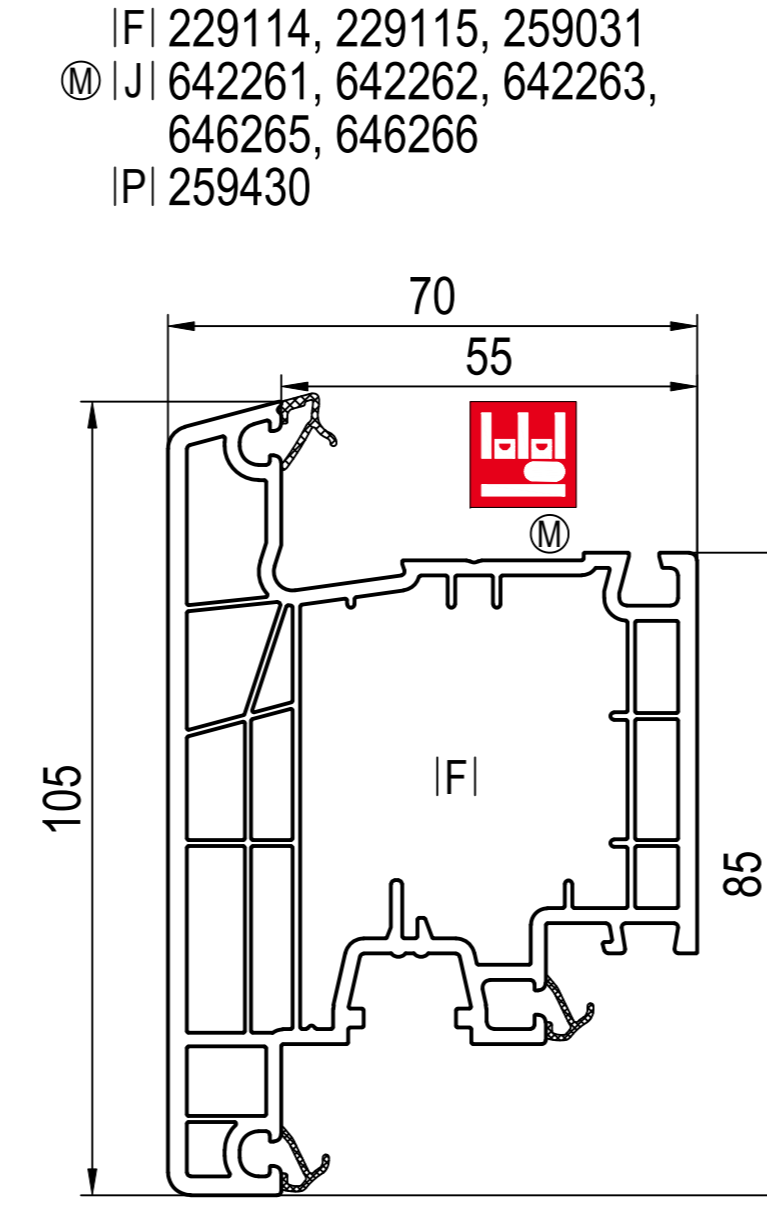
■ 150x110000011 (CL)
IA| 650016, 650321
FI| 229037
IP| 259304
IQ| 227300, 227303, 227305



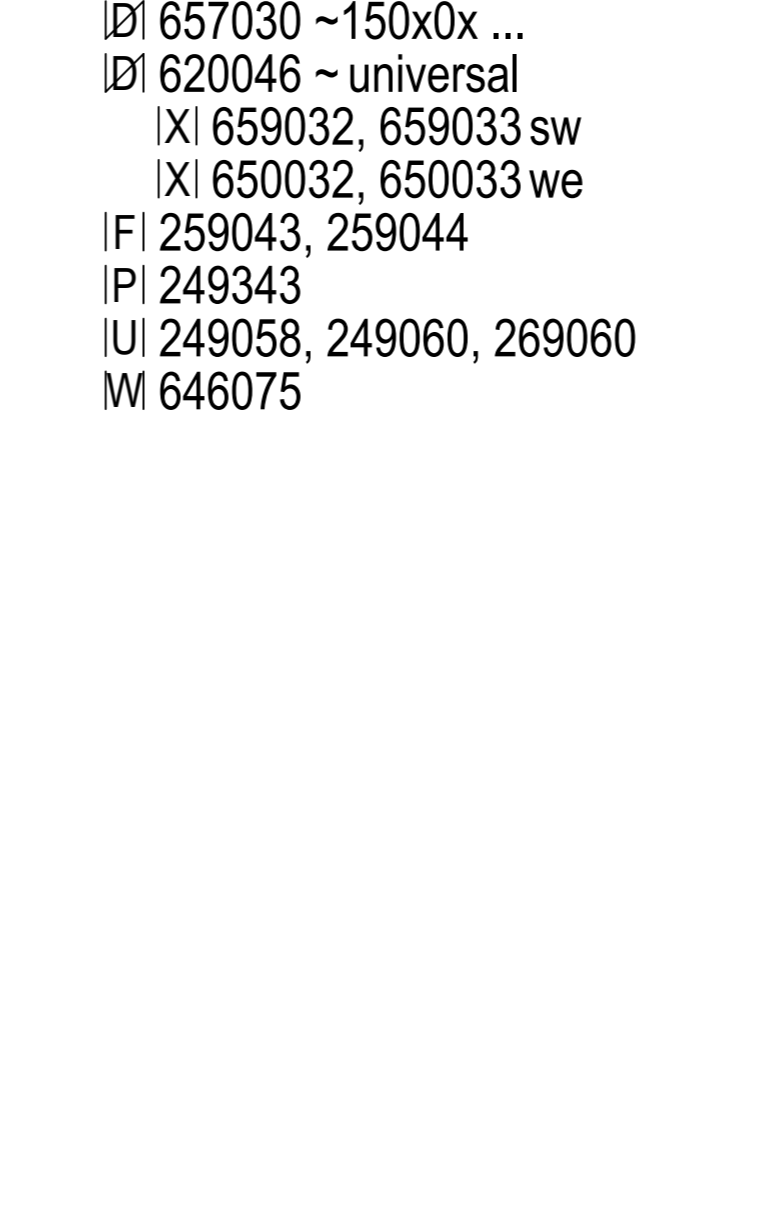
Ⓜ ■ 050x20 (CL) -> 150x68
Ⓜ IA| 650250, 650252, 655251
oder Ⓜ JI
FI| 259020, 259021, 259026,
289021
Ⓜ IJ| 642261, 642262, 642263,
646265, 646266
IP| 259450
IZI| 650295



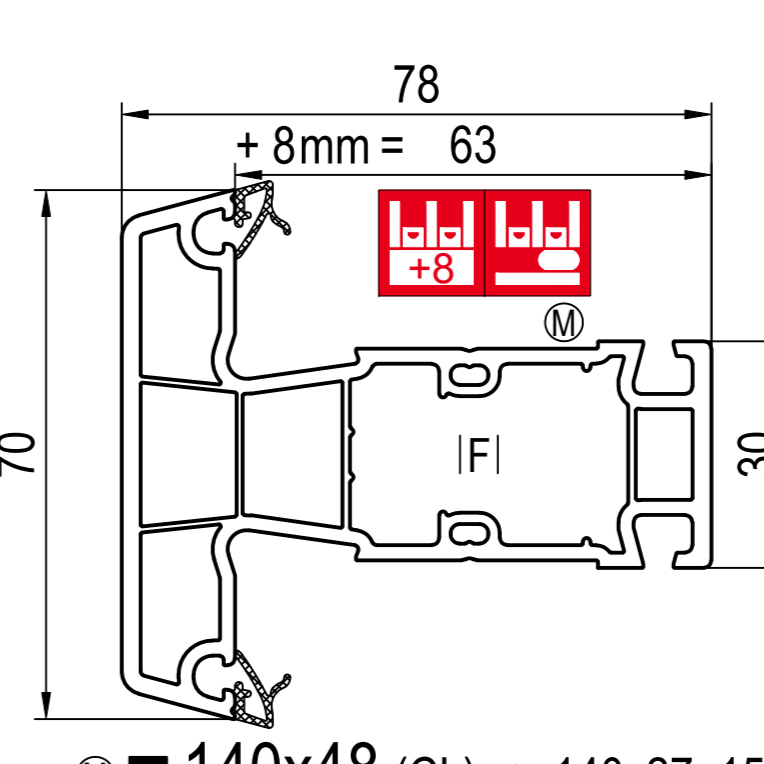
Ⓜ ■ 150x22 (RL)
Ⓜ IA| 650250, 650252, 655251
oder Ⓜ JI
FI| 259020, 259021, 259026,
289021
Ⓜ IJ| 642261, 642262, 642263,
646265, 646266



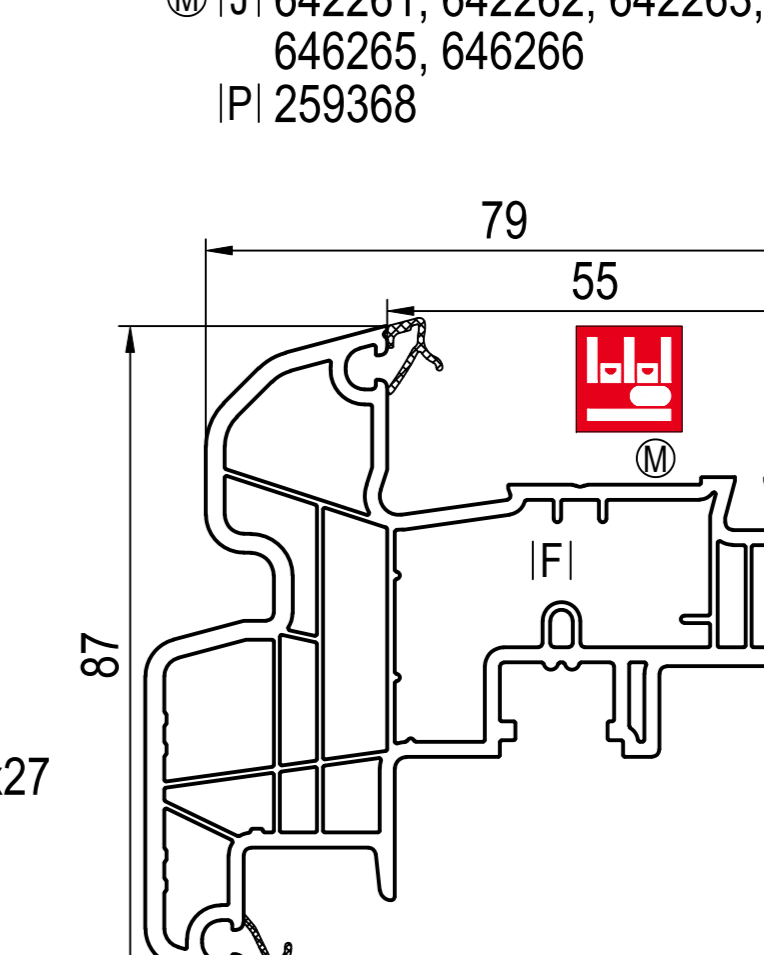
Ⓜ ■ 150x31 (CL)
Ⓜ IA| 650250, 650252, 655251
oder Ⓜ JI
FI| 229114, 229115, 259031
Ⓜ IJ| 642261, 642262, 642263,
646265, 646266



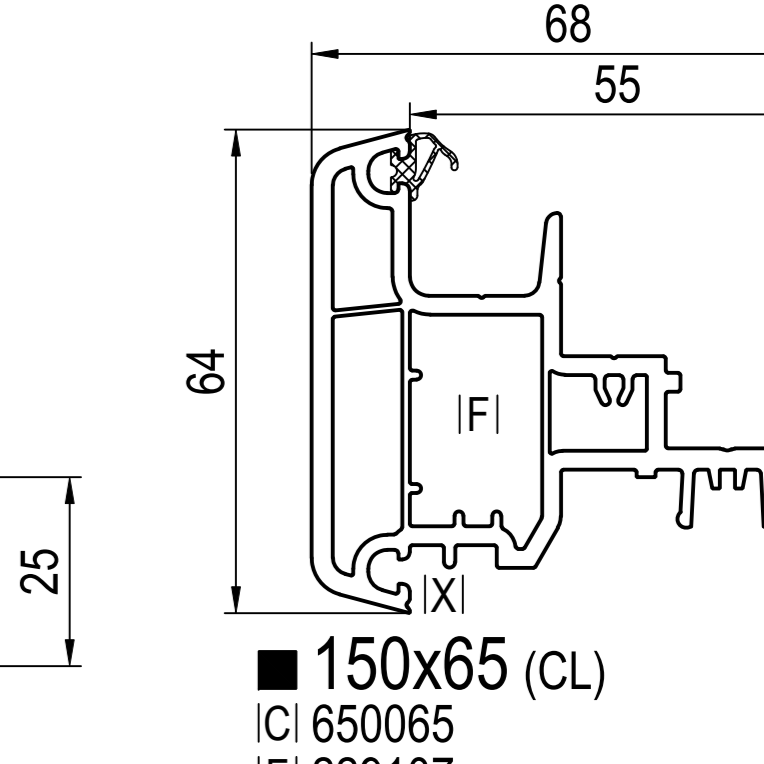
Ⓜ ■ 150x41 (CL)
IA| 640301, 640320
Ⓜ ID| 647241 ~ Ⓜ ...
ID| 647131, 647132 ~140x4x ...
ID| 647101, 647102 ~140x4x ...
ID| 620046 ~ universal
FI| 229098, 229100, 229101
IP| 249341



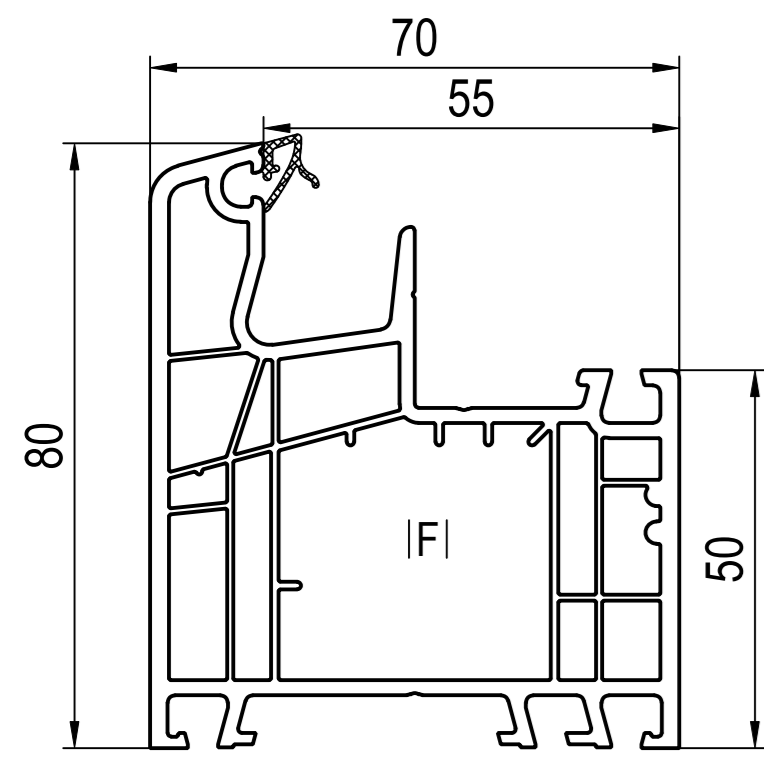
Ⓜ ■ 140x48 (CL) -> 140x27, 150x27
Ⓜ IA| 650250, 650252, 655251,
680250, 685251 oder Ⓜ IJ
Ⓜ ID| 647148 ~ Ⓜ ...
FI| 249046
Ⓜ IJ| 642261, 642262, 642263,
646265, 646266



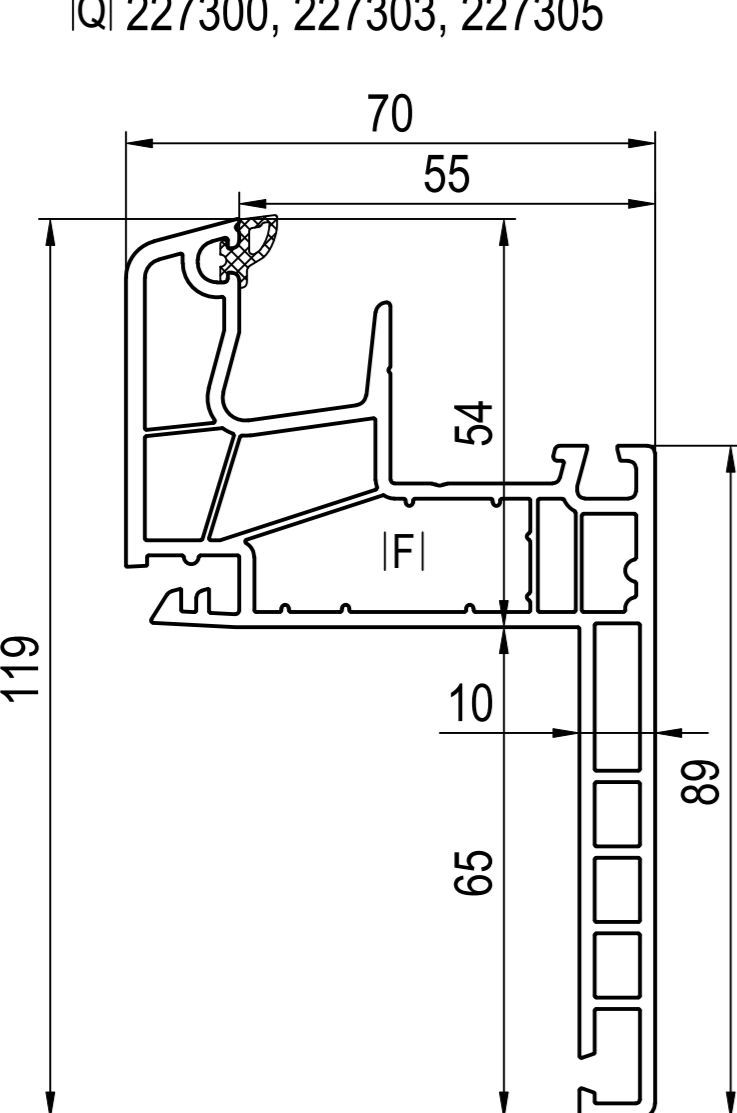
Ⓜ ■ 150x69 (CL) -> 150x26
Ⓜ IA| 650250, 650252, 655251
oder Ⓜ JI
IC| 650029
FI| 259020, 259021, 259026
Ⓜ IJ| 642261, 642262, 642263,
646265, 646266



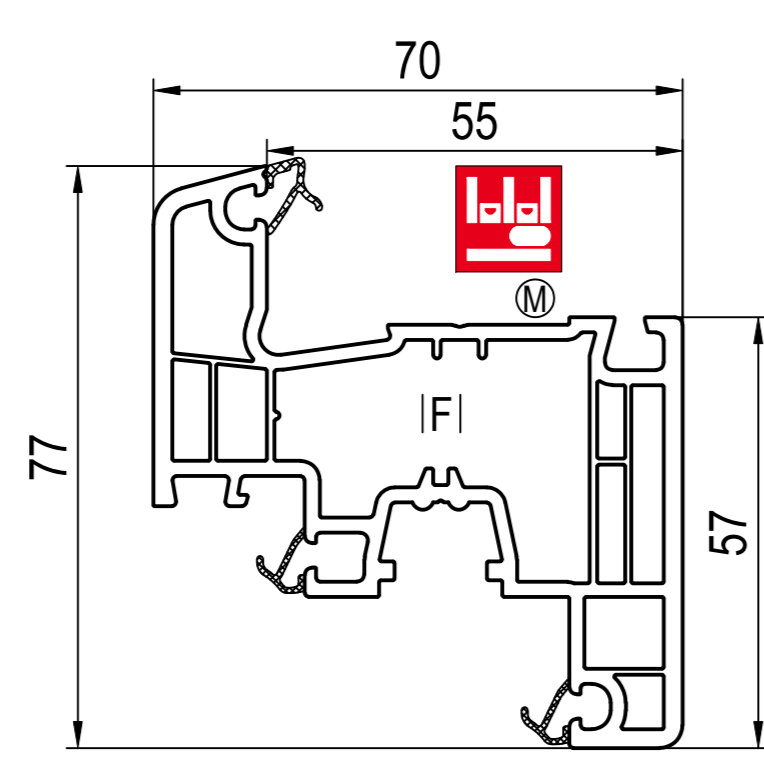
Ⓜ ■ 150x65 (CL)
IC| 650065
FI| 229107
IP| 259365
IX| 447340, 449340, 447042, 449042



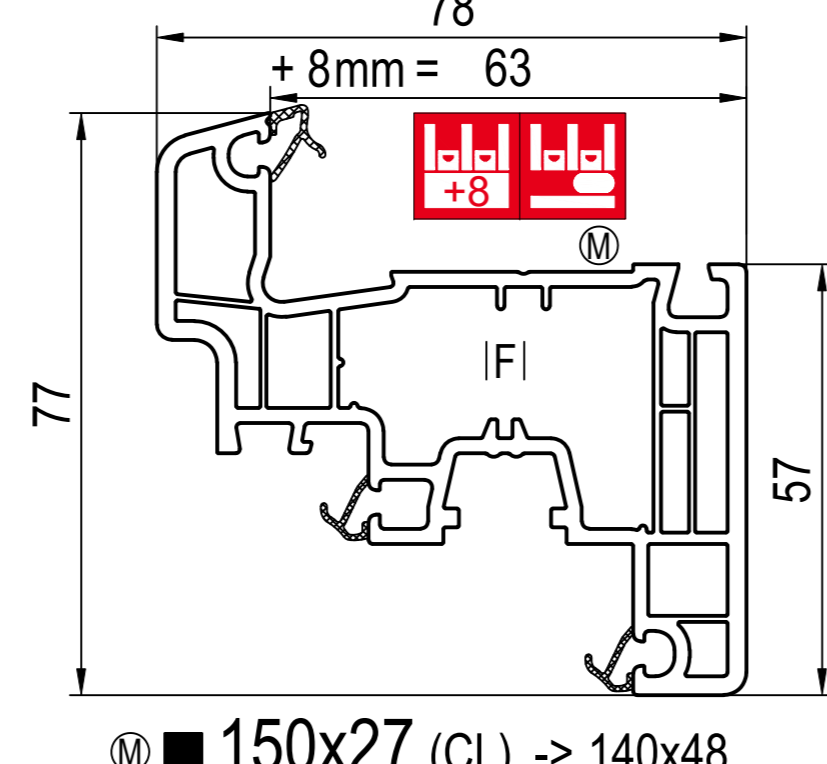
■ 150x030000098 (CL)
IA| 650016, 650321
FI| 249014, 249015, 249016,
259105, 259106, 259107
IP| 249313, 259304
IQ| 227300, 227303, 227305
IU| 249058, 249060, 269060
IV| 646072 + IX| 446071



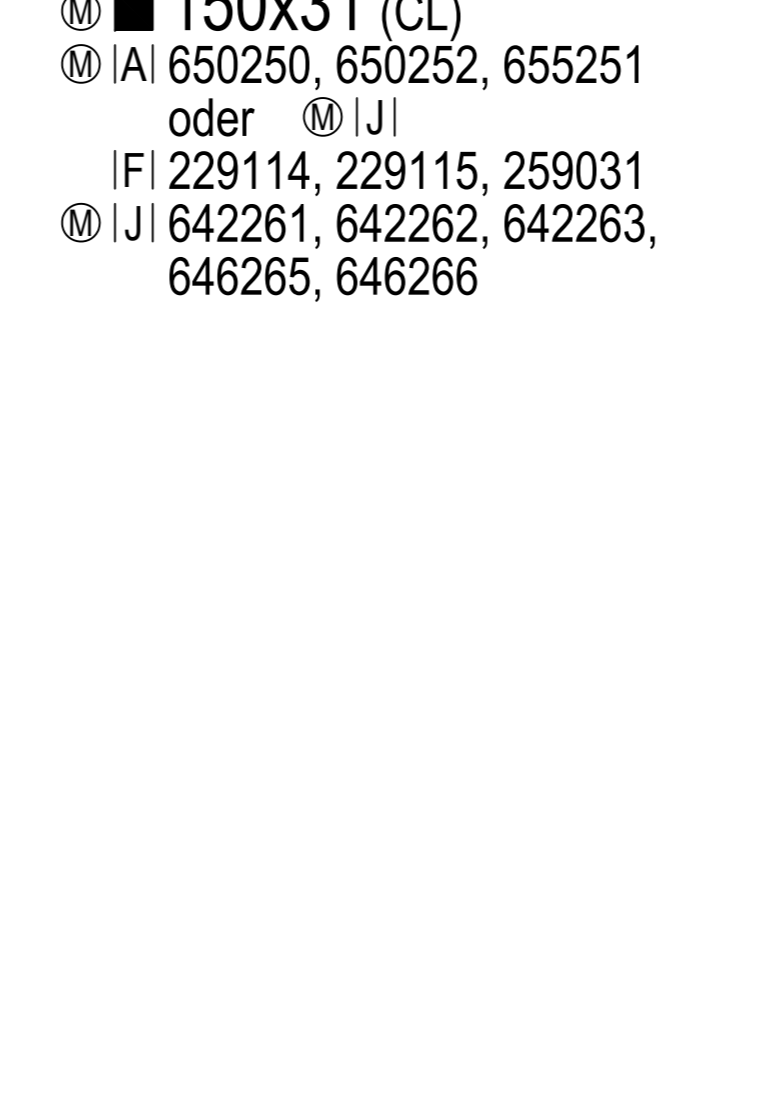
■ 150x10 (CL)
IA| 650016, 650321
FI| 229045
IP| 259304, 259310
IQ| 227300, 227303, 227305



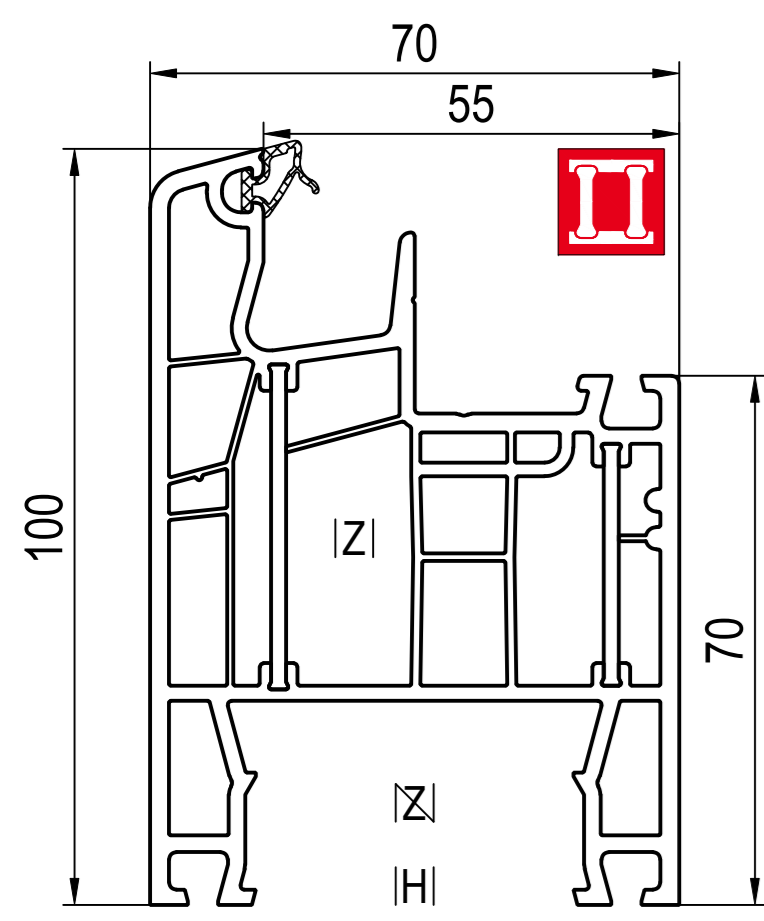
Ⓜ ■ 150x20 (CL) -> 150x68
Ⓜ IA| 650250, 650252, 655251
oder Ⓜ JI
FI| 259020, 259021, 259026,
289021
Ⓜ IJ| 642261, 642262, 642263,
646265, 646266
IP| 259450



Ⓜ ■ 150x27 (CL) -> 140x48
Ⓜ IA| 650250, 650252, 655251,
680250, 685251 oder Ⓜ IJ
FI| 259020, 259021, 259026,
289021
Ⓜ IJ| 642261, 642262, 642263,
646265, 646266



Ⓜ ■ 140x47 (RL)
IA| 640301, 640320
Ⓜ ID| 647241 ~ Ⓜ ...
ID| 647131, 647132 ~140x4x ...
ID| 647101, 647102 ~140x4x ...
ID| 620046 ~ universal
FI| 229098, 229100, 229101



Ⓜ ■ 050x04 (CL)
IA| 650016, 650321
IH| 685058
IP| 249314, 259304
IQ| 227300, 227303, 227305
IU| 249058, 249060, 269060
IV| 656078
IZI| 650290

Ⓜ Scheibenverklebung Option

□ ohne Dekor
■ Dekor

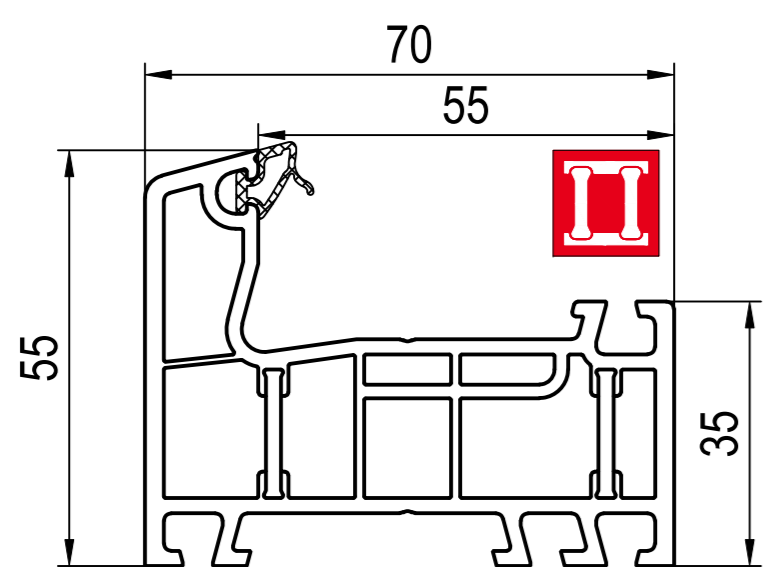
IA| Glasklotz
IC| Endkappen
ID| Verbinder
IE| Verbinder ohne Noppen
IF| Aussteifungen
IH| Montage / Montageanker
IJ| Scheibenverklebung
IP| aluskin Alu-Vorsatzschalen
IQ| Alu-Trittschutz
IU| Alu-Schwellen
IV| Schwellenhalter
IW| Pfostenhalter
IX| Dichtungen
IZI| Sonder-Zubehör

-> für

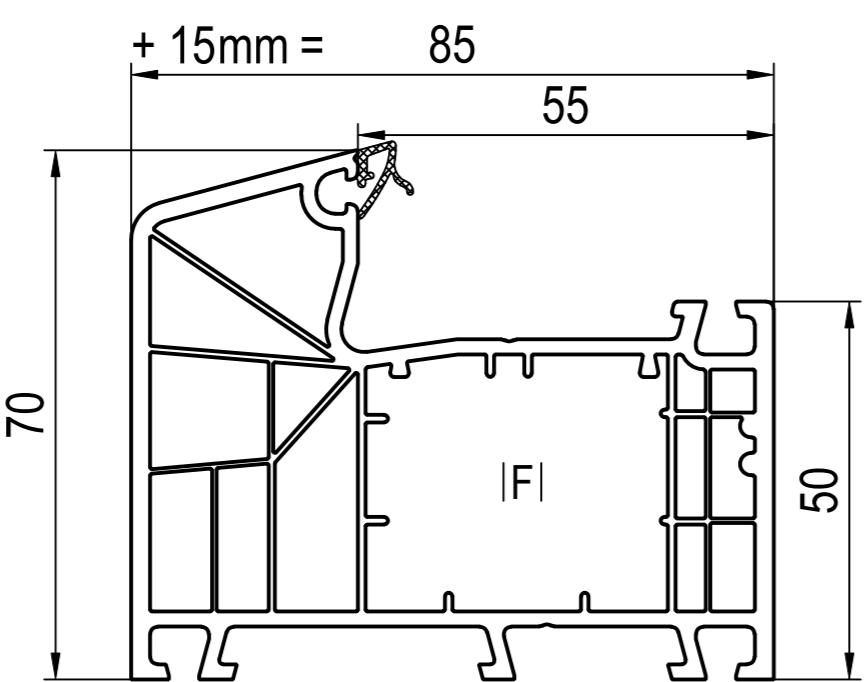
(CL) Classic-line
(RL) Round-line

sw schwarz
we weiß

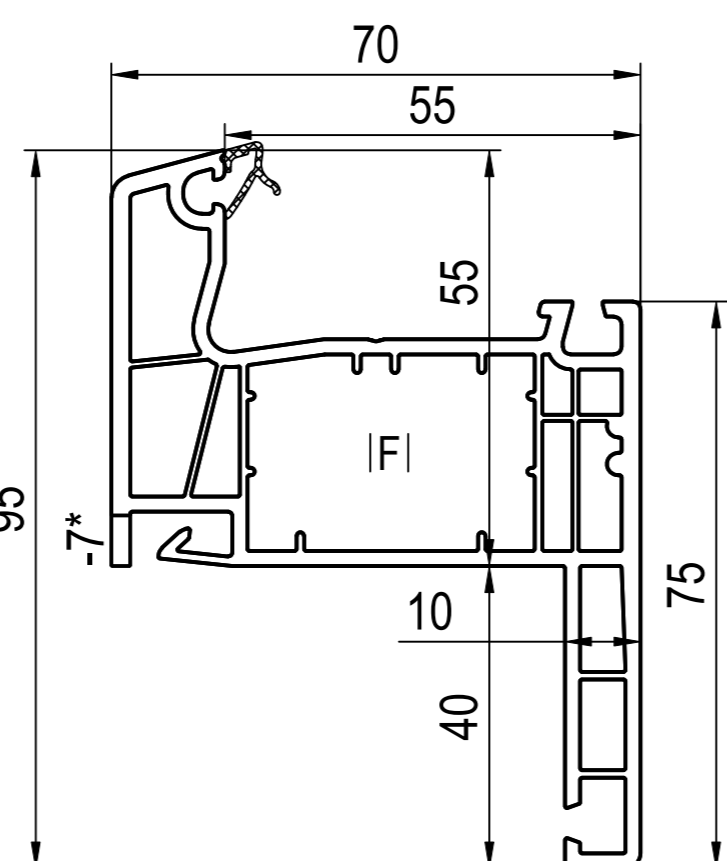
Hauptprofile
Rahmen



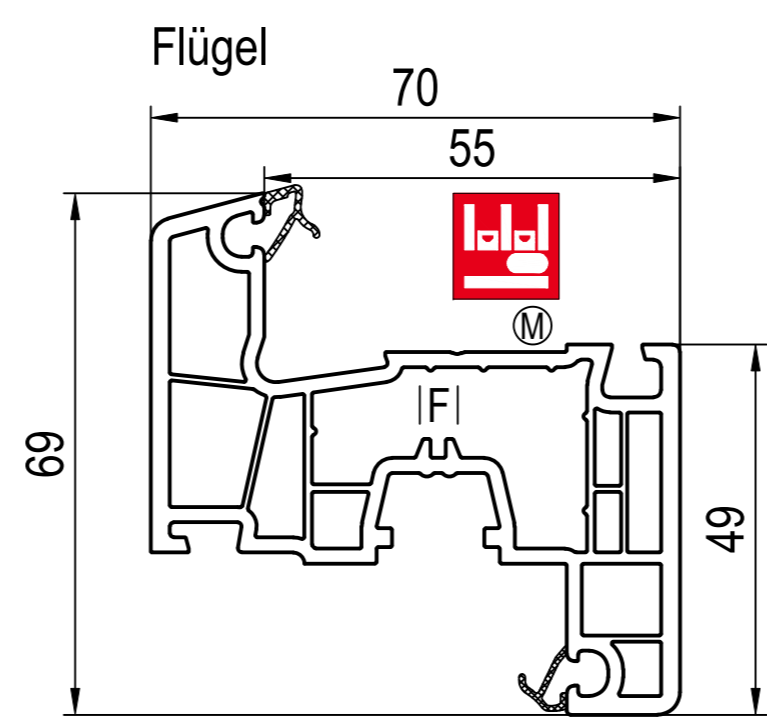
040x02 (CL)
IAI 640301, 640320
IPI 259304
QI 227300, 227303, 227305
UI 249058, 249060, 269060
IVI 646022 + IXI 446071



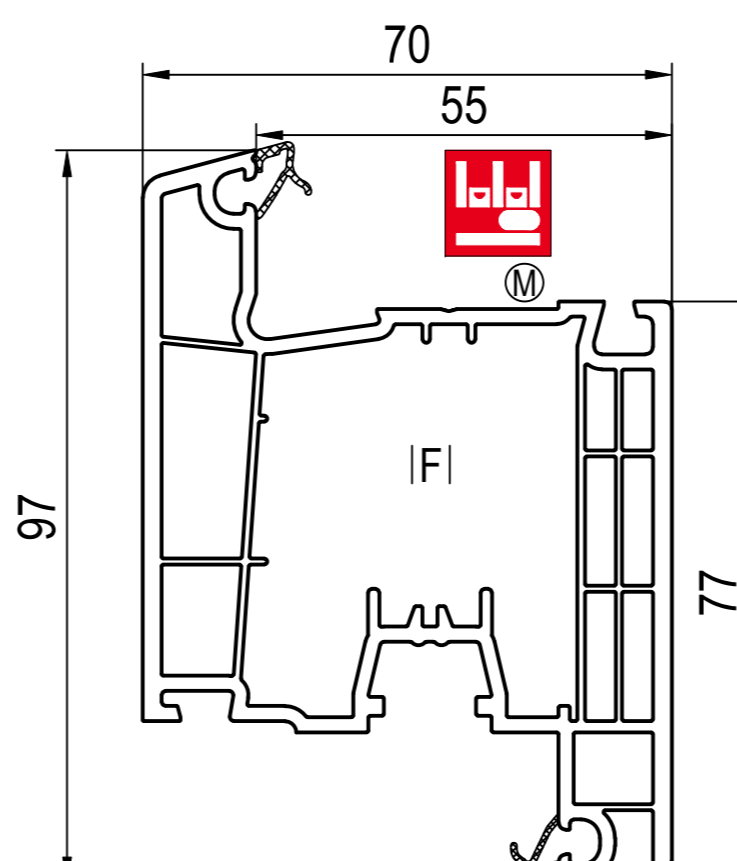
140x00 (CL)
IAI 640301, 640320
IFI 229023, 229024, 229025, 229026, 229029, 229030, 249010, 249026



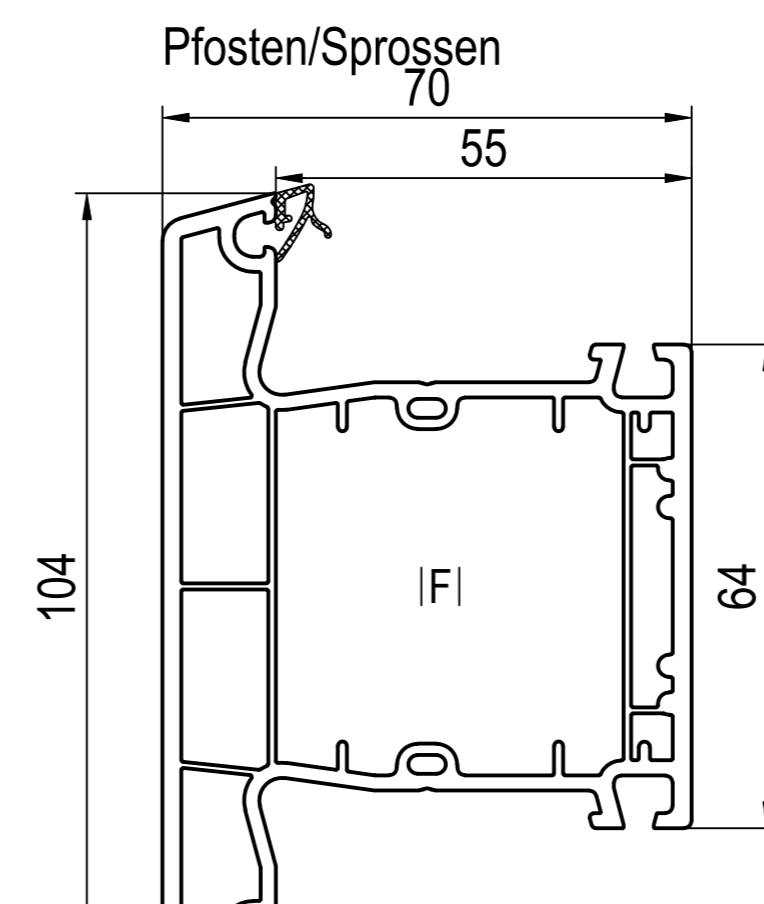
140x15 (CL)
140x17 (CL)
IAI 640301, 640320
IFI 229098, 229100, 229101, 249004
IPI 259304
QI 227300, 227303, 227305



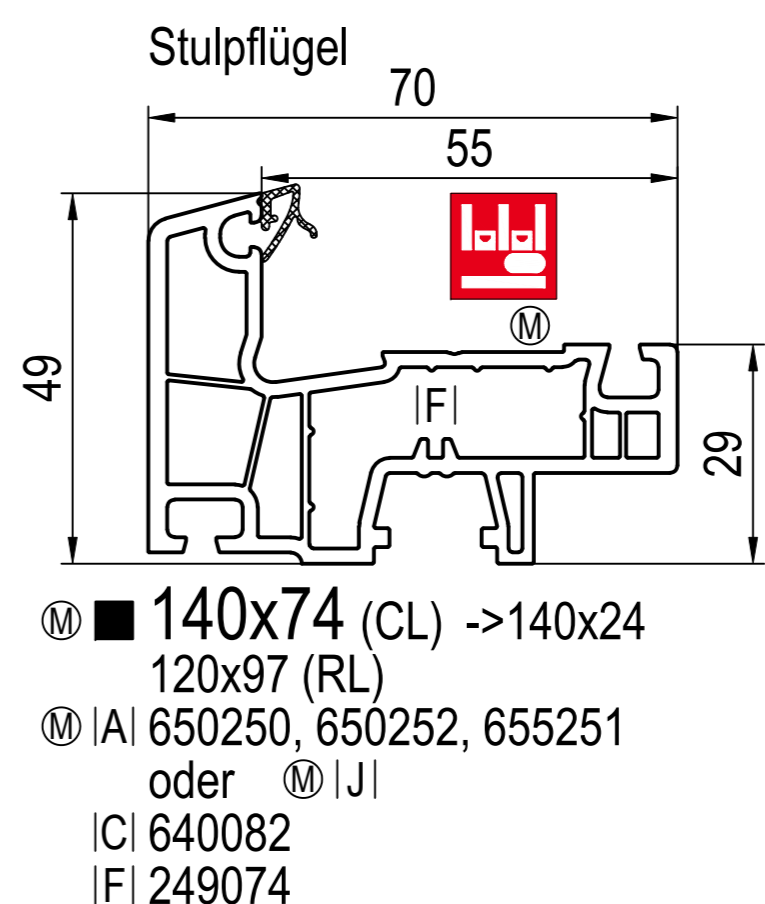
140x24 (CL) -> 140x74
IAI 650250, 650252, 655251 oder IJI
IFI 259024, 259028
IJI 642261, 642262, 642263, 646265, 646266
IPI 249424



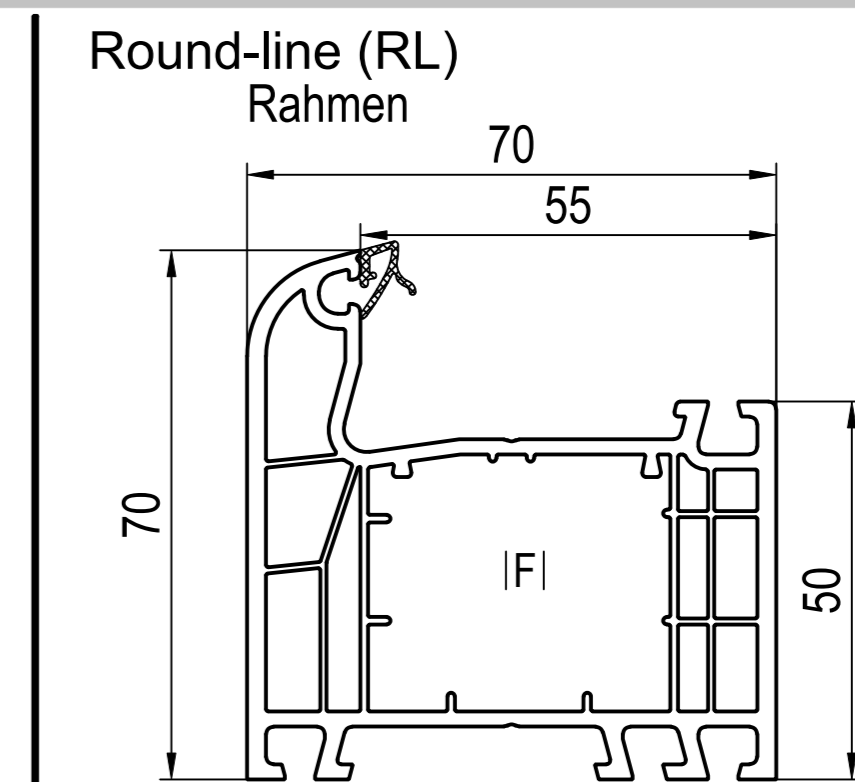
140x28 (CL) -> 140x78
IAI 650250, 650252, 655251 oder IJI
IFI 209192, 209193
IJI 642261, 642262, 642263, 646265, 646266
IPI 249428



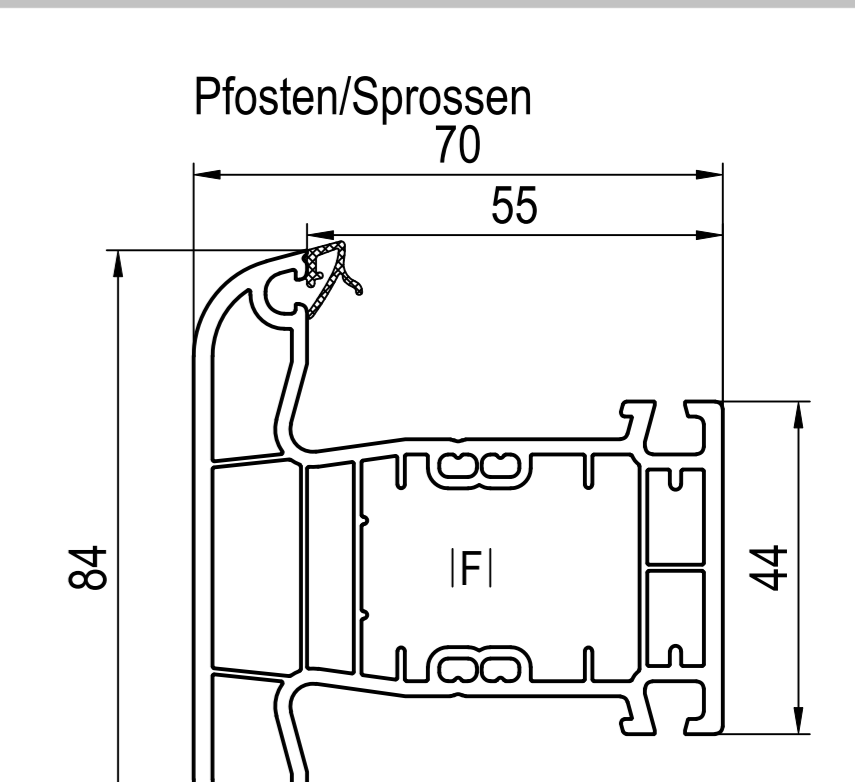
140x45 (CL)
IAI 640301, 640320
IDI 647245 - I...
IDI 677133 ~140x4x ...
IDI 647136, 677103 ~140x4x ...
IDI 640046 ~ universal
IFI 249034, 249035
IPI 249343
UI 249058, 249060, 269060
MI 646075



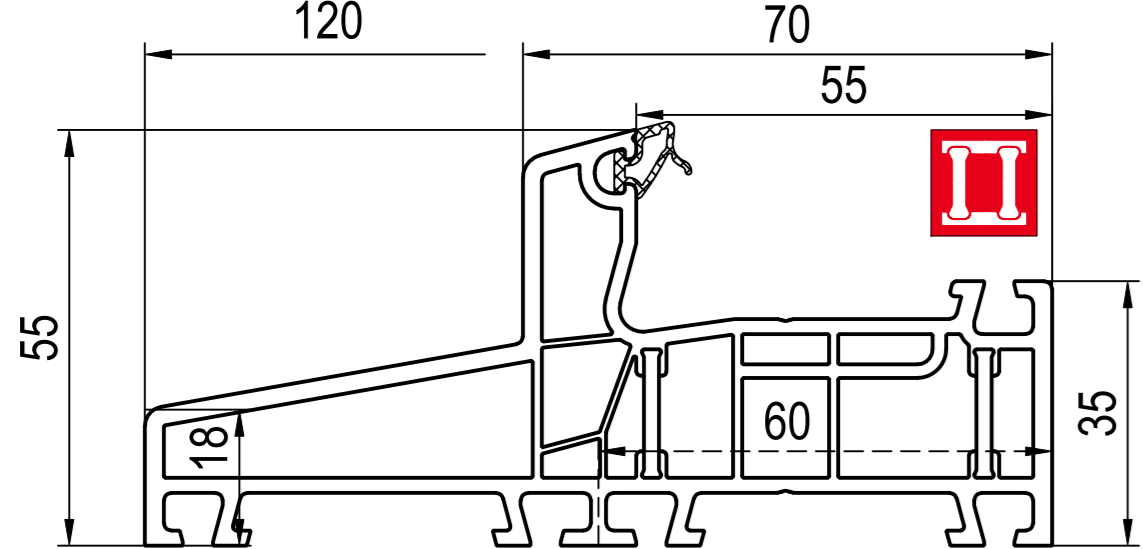
140x74 (CL) -> 140x24
120x97 (RL)
IAI 650250, 650252, 655251 oder IJI
ICI 640082
IFI 249074
IJI 642261, 642262, 642263, 646265, 646266



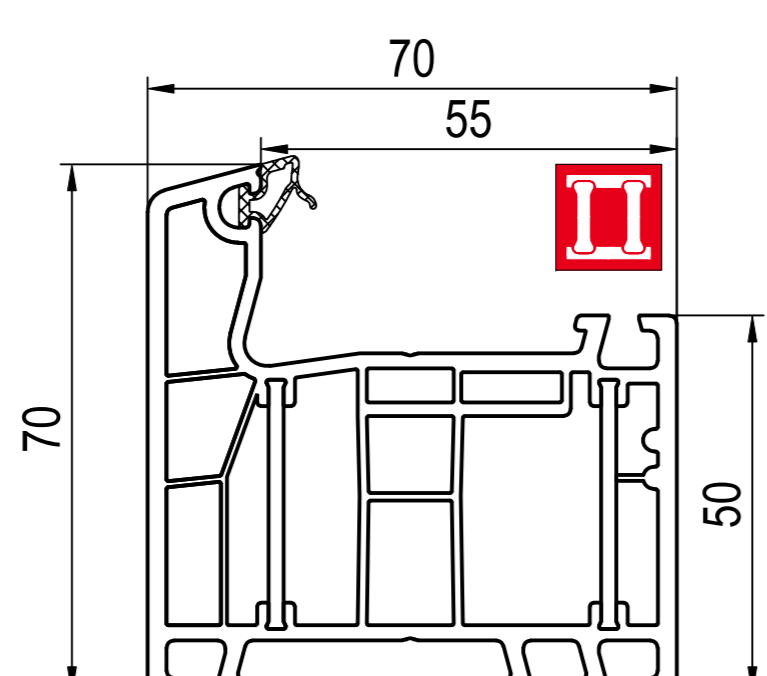
140x08 (RL)
IAI 640301, 640320
IFI 229023, 229024, 229025, 229026, 229029, 229030, 229112, 229113, 229121, 249026
QI 247300
UI 249058, 249060, 269060
IVI 646070 + IXI 446071



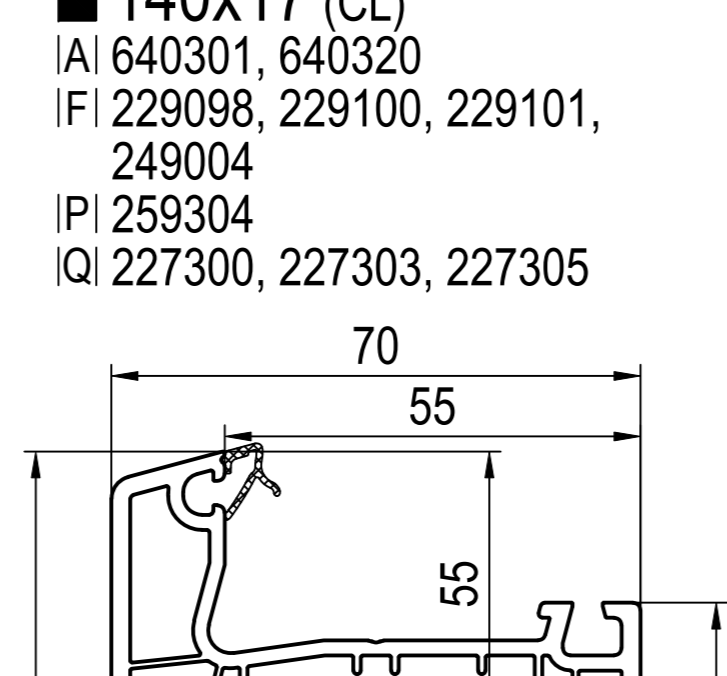
140x47 (RL)
IAI 640301, 640320
IDI 647241 - I...
IDI 647131, 647132 ~140x4x ...
IDI 647101, 647102 ~140x4x ...
IDI 620046 ~ universal
IFI 229098, 229100, 229101
UI 249058, 249060, 269060
MI 646073



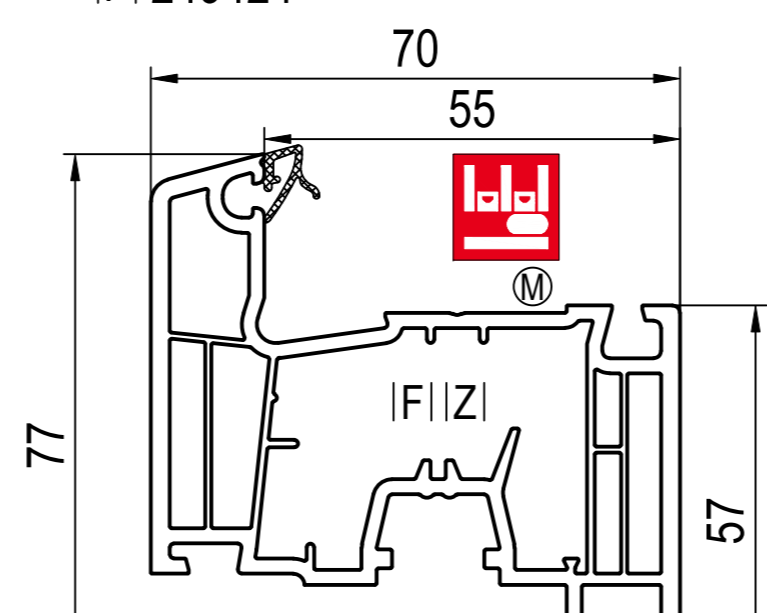
040x92 (CL)(MB)
IAI 640301, 640320
QI 227300, 227303
UI 249058
IVI 646079



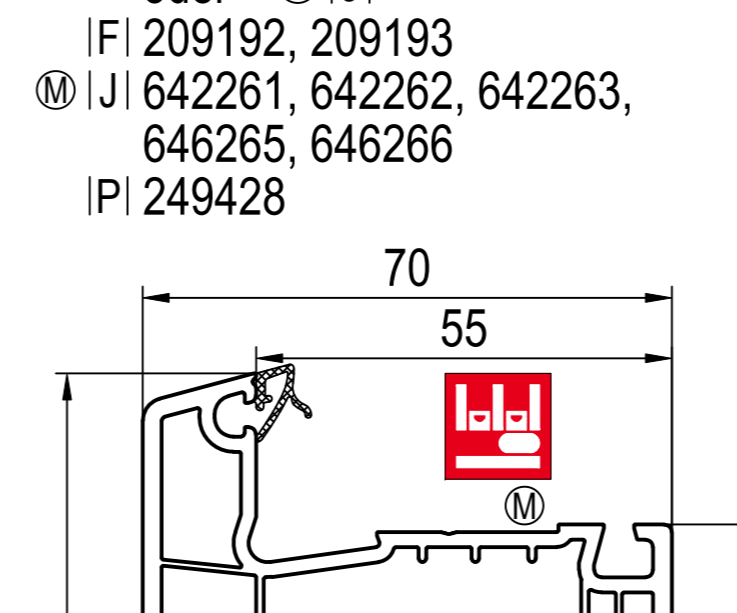
040x07 (CL)
IAI 640301, 640320
IPI 249312, 259304
QI 227300, 227303, 227305
UI 249058, 249060, 269060
IVI 646071 + IXI 446071



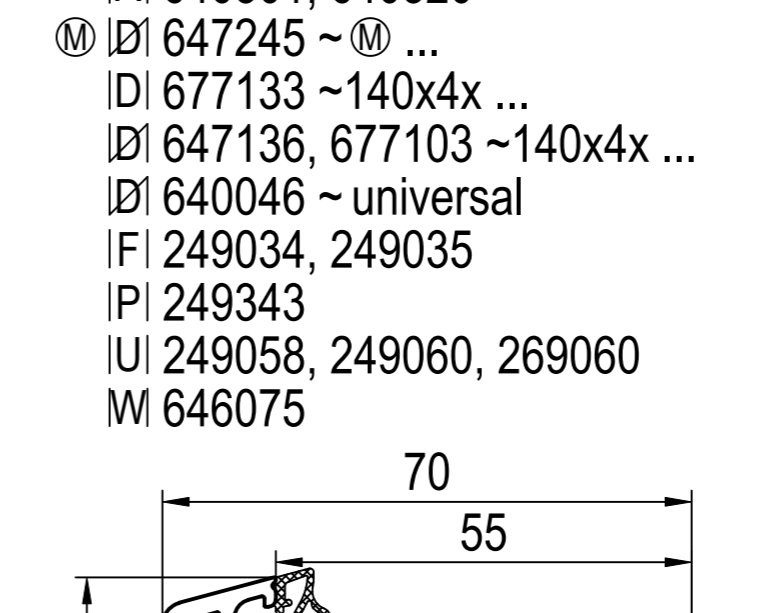
140x20 (CL)
IAI 650250, 650252, 655251 oder IJI
IFI 249016, 249017, 259020, 259021, 259026, 289021
IJI 642261, 642262, 642263, 646265, 646266
IPI 249450



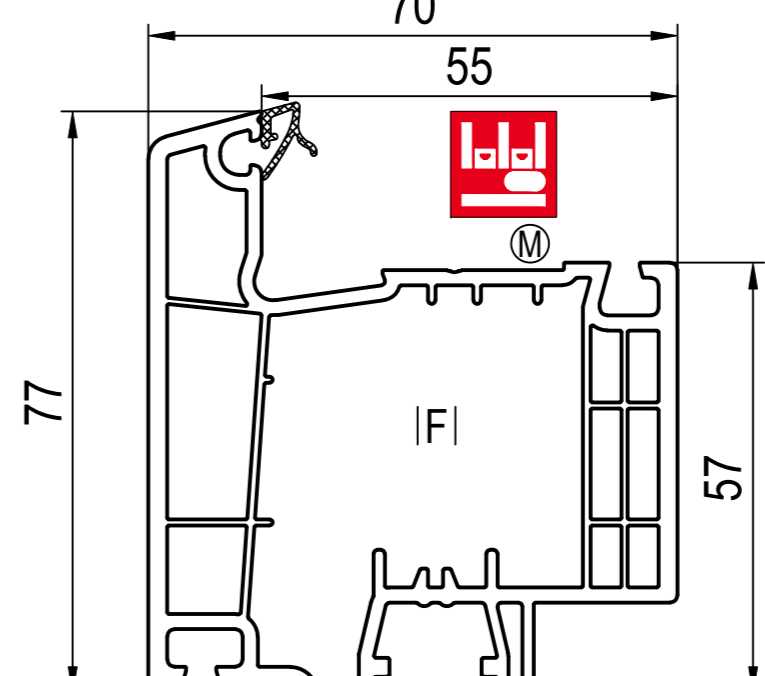
140x29 (CL)
IAI 650250, 650252, 655251 oder IJI
IFI 209192, 209193
IJI 642261, 642262, 642263, 646265, 646266



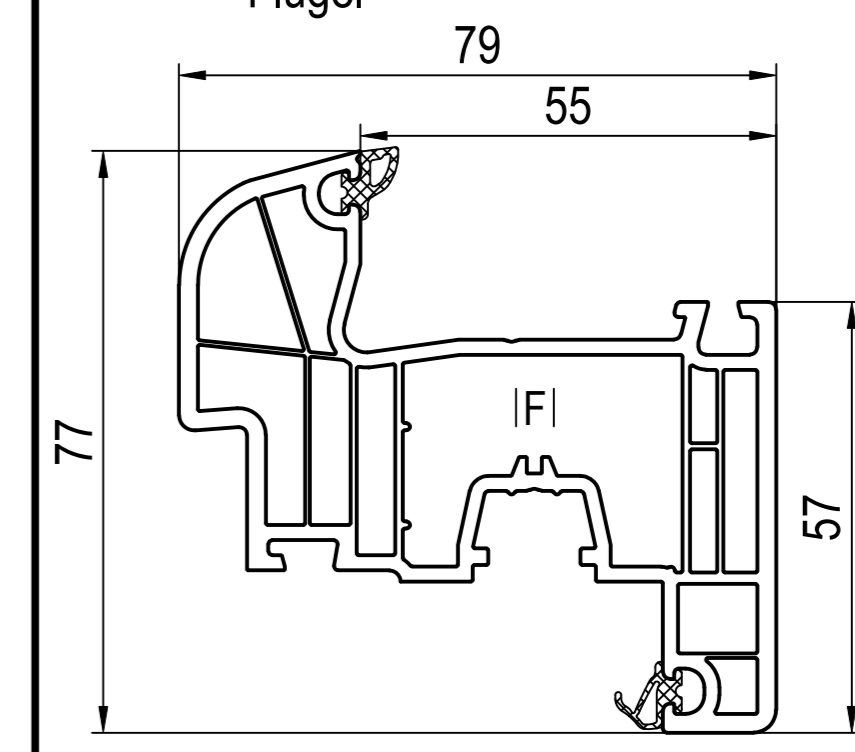
140x41 (CL)
IAI 640301, 640320
IDI 647241 - I...
IDI 647131, 647132 ~140x4x ...
IDI 647101, 647102 ~140x4x ...
IDI 620046 ~ universal
IFI 229098, 229100, 229101
IPI 249341
UI 249058, 249060, 269060
MI 646074



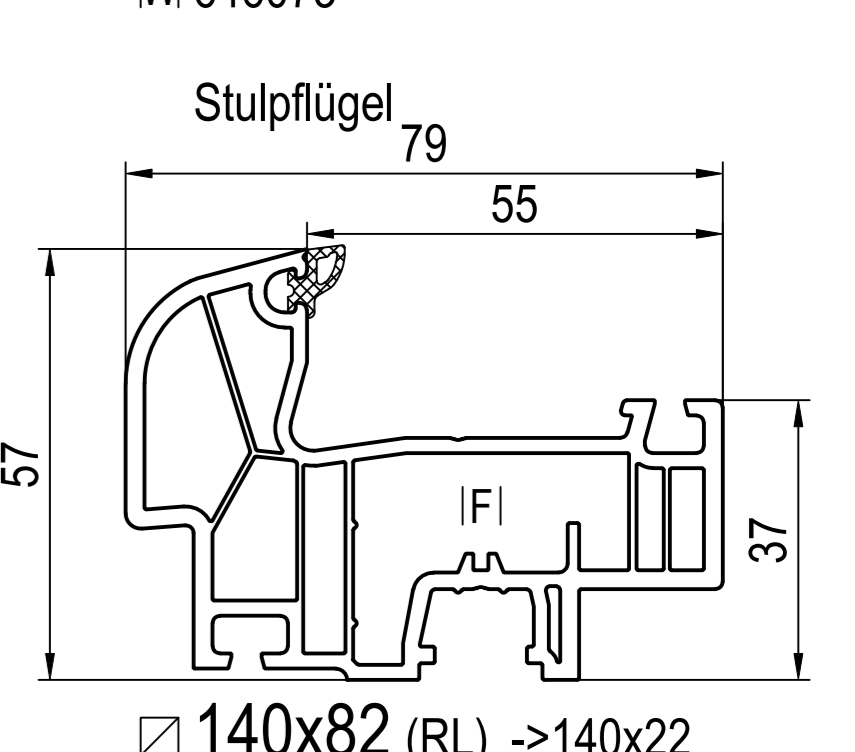
140x78 (CL) -> 140x28
120x97 (RL)
IAI 650250, 650252, 655251 oder IJI
ICI 640082
IFI 249078
IJI 642261, 642262, 642263, 646265, 646266



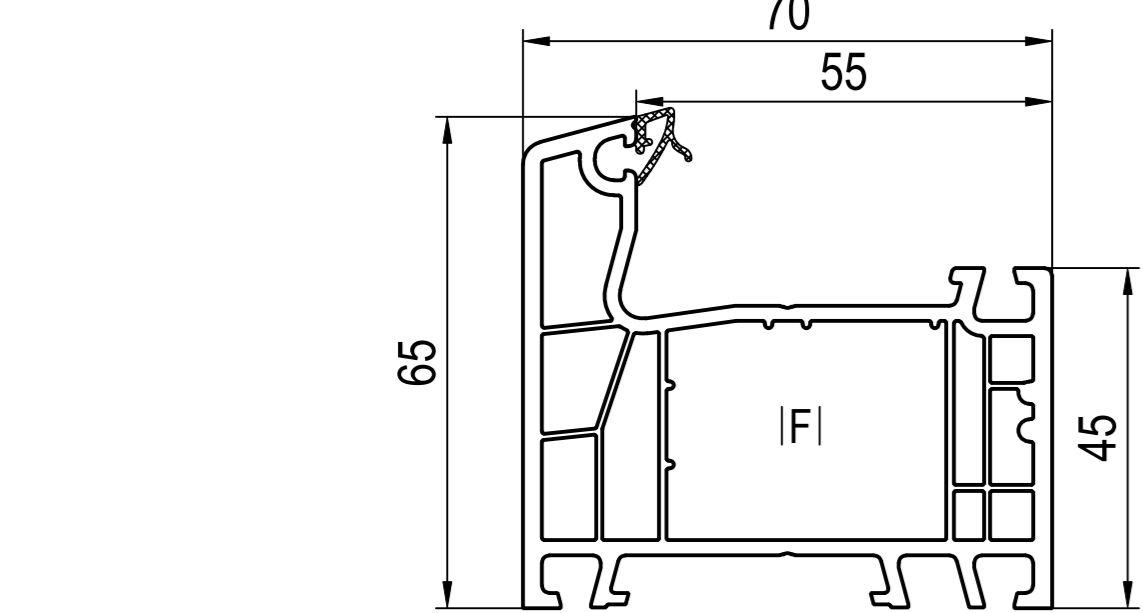
140x82 (RL) -> 140x22
120x97 (RL)
IAI 640301, 640320
IFI 229023, 229024, 229025, 229026, 249026



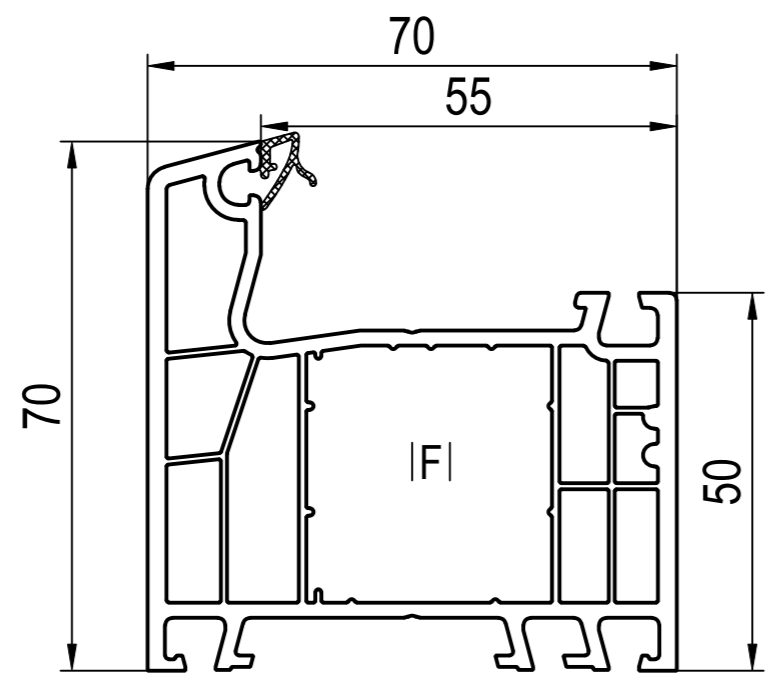
140x22 (RL) -> 140x82
IAI 640301, 640320
IFI 229023, 229024, 229025, 229026, 249026



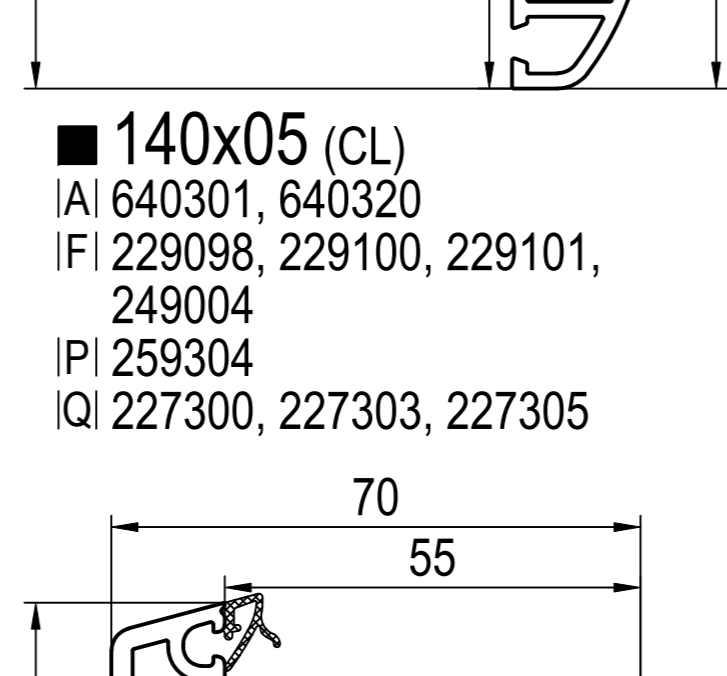
140x88 (RL) -> 140x34
120x97 (RL)
IAI 640301, 640320
ICI 640082
IFI 249009



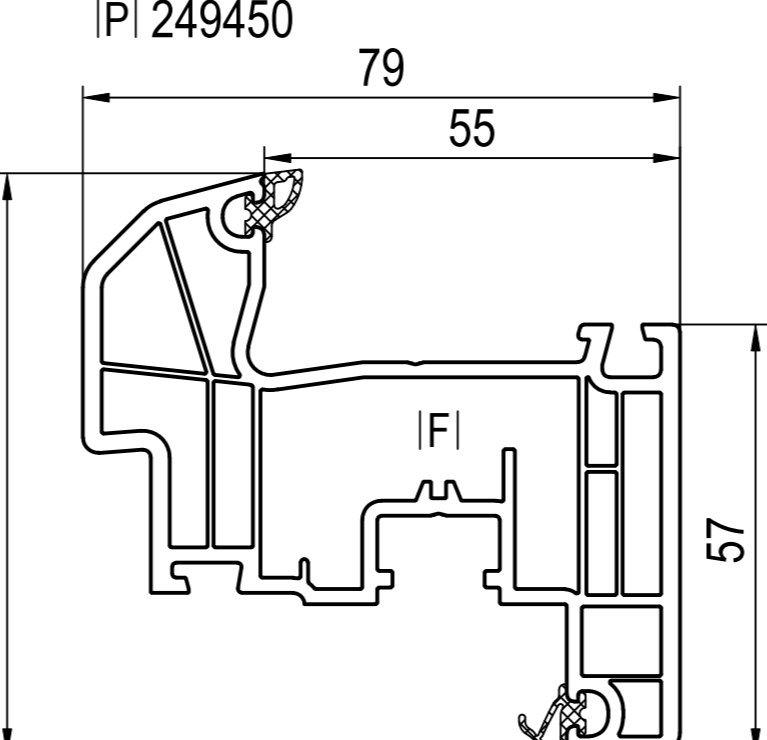
140x01 (CL)
IAI 640301, 640320
IFI 229023, 229024, 229025, 229026, 229029, 229030, 249026
IPI 259304
QI 227300, 227303, 227305



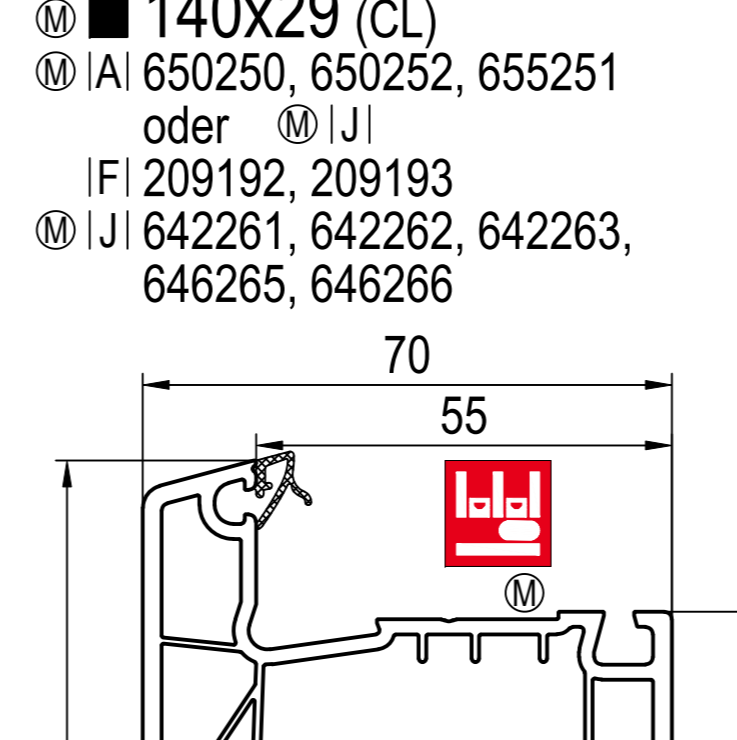
140x05 (CL)
IAI 640301, 640320
IFI 229098, 229100, 229101, 249004
IPI 259304
QI 227300, 227303, 227305



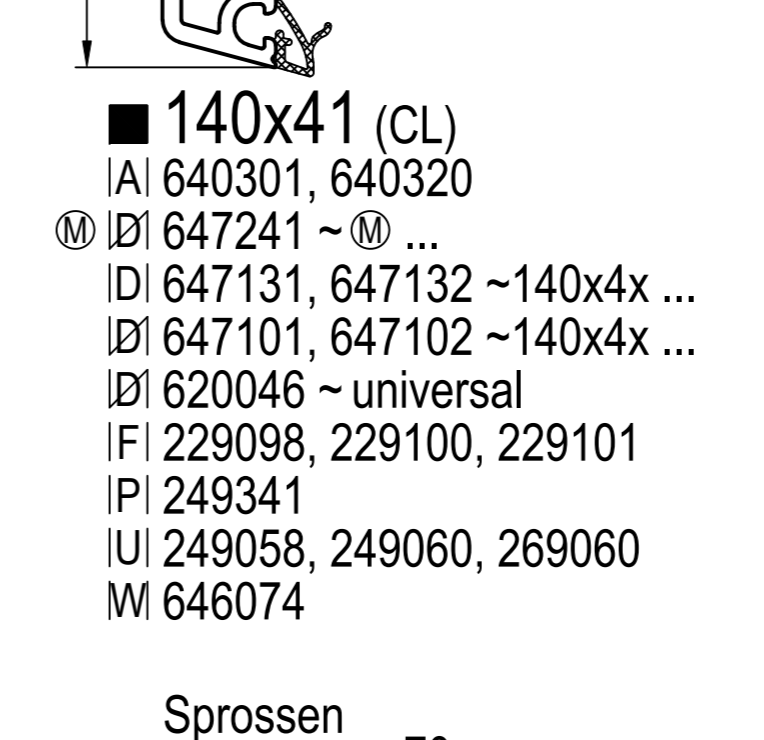
140x26 (CL)
IAI 640301, 640320
IFI 229023, 229024, 229025, 229026, 229027, 229028, 249026



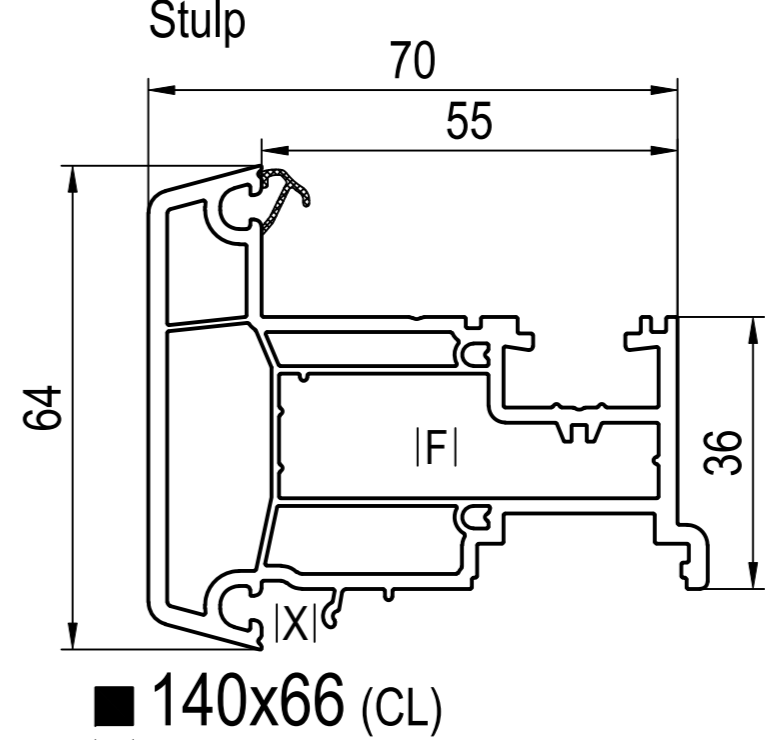
140x81 (CL)
IAI 640301, 640320
IFI 249034, 249035
QI 227300, 227303, 227305
UI 249314, 259304
UI 249058, 249060, 269060
IVI 646078



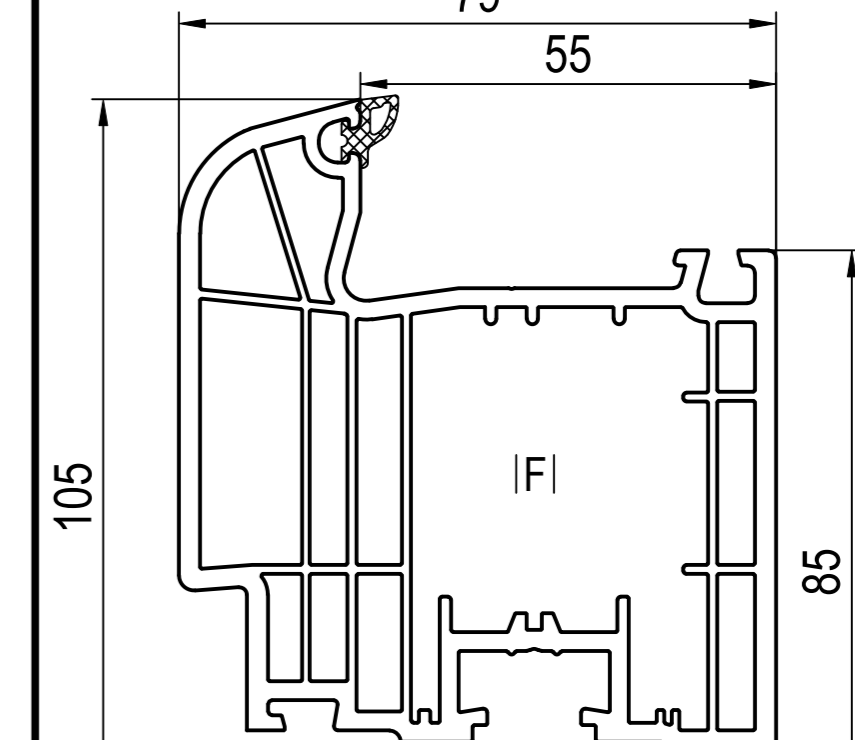
140x33 (CL)
IAI 650250, 650252, 655251 oder IJI
IFI 229125, 229126, 229129, 229131
IJI 642261, 642262, 642263, 646265, 646266
IPI 249433000098



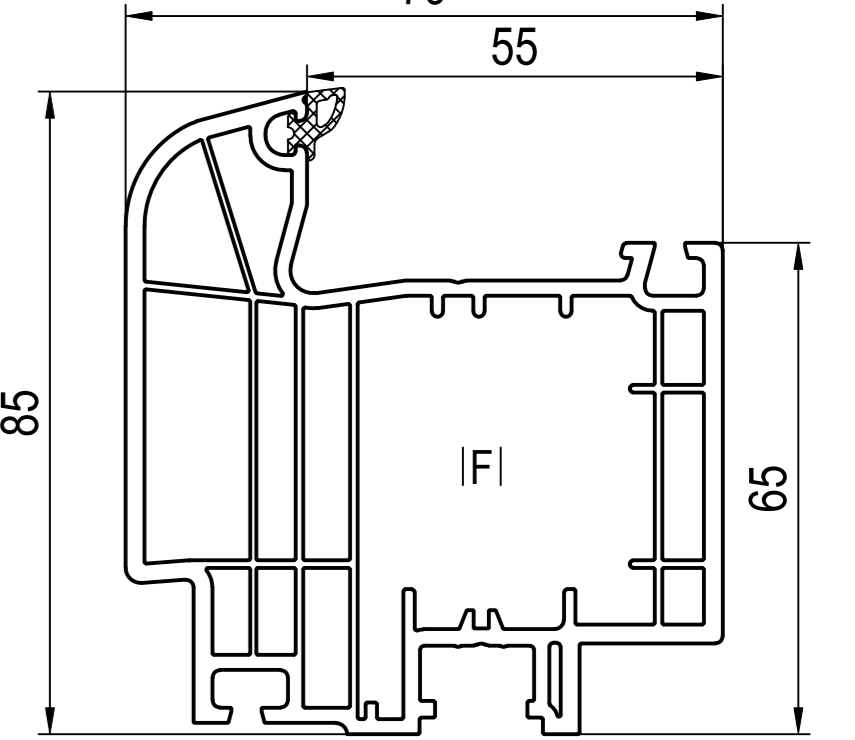
140x46 (CL)
IAI 650250, 650252, 655251 oder IJI
IDI 229146 - I...
IFI 249046
IJI 642261, 642262, 642263, 646265, 646266
IPI 249346



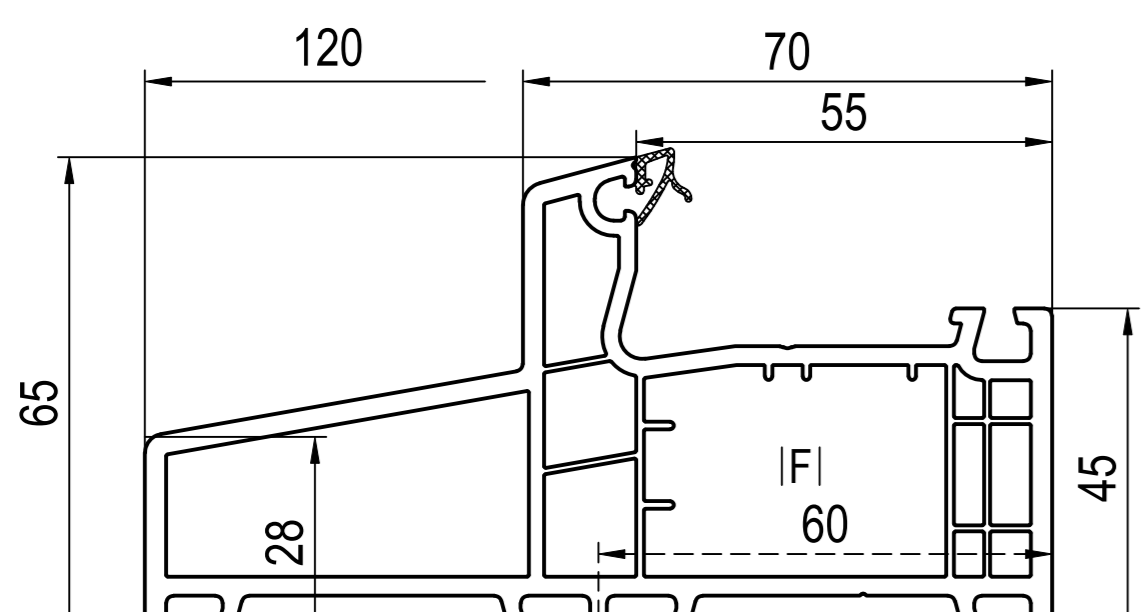
140x66 (CL)
ICI 640066
ICI 229063
IPI 249366
IXI 447340, 449340, 447042, 449042



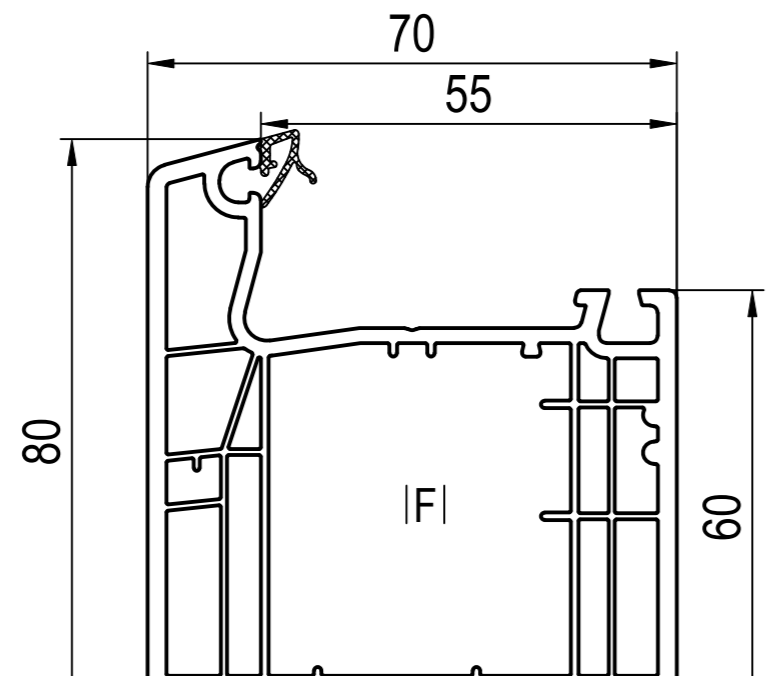
140x34 (RL) -> 140x84
IAI 640301, 640320
IFI 249007, 249009



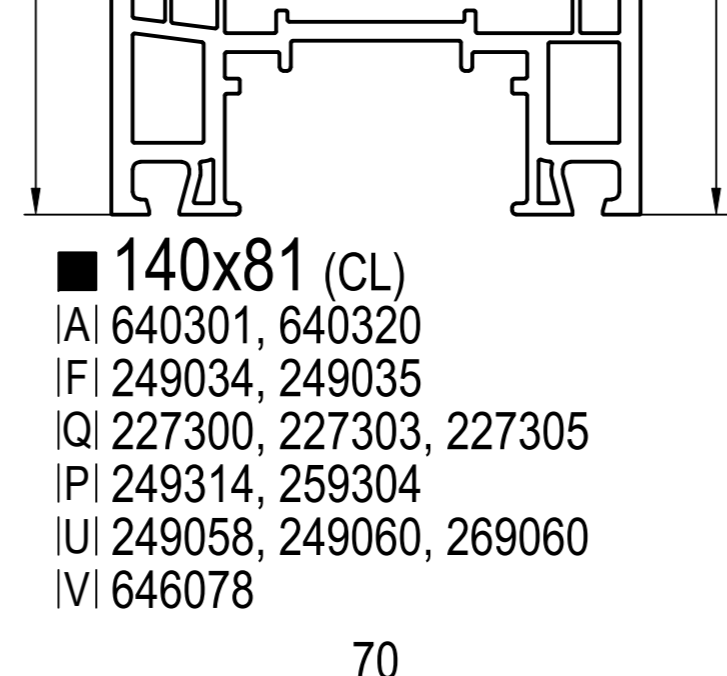
140x84 (RL) -> 140x34
120x97 (RL)
IAI 640301, 640320
ICI 640082
IFI 249009



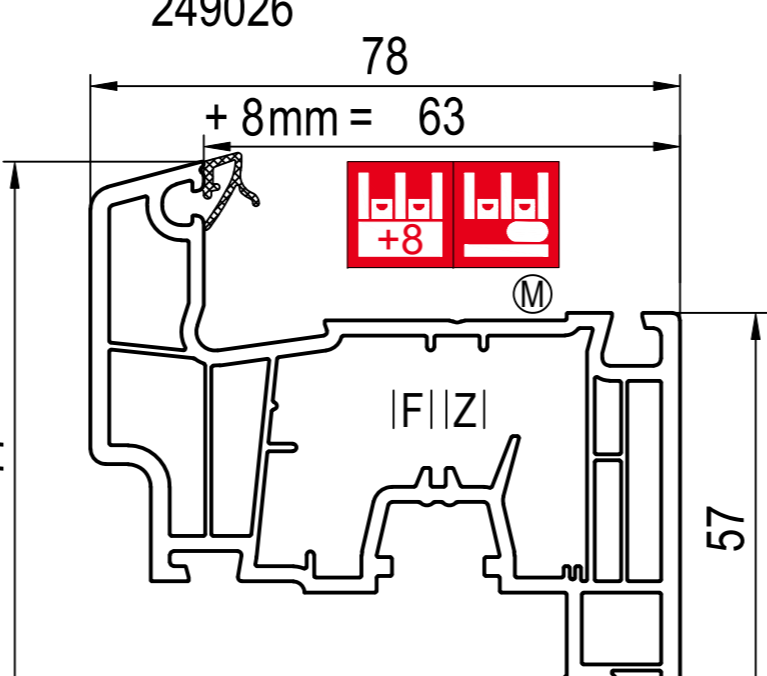
140x91 (CL)(MB)
IAI 640301, 640320
IFI 249010, 259906
QI 227300, 227303
UI 249058
IVI 646076



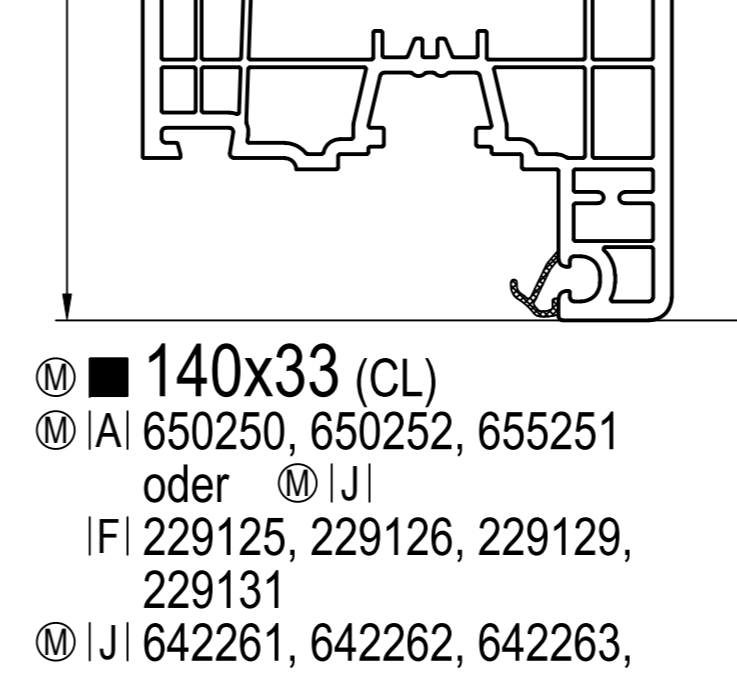
140x070000098 (CL)
IAI 640301, 640320
IFI 249014, 249015, 249016, 259105, 259106, 259107
IPI 249312, 259304
QI 227300, 227303, 227305
UI 249058, 249060, 269060
IVI 646071 + IXI 446071



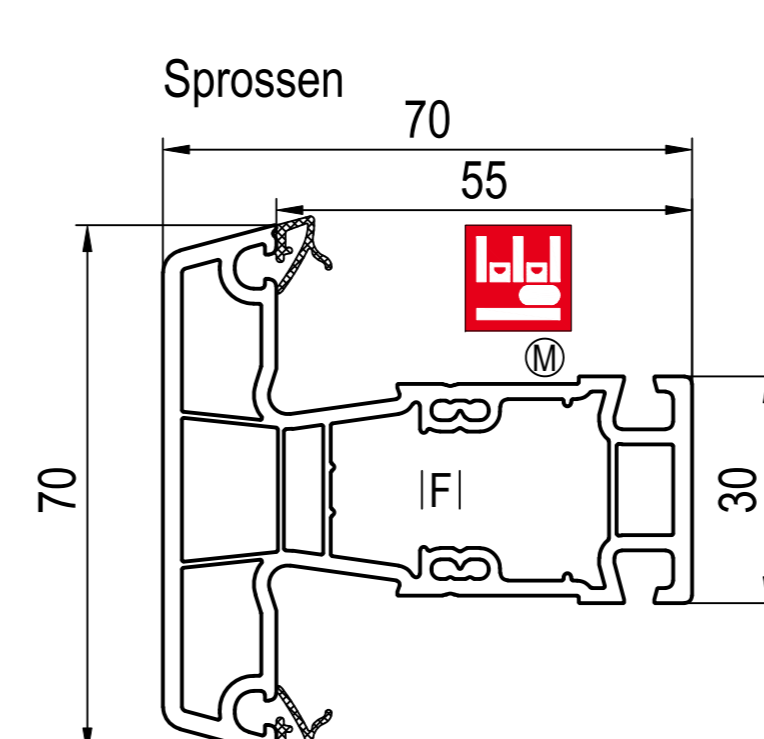
140x03 (CL)
IAI 640301, 640320
IFI 229017, 229114, 229115, 229120
IPI 249313, 259304
QI 227300, 227303, 227305
UI 249058, 249060, 269060
IVI 646072 + IXI 446071



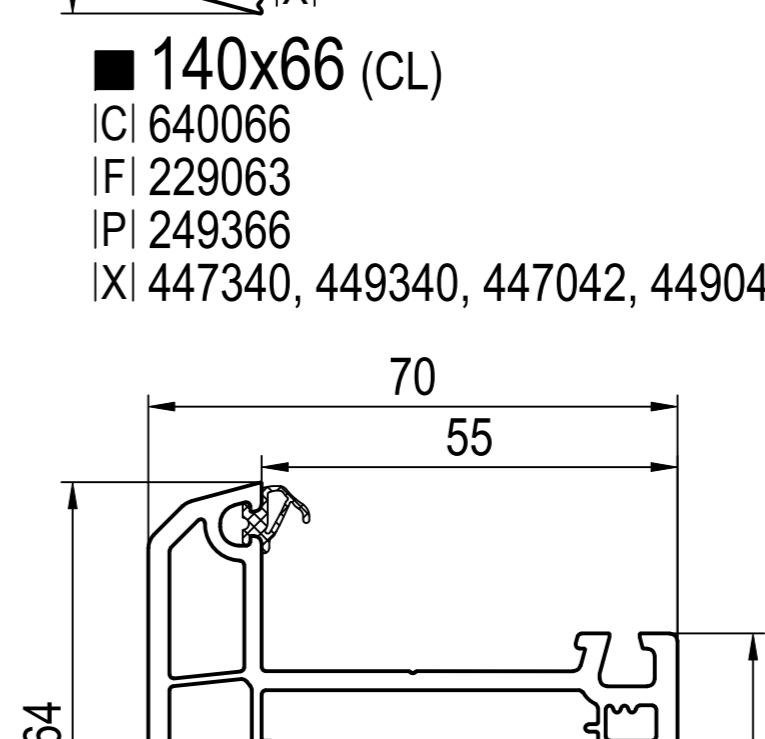
140x27 (CL) -> 140x48
IAI 650250, 650252, 655251, 680250, 685251 oder IJI
IFI 249016, 249017, 259020, 259021, 259026, 289021
IJI 642261, 642262, 642263, 646265, 646266



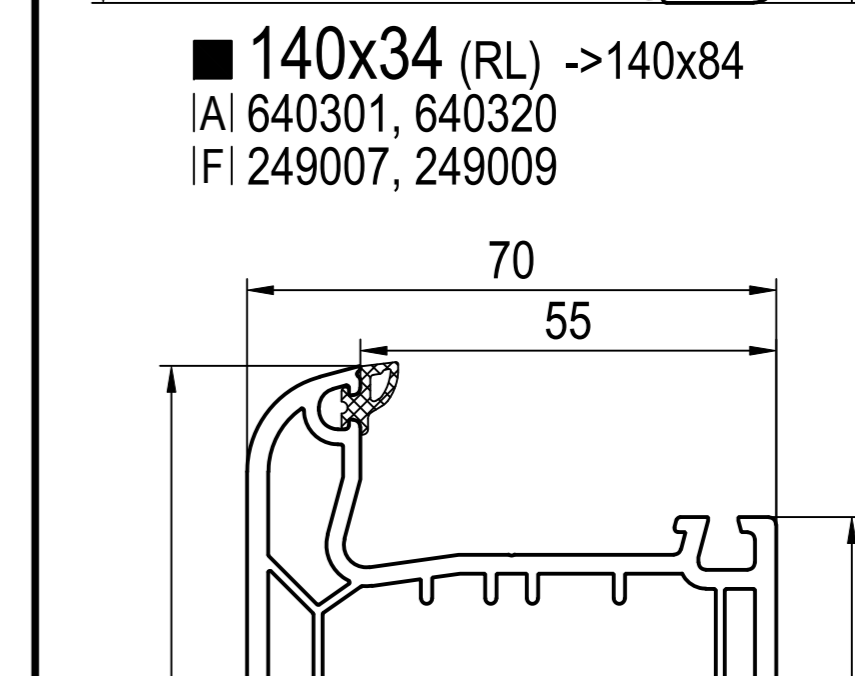
140x35 (CL)
IAI 640301, 640320
IFI 229125, 229126, 229129, 229131
Pfoften/Sprossen
IDI 627107 ~140x4x ...



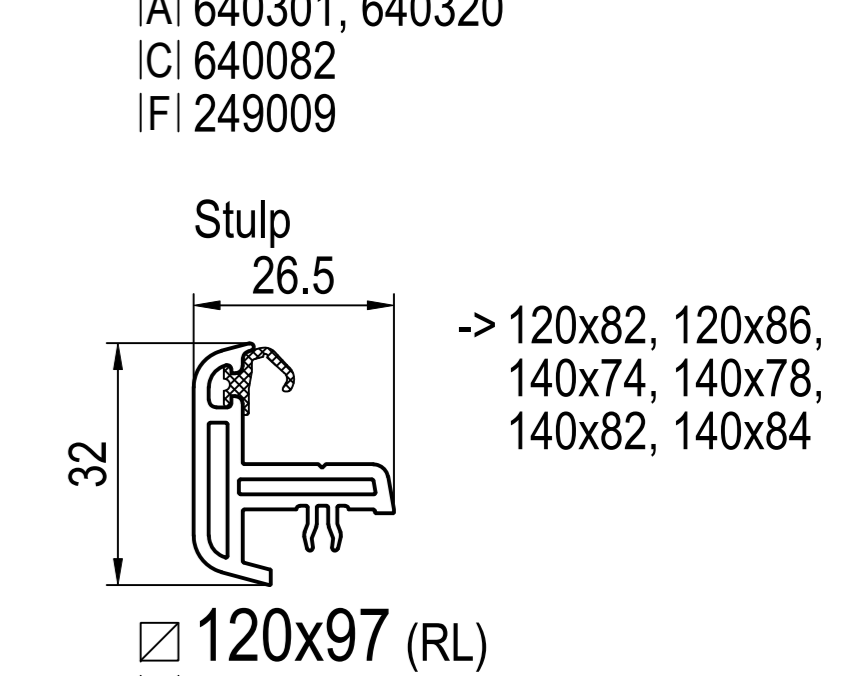
140x48 (CL) -> 140x27, 150x27
IAI 650250, 650252, 655251, 680250, 685251 oder IJI
IDI 647148 - I...
IFI 249046
IJI 642261, 642262, 642263, 646265, 646266



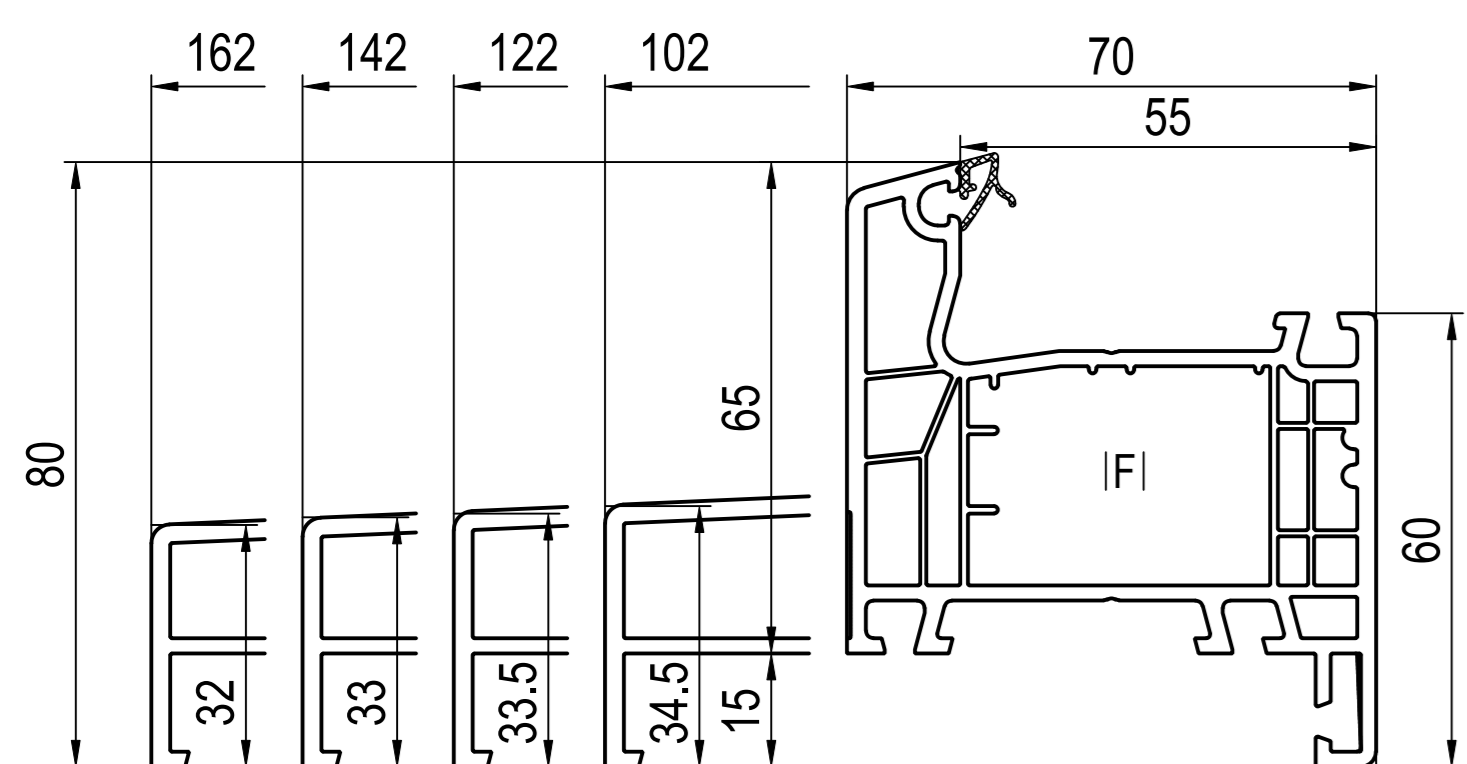
140x67 (SL)
ICI 640067
IFI 259094
IPI 249366
IXI 447340, 449340, 447042, 449042



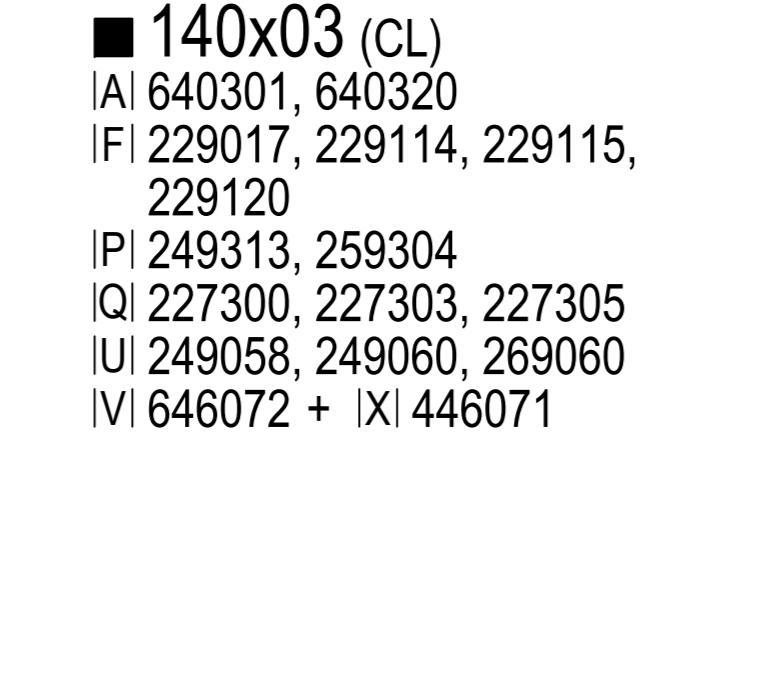
140x38 (RL)
IAI 640301, 640320
IFI 229135, 229137



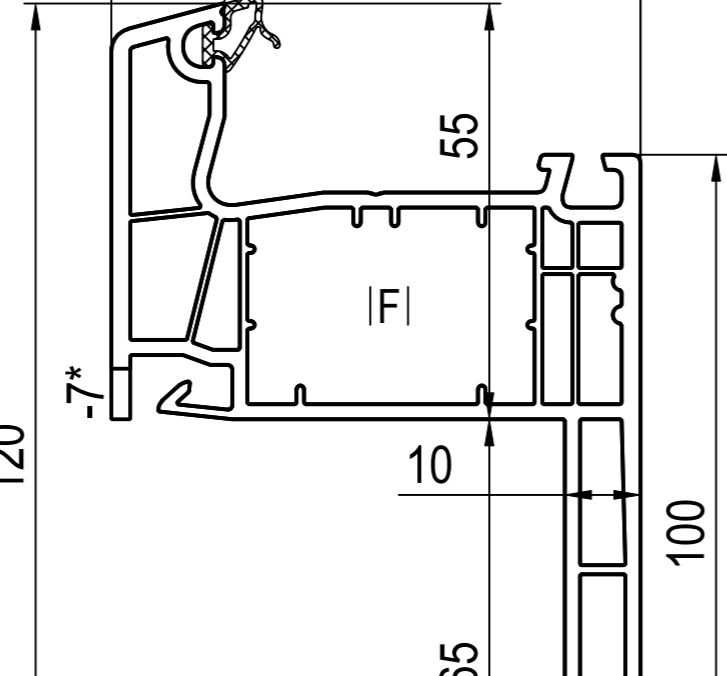
120x97 (RL)
ICI 620097



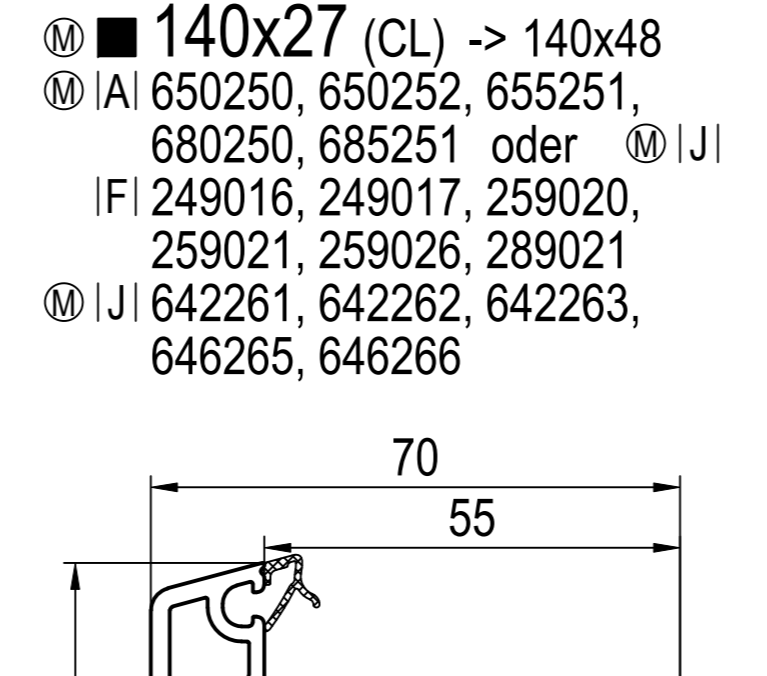
140x12 (CL)(MB) I=70mm
140x14 (CL)(MB) I=102mm
140x16 (CL)(MB) I=122mm
140x18 (CL)(MB) I=142mm
140x19 (CL)(MB) I=162mm



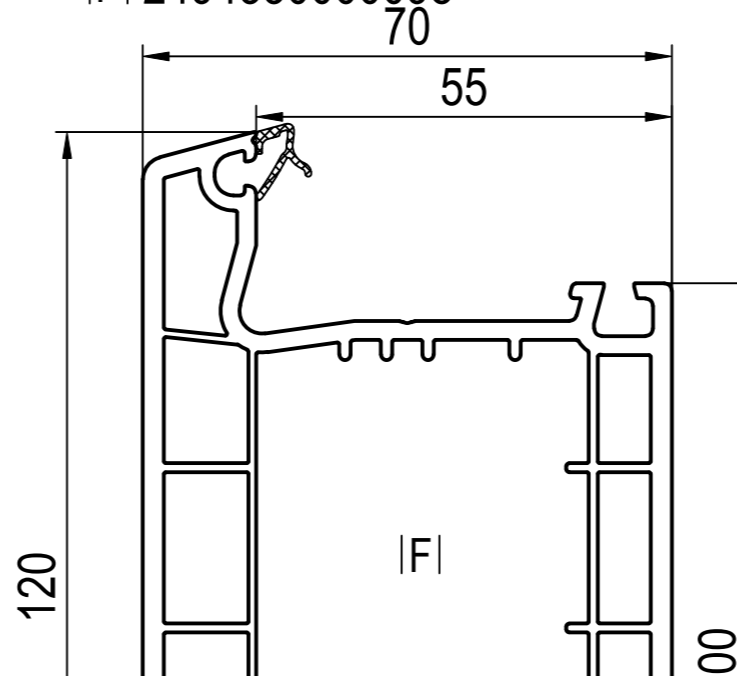
140x09 (CL)
IAI 640301, 640320
IFI 229098, 229100, 229101, 249004
IPI 259304
QI 227300, 227303, 227305



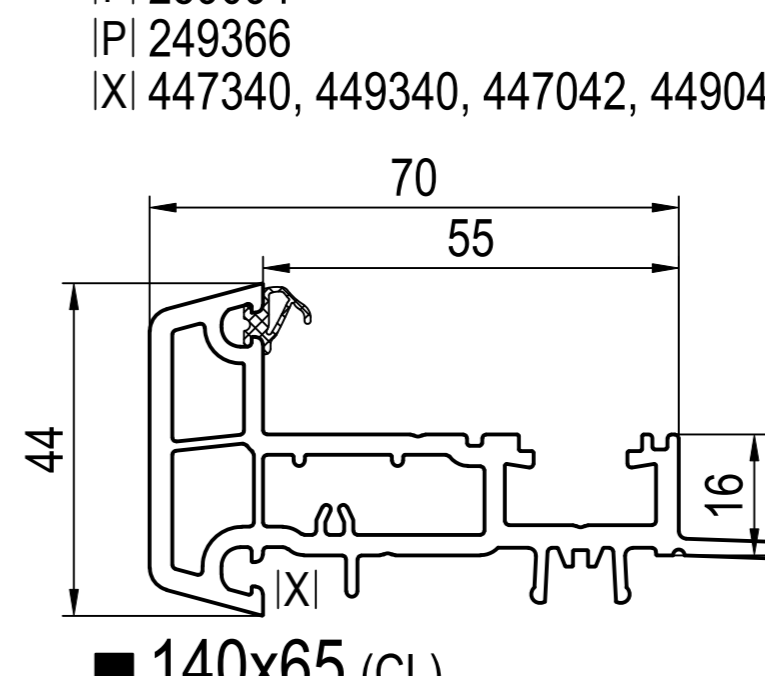
140x37 (CL)
IAI 640301, 640320
IPI 249037



140x090000011 (CL)
IAI 640301, 640320
IFI 229098, 229100, 229101, 249004
IPI 259304
QI 227300, 227303, 227305



140x65 (CL)
ICI 640065
IPI 249365
IXI 447340, 449340, 447042, 449042

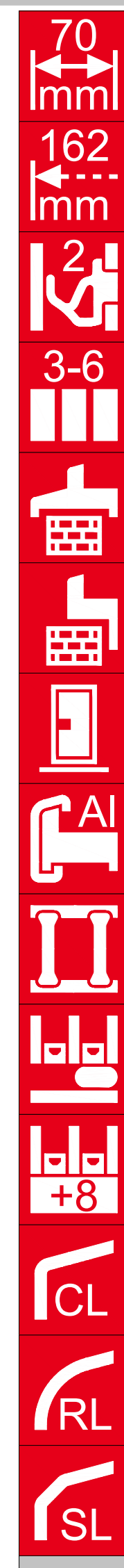


140x65 (CL)
ICI 640065
IPI 249365
IXI 447340, 449340, 447042, 449042

☐ Scheibenverklebung Option
☐ ohne Dekor
■ Dekor

- IAI Glasklotz
- ICI Endkappen
- IDI Verbinder
- IDI Verbinder ohne Noppen
- IFI Aussteifungen
- IPI Scheibenverklebung
- IPI aluskin Alu-Vorsatzschalen
- QI Alu-Trittschutz
- UI Alu-Schwellen
- UVi Schwellenhalter
- W Pfostenhalter
- XI Dichtungen
- ZI Sonder-Zubehör

-> für
(CL) Classic-line
(RL) Round-line
(SL) Soft-line
(MB) Monoblock



Hauptprofile

Rahmen
60
47
45
25
IFI
■ 110x96 (CL)
IA 620301, 620305
FI 259018
IQ 227300, 227303, 227305

Flügel
60
47
77
57
IFI
■ 120x22 (CL)
IA 620301, 620305
FI 229023, 229024, 229025, 229026, 229027, 229028, 249026

Pfosten/Sprossen
60
47
80
40
IFI
Pfosten -> (RL)
■ 120x41 (CL)
IA 620301, 620305
DI 629111, 627101, 627102
~120xxx ...
DI 629141, 627131, 627132, 620116 ~120xxx ...
DI 620046 ~ universal
FI 229098, 229100, 229101
UI 229060, 249058, 249060, 269060
W 626072

Stulp
60
47
63
35
IFI
■ 120x63 (CL)
CI 620001
FI 229063

Sprossen
70
+ 8mm = 55
IFI
Sprossen -> (RL) +8
■ 140x46 (CL)
IA 650250, 650252, 655251
oder M J I
DI 647146 ~ M ...
FI 249046
M J I 642261, 642262, 642263, 646265, 646266

120x05 (CL)
IA 620301, 620305
FI 229023, 229024, 229025, 229026, 229029, 229030, 249026
IQ 227300, 227303, 227305

120x07 (CL)
IA 620301, 620305
FI 229001, 229112, 229113, 229121
IQ 227300, 227303, 227305
UI 229060, 249058, 249060, 269060
VI 626070

120x300000096 (CL)
M IA 650250 oder M J I
FI 229114, 229115
M J I 642261, 642262, 646265

120x310000096 (CL)
M IA 650250 oder M J I
FI 229114, 229115
M J I 642261, 642262, 646265

Round-line (RL)

Rahmen
60
47
55
35
IFI
■ 110x99 (RL)
IA 620301, 620305
FI 229037
IQ 247300

120x18 (RL)
IA 620301, 620305
FI 229001, 229023, 229025, 229112, 229113, 229121
IQ 247300

120x57 (RL)(MB)
IA 620301, 620305
FI 229037
IQ 247300

120x52 (RL)
IA 620301, 620305
FI 239030
IQ 247300

120x26 (RL) ->120x86
M IA 650250, 650252, 655251
oder M J I
FI 229055
M J I 642261, 642262, 642263, 646265, 646266

120x45 (RL)
IA 620301, 620305
DI 629111, 627101, 627102
~120xxx ...
DI 629141, 627131, 627132, 620116 ~120xxx ...
DI 620046 ~ universal
FI 229098, 229100, 229101
UI 229060, 249058, 249060, 269060
W 626072

120x86 (RL) ->120x26
M IA 650250, 650252, 655251
oder M J I
CI 620029
FI 229055
M J I 642261, 642262, 642263, 646265, 646266

120x82 (RL) ->120x32
M IA 650250, 650252, 655251
oder M J I
CI 620029
FI 229056, 229058
M J I 642261, 642262, 642263, 646265, 646266

140x47 (RL)
IA 640301, 640320
DI 647241 ~ M ...
DI 647131, 647132 ~140x4x ...
DI 647101, 647102 ~140x4x ...
DI 620046 ~ universal
FI 229098, 229100, 229101

120x97 (RL)
CI 620097

120x82 (RL) ->120x86
M IA 650250, 650252, 655251
oder M J I
CI 620029
FI 229056, 229058
M J I 642261, 642262, 642263, 646265, 646266

120x97 (RL)
CI 620097

120x19 (RL)(MB)
IA 620301, 620305
CI 620414, 620415
FI 229110, 229111
IQ 247300

120x59 (RL)
IA 620301, 620305
FI 229037
IQ 247300

120x32 (RL) ->120x82
M IA 650250, 650252, 655251
oder M J I
FI 229056, 229057
M J I 642261, 642262, 642263, 646265, 646266

110x06 (RL)(MB)
IA 620301, 620305
CI 620414, 620415
FI 229110, 229111
IQ 247300

120x91 (RL)
IA 620301, 620305
FI 229034, 229037
IQ 247300

120x39 (RL)
IA 620301, 620305
FI 229037
IQ 247300

110x08 (RL)(MB)
IA 620301, 620305
CI 620414, 620415
FI 229110, 229111
IQ 247300

110x09 (RL)(MB)
IA 620301, 620305
CI 620414, 620415
FI 229110, 229111
IQ 247300

110x10 (RL)(MB)
IA 620301, 620305
CI 620414, 620415
FI 229034, 229037
IQ 247300

Flügel
70
+ 8mm = 55
IFI
■ 120x26 (RL) ->120x86

Pfosten/Sprossen
60
47
80
40
IFI
Pfosten -> (RL)

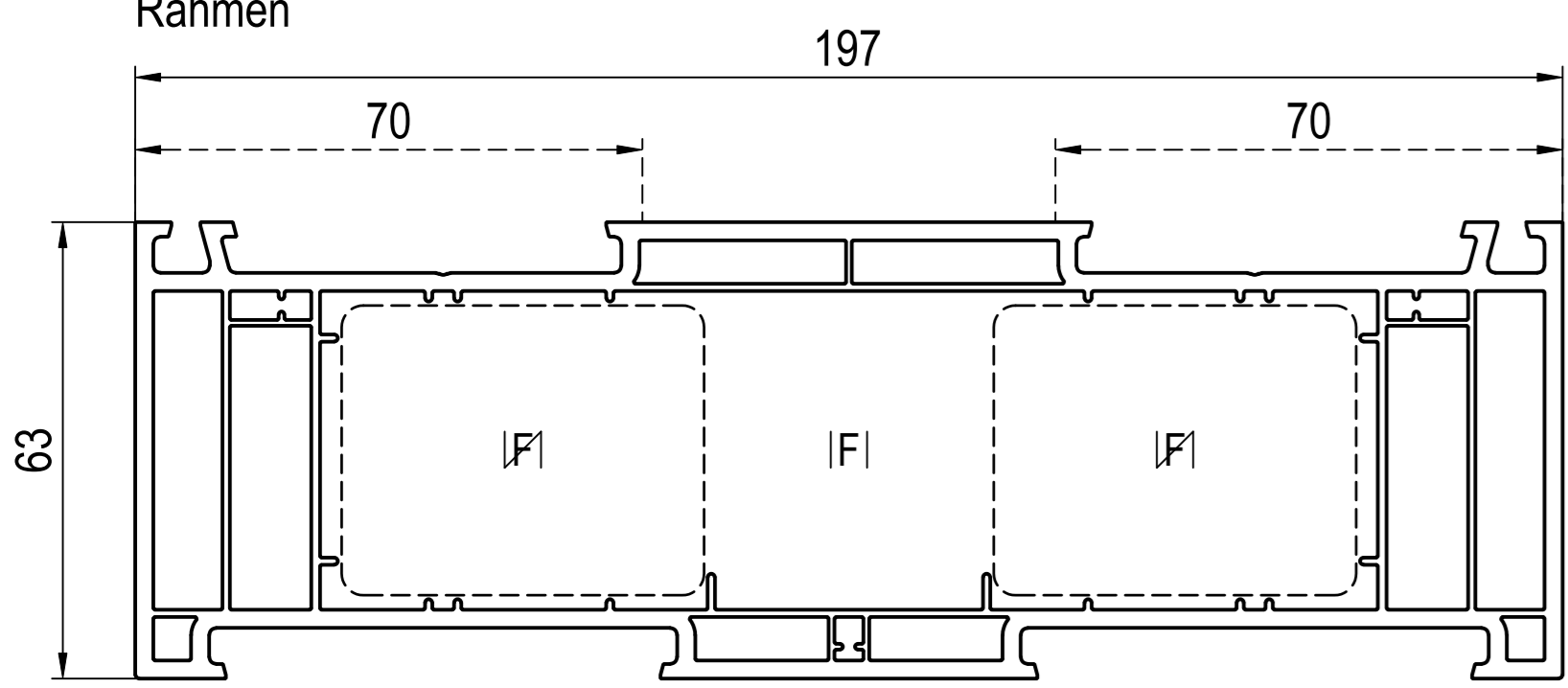
Stulpflügel
70
+ 8mm = 55
IFI
■ 120x86 (RL) ->120x26

Sprossen
70
+ 8mm = 55
IFI
Sprossen -> (RL) +8

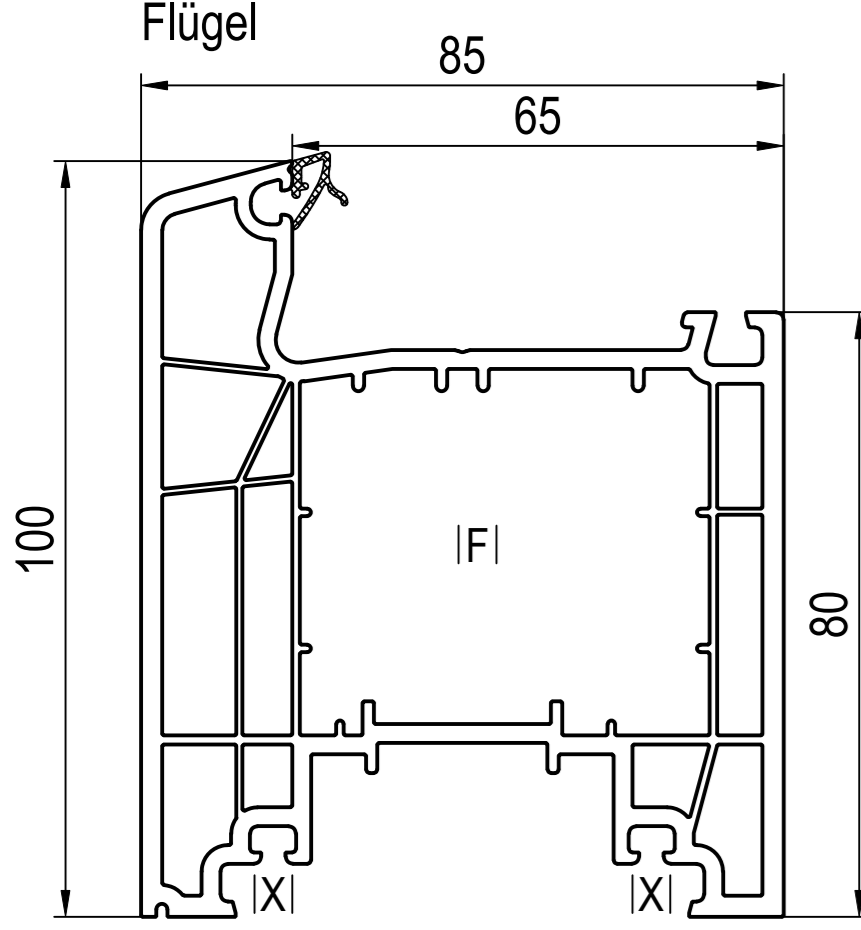
Stulp
26.5
32
-> 120x82, 120x86, 140x74, 140x78, 140x82, 140x84

- Ⓜ Scheibenverklebung Option
- ohne Dekor
- Dekor
- IA Glasklotz
- CI Endkappen
- DI Verbinder
- DI Verbinder ohne Noppen
- FI Aussteifungen
- J Scheibenverklebung
- Q Alu-Trittschutz
- UI Alu-Schwellen
- V Schwellenhalter
- W Pfostenhalter
- X Dichtungen
- > für
- (CL) Classic-line
- (RL) Round-line
- (MB) Monoblock

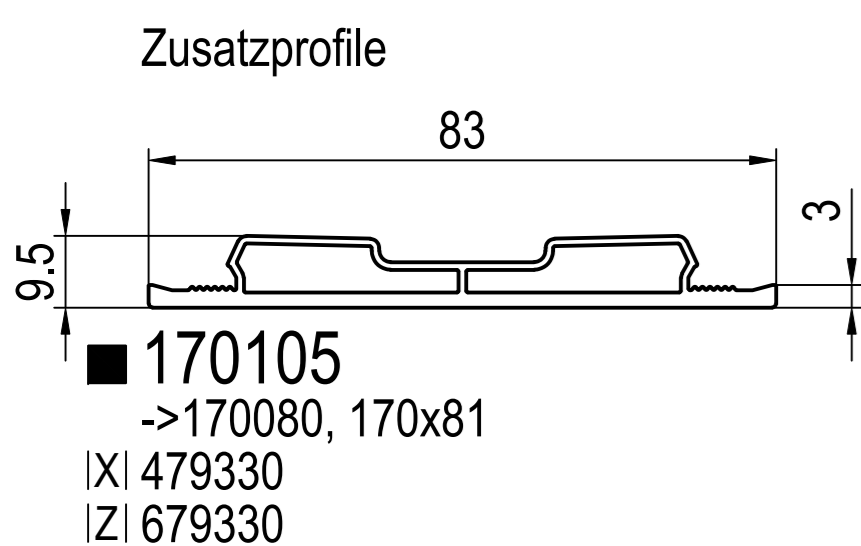
Hauptprofile



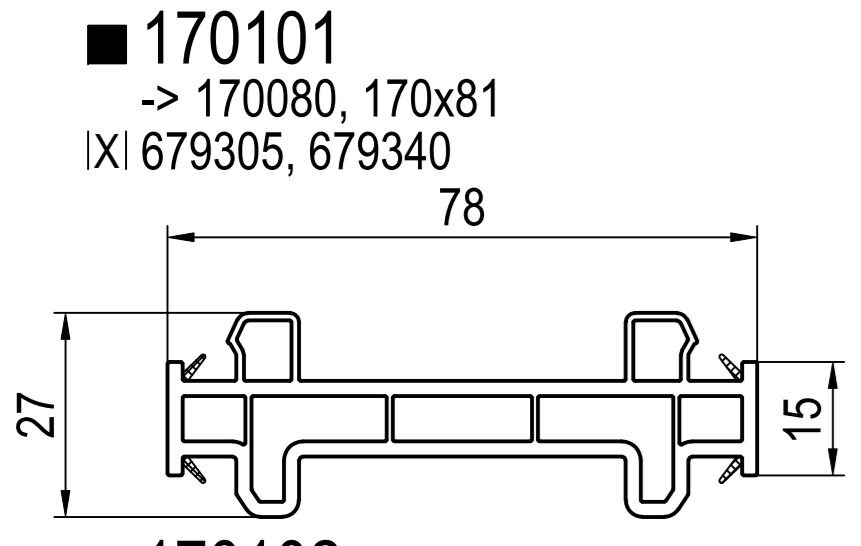
■ 170080
FI 249228 = "premium" "standard"
FI 279108
FI 229125, 229126 = "basic"
PI 279380, 279383, 279384
ZI 670380, 679320



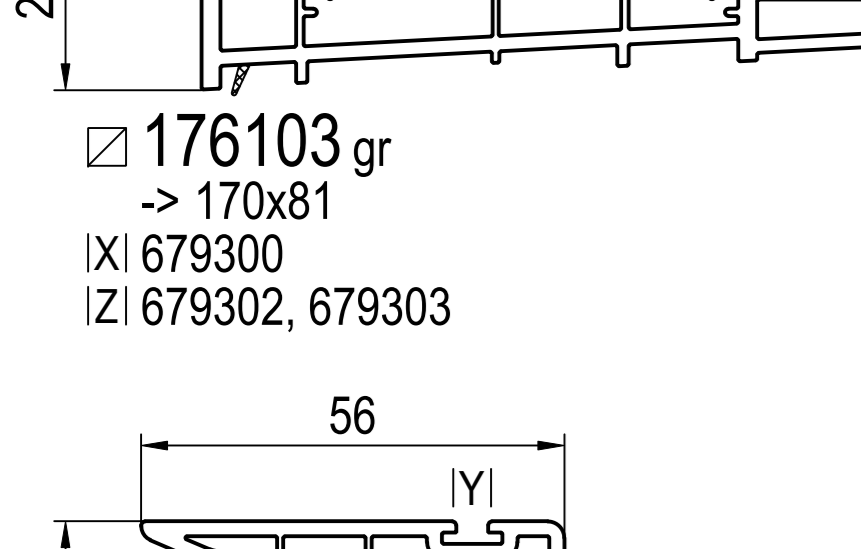
■ 170x81 (CL)
-> 170x81
IAI 670301
FI 229125, 229126, 279036, 279082, 279083, 279084
FI 229114 + 670290, 229115 + 670290, 279036 = "premium"
PI 279381, 279382, 279386
IAI 479181
ZI 679303, 679341



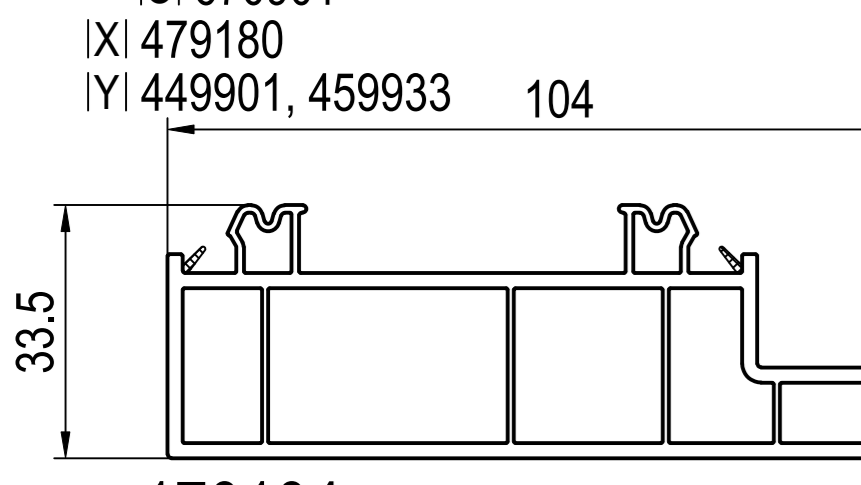
■ 170105
-> 170x81, 170x81
IXI 479330
ZI 679330



■ 170101
-> 170x81, 170x81
IXI 679305, 679340
ZI 679340

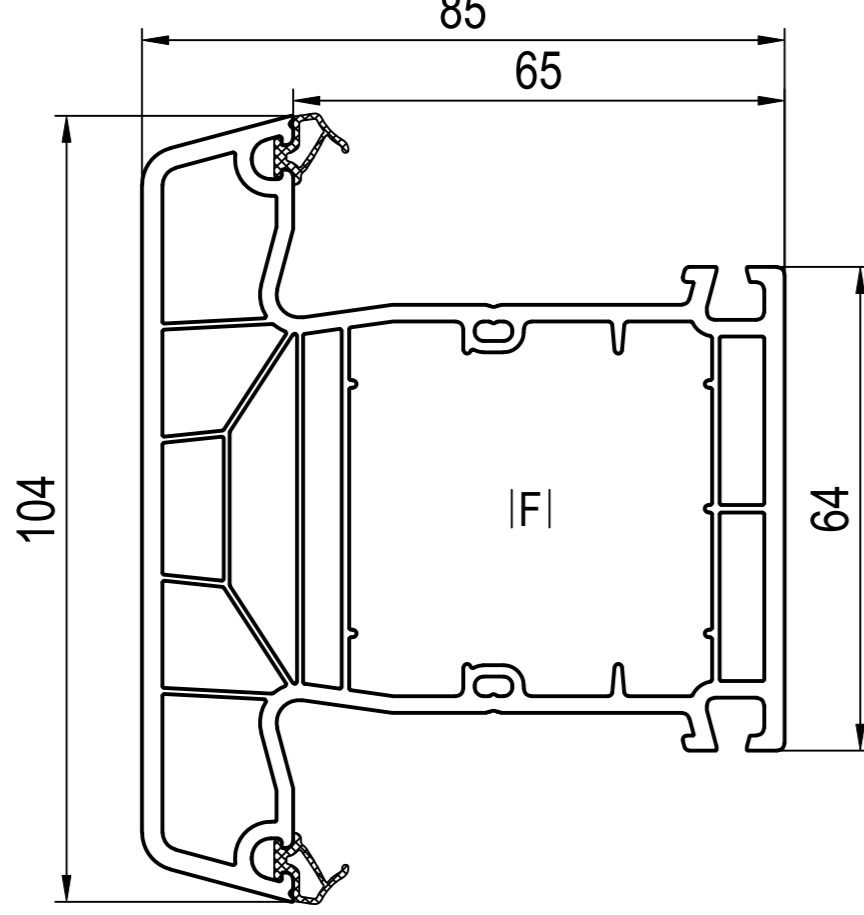


■ 170102
-> 170x81
ZI 679302

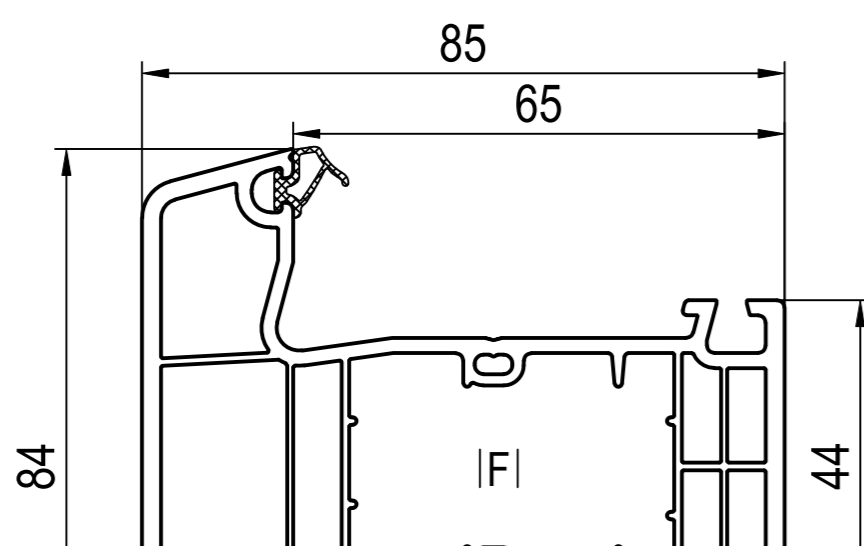


■ 170100
-> 170x81
IGI 652923
IOI 670901
IXI 479180
IYI 449901, 459933
ZI 679304

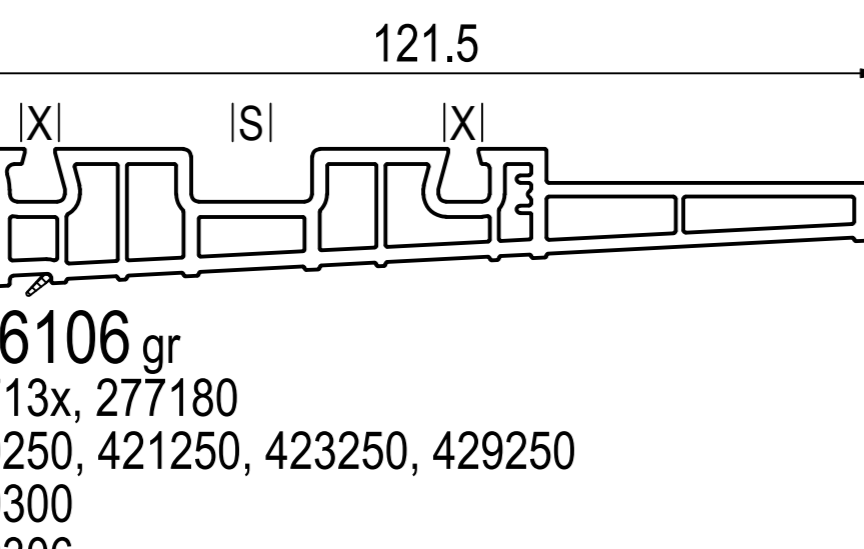
Sprossen



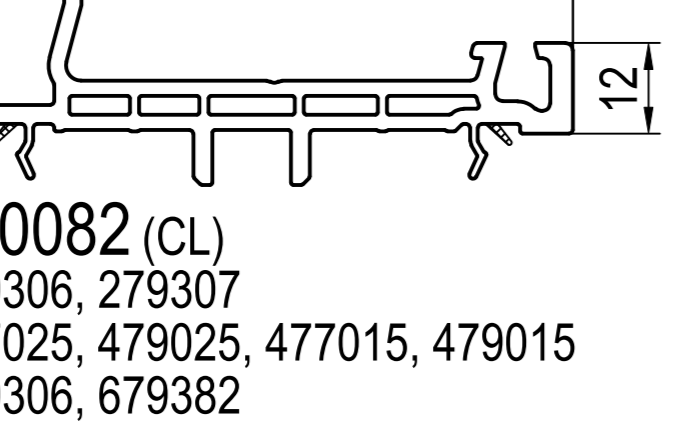
■ 170x44 (CL)
-> 170x44
IAI 670301
FI 677145, 677146 ~170x4x ...
DI 640046 ~universal
FI 249034, 249035
PI 289343



■ 170x41 (CL)
-> 170x81
IAI 670301
DI 677101, 679141 ~170x4x ...
DI 620046, 640046 ~universal
FI 259043, 259044
PI 289341

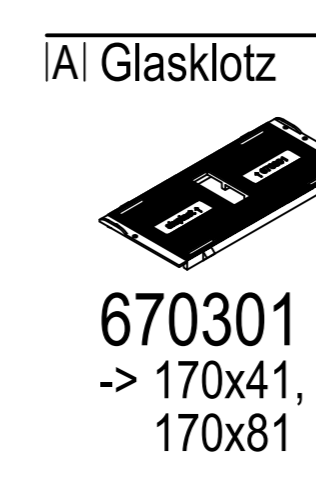


■ 176103 gr
-> 170x81
IXI 679300
ZI 679302, 679303

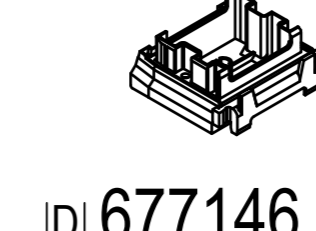


■ 170104
-> 170080
IYI 449901, 459933
ZI 679304

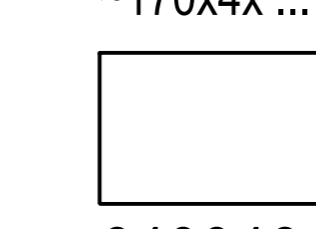
Zubehör



IAI Glasklotz
670301
-> 170x41, 170x44, 170x81



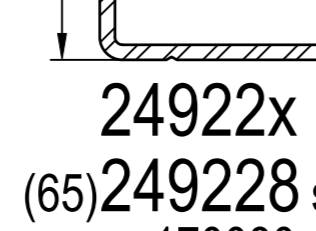
DI Verbinder
DI Verbinder ohne Noppen
P-Kunststoff
-> Sprossen
677146
-> 170x44
IOI 670950
~170x4x ...



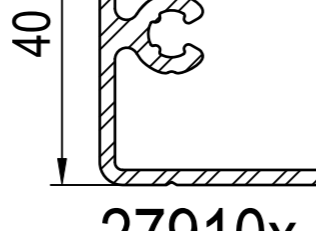
DI 677145
-> 170x44
IOI 670950
~170x4x ...



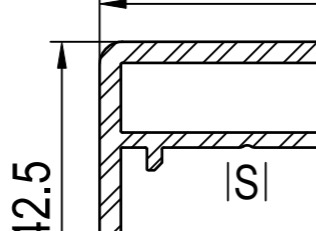
DI 679141 P
-> 170x41
IOI 670950
~170x4x ...



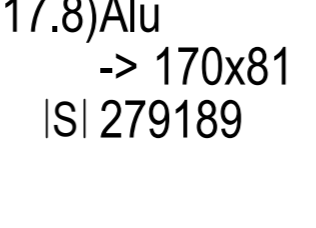
DI 677101
-> 170x41
IOI 670950
~170x4x ...



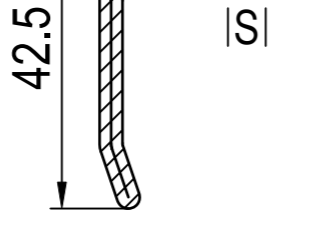
IFI/PI Aussteifungen (...) = Ix
DI 640046 P
~45x20x1000mm
-> 170x41, 170x44
~universal



DI 620046 P
~35x20x1000mm
-> 170x41
~universal



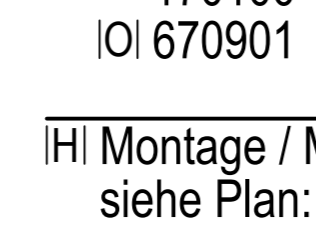
DI 24922x "premium" "standard"
(65)249228 s=2.0 l=6.7m (197)Alu
-> 170080



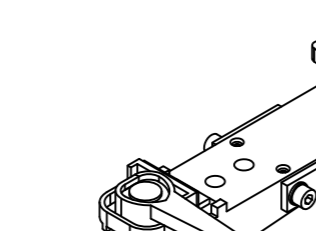
DI 249034 s=2.0
(6.1)249034 s=1.25
(9.2)249035 s=2.0
-> 170x44



DI 27910x
(69)279108 s=2.0 l=6.7m (206)Alu
-> 170080



DI 279036 s=2.8
(5.9)279036 s=2.8
(12.1)229125 s=2.0
(16.8)229126 s=3.0
-> 170x81
SI 279189



DI 229114 s=1.5 "premium"
(4.0)229114 s=1.5 "premium"
(5.0)229115 s=2.0
-> 170x81
+ ZI 670290

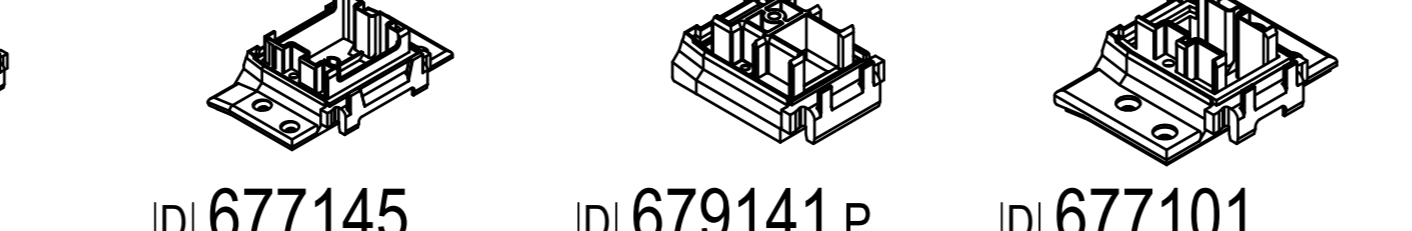


DI 279082 s=1.5
(13.2)279082 s=1.5
~FI 279082 gelocht
l=2.30m blau
-> DIN links
-> 170x81

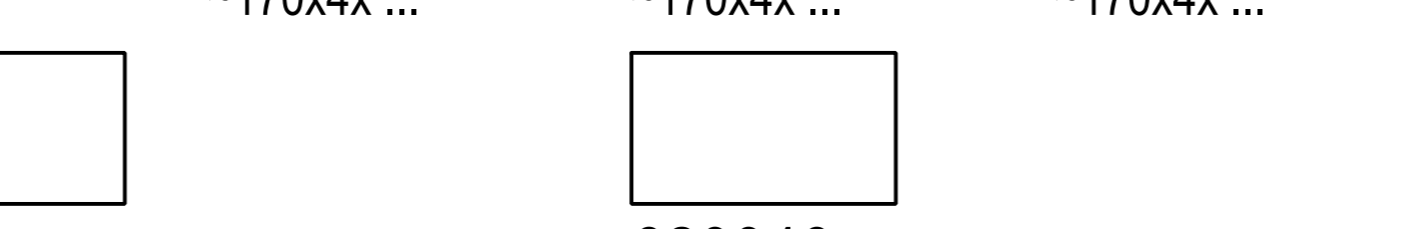
aluplast Alu-Vorsatzschalen



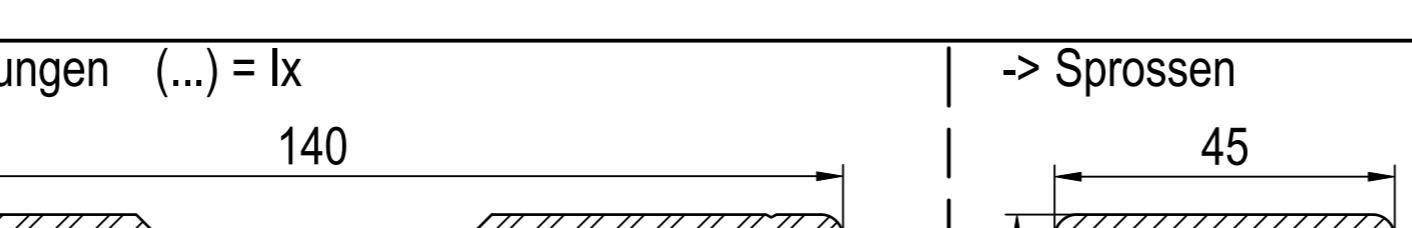
PI aluplast Alu-Vorsatzschalen
279380 (CL) 2 SL 111mm
-> 170080 (CL) AU 237mm
IGI 670180



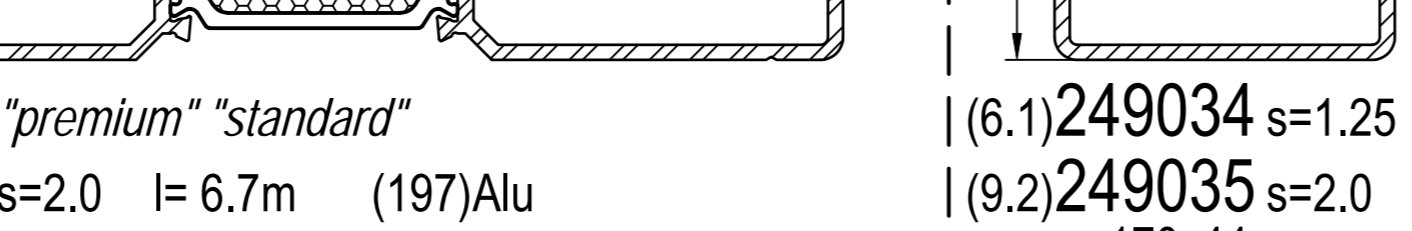
279384 (CL) 2 SL 75mm
-> 170080 (CL) AU 120mm
IGI 670180



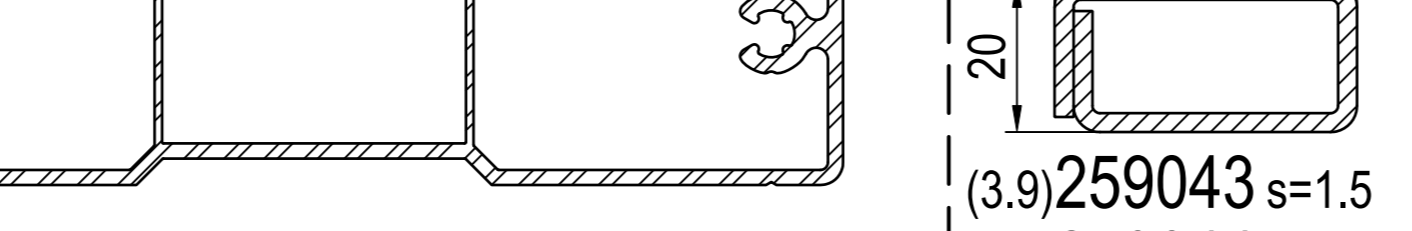
279383 (CL) 2 SL 212mm
-> 170080 (CL) AU 516mm
IYI 459933



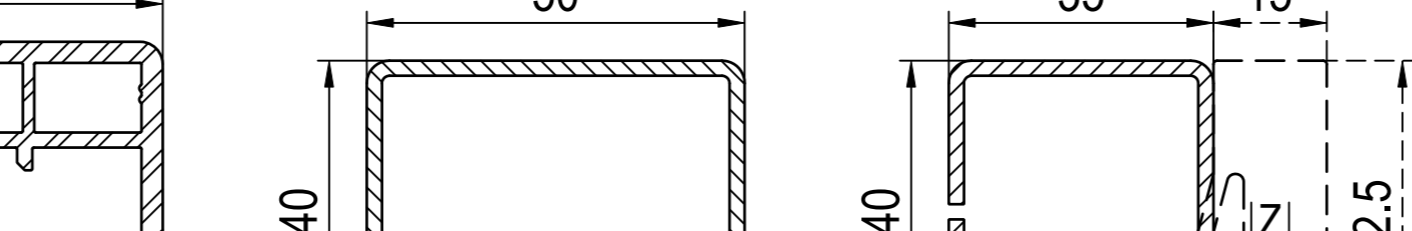
279381 (CL) 2 SL 132mm
-> 170x81 (CL) AU 260mm



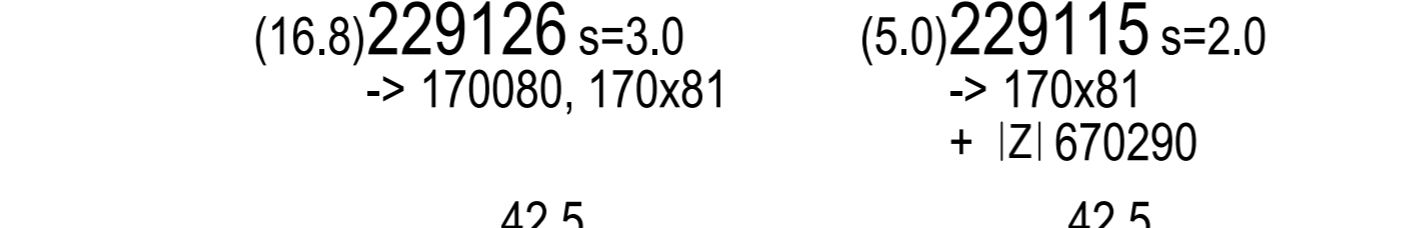
279386 (CL) SL 84mm
-> 170x81 (CL) AU 160mm



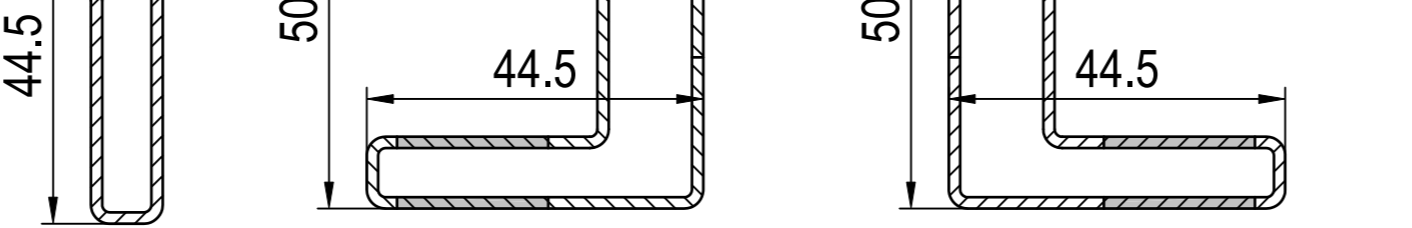
279382 (CL) SL 125mm
-> 170x81 (CL) AU 284mm



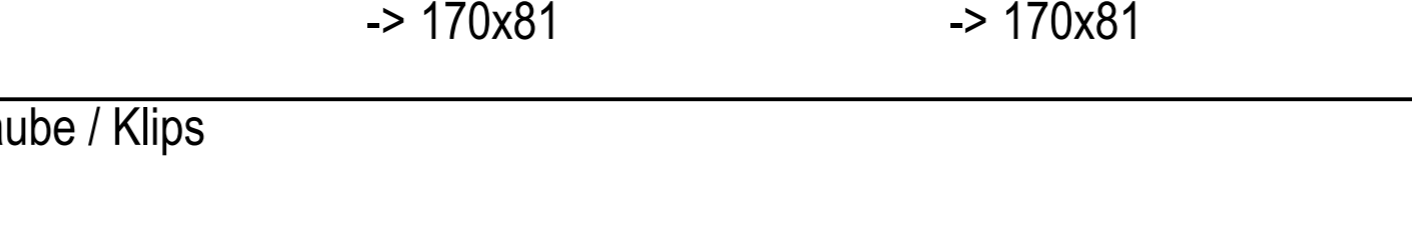
279387 (CL) SL 39mm
-> 170101 (CL) AU 59mm



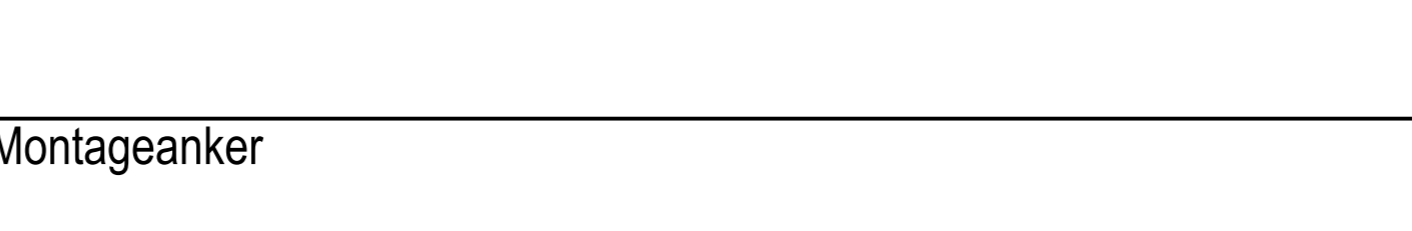
279306 (CL) SL 66mm
-> 170082 (CL) AU 136mm
+ 176106
-> Sprossen



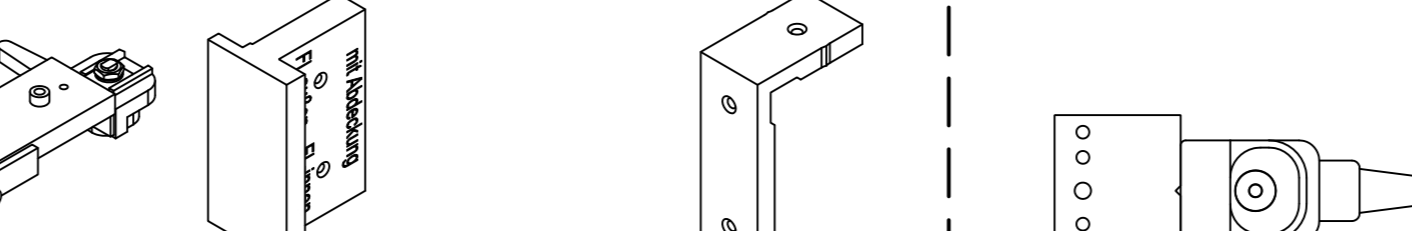
289343 (CL) SL 150mm
-> 170x44 (CL) AU 292mm



289341 (CL) SL 130mm
-> 170x41 (CL) AU 252mm
aluplast IGI Klips-Schraube / Klips



HI Montage / Montageanker
siehe Plan:
Zusatzprofile
Statik-Profil
652923
-> PVC
-> 170100
IOI 670901



IOI Hilfsmittel
670918
-> ZI 670380, 679320

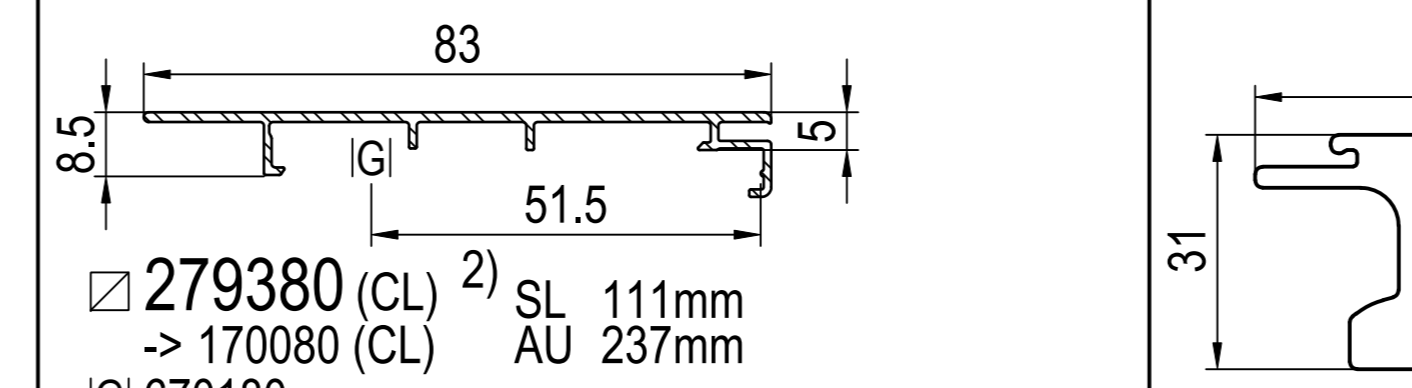


670901
-> IGI 652923 + 170100

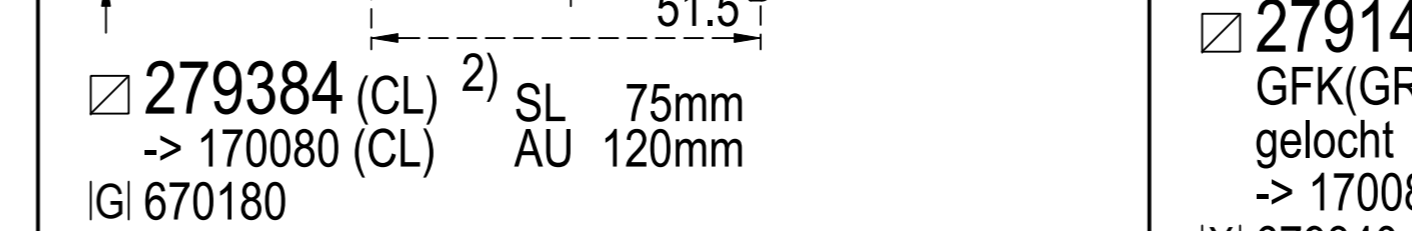
670941
-> ZI 679341

670950
-> DI 677101, 677145, 677146, 679141
-> DI 677142, 677144, 677241, 677244

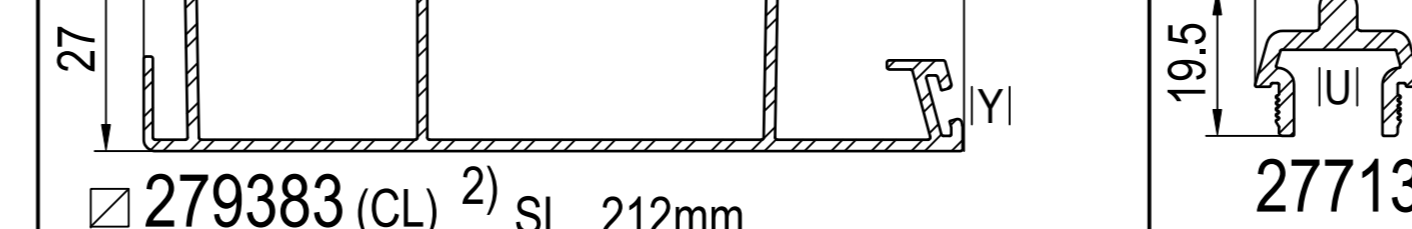
Alu-Alu-Profile + GFK(GRP)



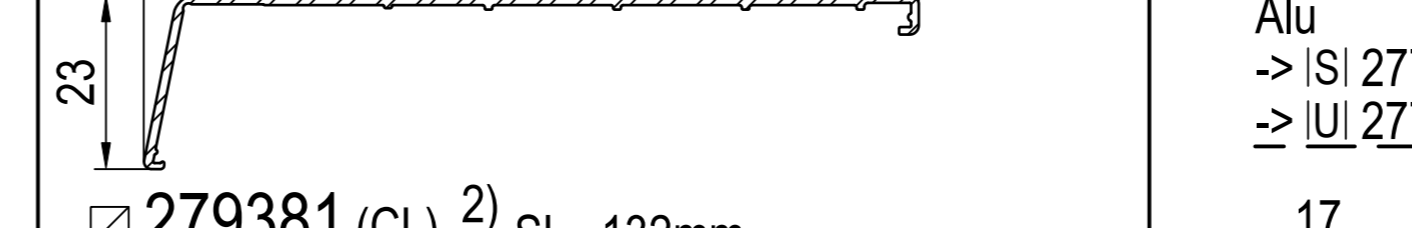
27914x "premium"
279140 gr l=3.00m
279144 gr l=4.50m
279148 gr l=6.70m
GFK(GRP)
gelocht
-> 170080
IXI 679340
ZI 679341



27715x
277150 l=3.00m
277154 l=4.50m
277158 l=6.70m
Alu
gelocht
-> 170080
IXI 679340
ZI 679341



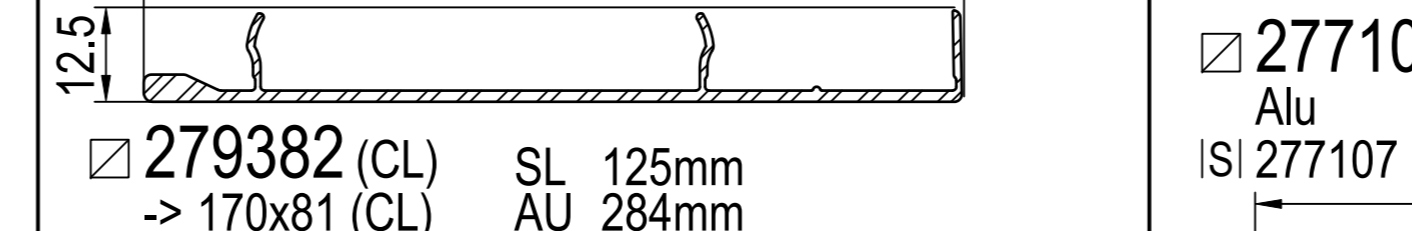
277210 l=6.70m
Alu
-> IUI 27712x, 27722x, 27911x
+ Verbreiterungen



27713x "premium"
277130 l=3.00m
277134 l=4.50m
277138 l=6.70m
Alu
-> IUI 277106
-> IUI 27716x, 27911x



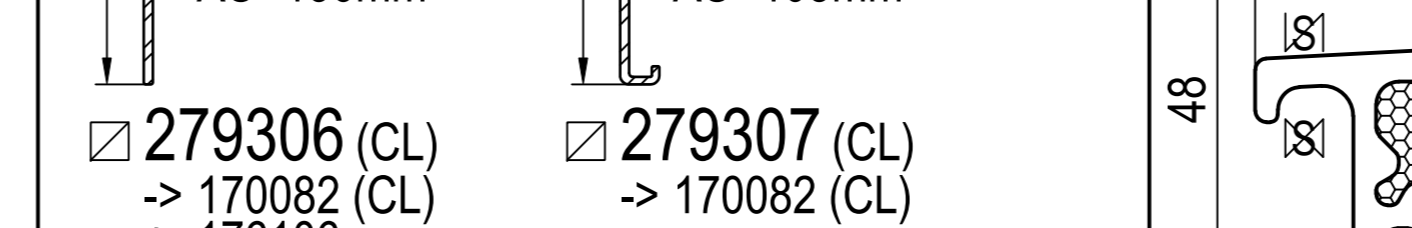
27717x
277170 l=3.00m
277174 l=4.50m
277178 l=6.70m
Alu
-> IUI 27712x, 27722x



247900 l=6.70m
Alu
-> IUI 27712x, 27722x, 27911x



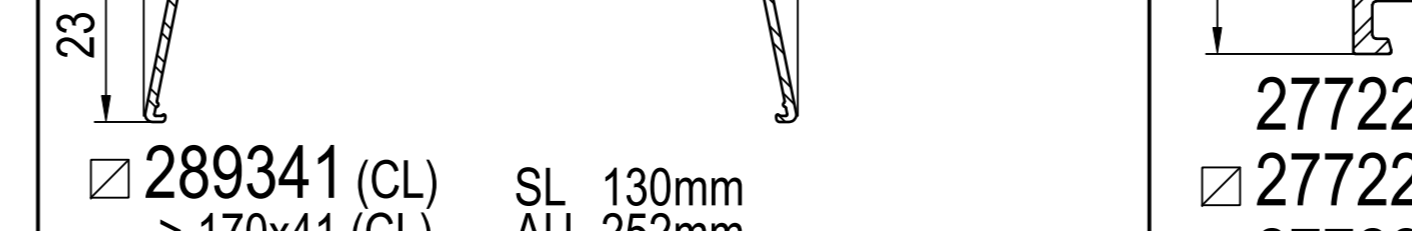
277180 l=6.70m
Alu
-> 176106
-> IUI 277106
-> IUI 27716x, 27911x



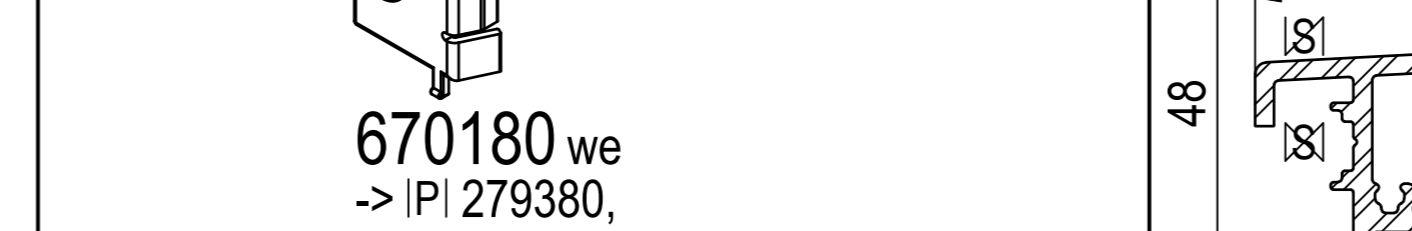
277190 l=6.70m
Alu
-> IUI 27712x, 27722x



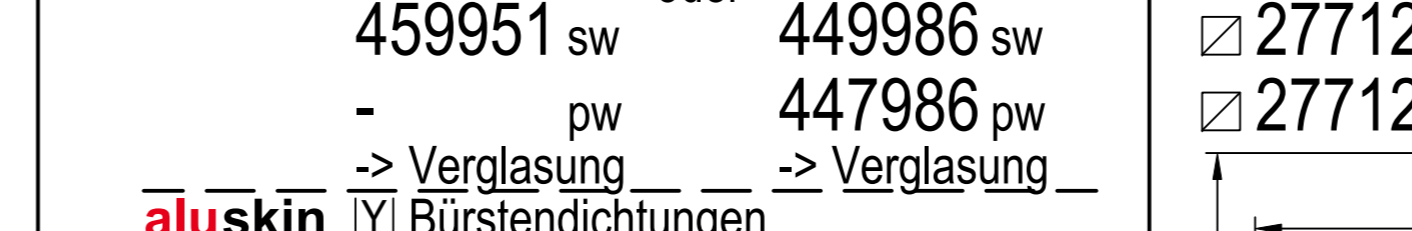
279189 l=6.00m
Alu
-> IFI 279036, 279082
-> IUI 277180, 277190



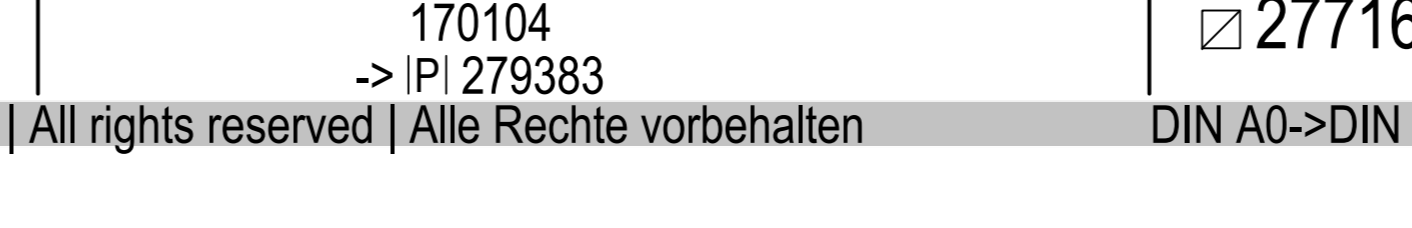
277105 l=6.70m
Alu
SI 277107



277106 l=6.70m
Alu
SI 27713x, 277180
SI 277107

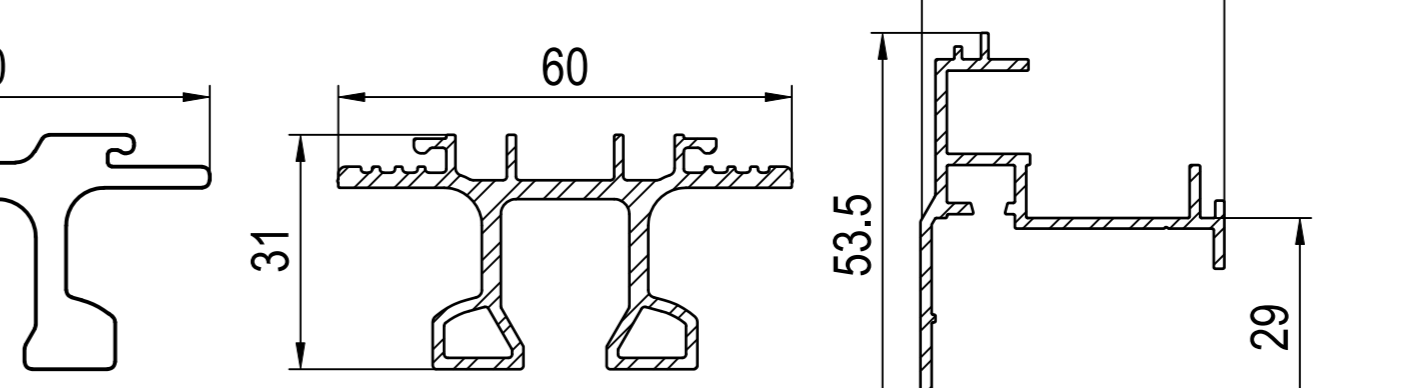


27911x "premium"
279110 gr l=3.00m
279114 gr l=4.50m
279118 gr l=6.70m
GFK(GRP)
SI 27713x, 277180
SI 277107
SI 247200, 247900, 277210
ZI 679304, 679320

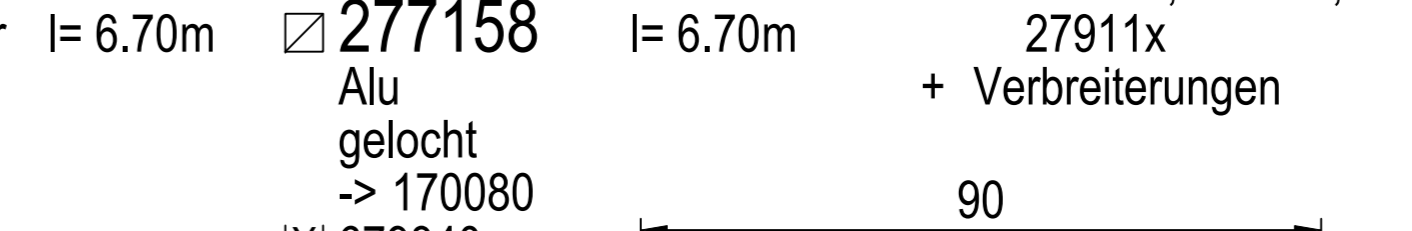


27911x "premium"
279110 gr l=3.00m
279114 gr l=4.50m
279118 gr l=6.70m
GFK(GRP)
SI 27713x, 277180
SI 277107
SI 247200, 247900, 277210
ZI 679304, 679320

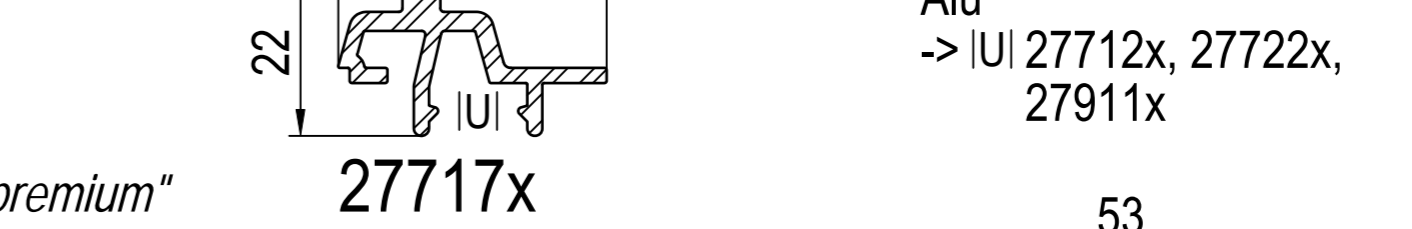
Alu-Alu-Schwellen + GFK(GRP)



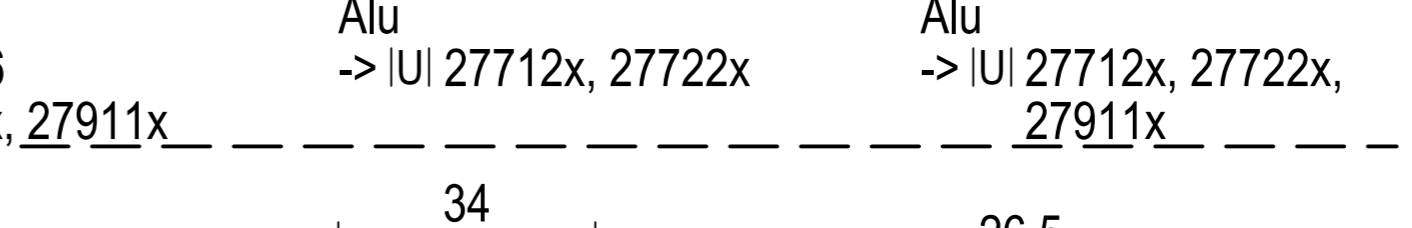
277105 l=6.70m
Alu
SI 277107



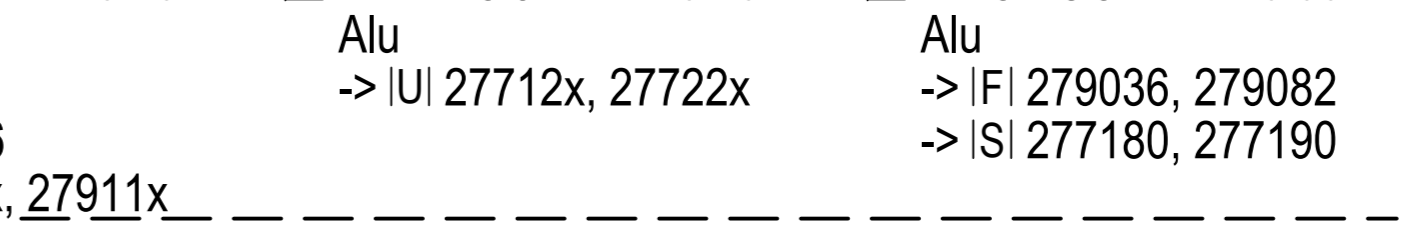
277106 l=6.70m
Alu
SI 27713x, 277180
SI 277107



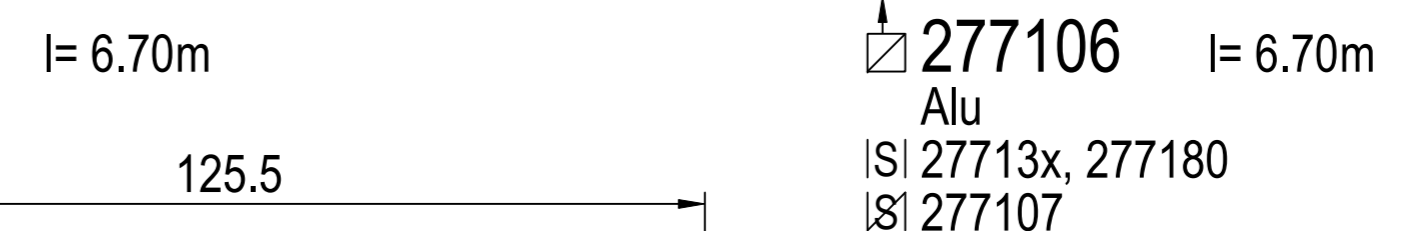
277107 l=85mm
Alu
SI 277106
SI 277105
IUI 27712x, 27716x, 27722x, 27911x
ZI 679306



279110 gr l=3.00m
279114 gr l=4.50m
279118 gr l=6.70m
GFK(GRP)
SI 27713x, 277180
SI 277107
SI 247200, 247900, 277210
ZI 679304, 679320



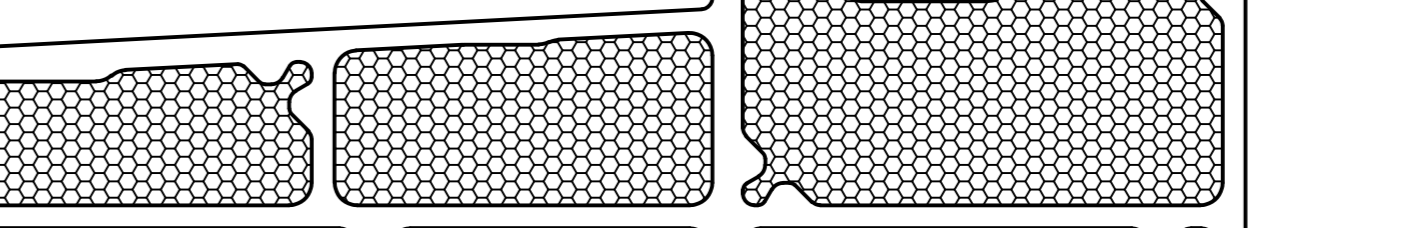
27911x "premium"
279110 gr l=3.00m
279114 gr l=4.50m
279118 gr l=6.70m
GFK(GRP)
SI 27713x, 277180
SI 277107
SI 247200, 247900, 277210
ZI 679304, 679320



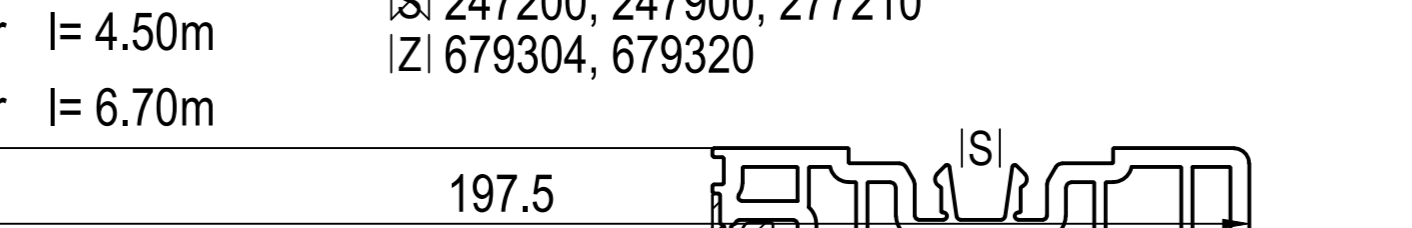
27722x "standard"
277220 gr l=3.00m
277224 gr l=4.50m
277228 gr l=6.70m
PVC / Alu
SI 27717x, 277190
SI 277107
SI 247200, 247900, 277210
ZI 679304, 679320



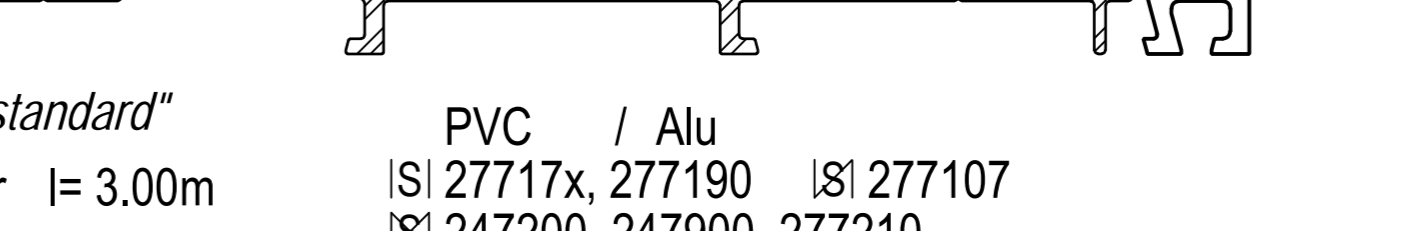
27712x "basic"
277120 gr l=3.00m
277124 gr l=4.50m
277128 gr l=6.70m
PVC / Alu
SI 27717x, 277190
SI 277107
SI 247200, 247900, 277210
ZI 679304, 679320



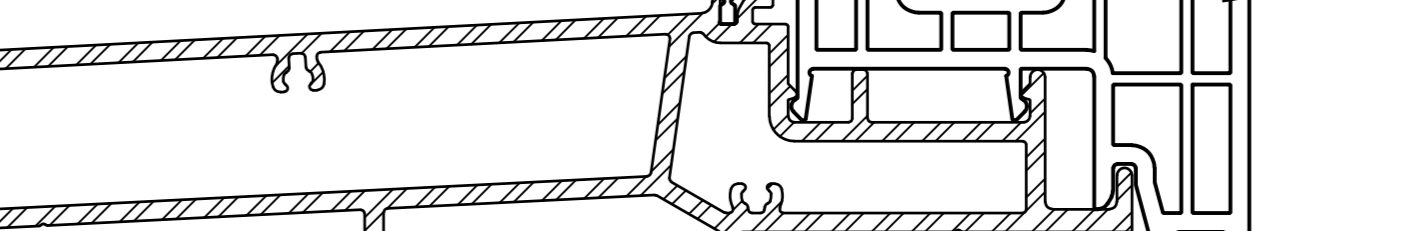
27716x Alternativ
277168 gr l=6.70m
PVC / Alu
SI 27713x, 277180
SI 277107
ZI 679304, 679320 abgeschnitten
Ersteller: RTH



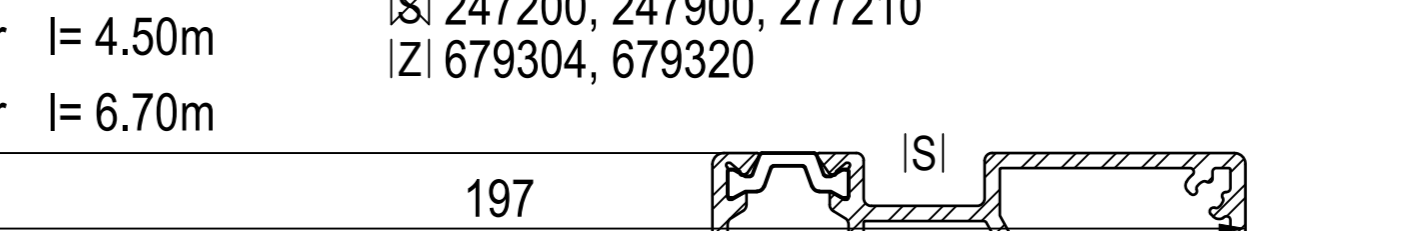
27716x Alternativ
277168 gr l=6.70m
PVC / Alu
SI 27713x, 277180
SI 277107
ZI 679304, 679320 abgeschnitten
Ersteller: RTH



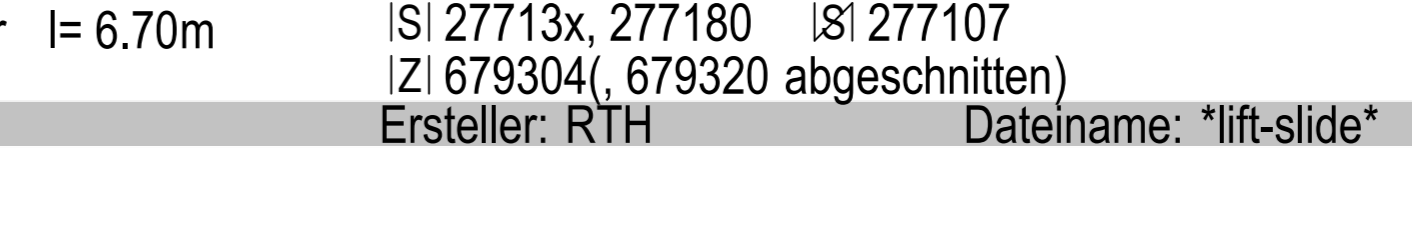
27716x Alternativ
277168 gr l=6.70m
PVC / Alu
SI 27713x, 277180
SI 277107
ZI 679304, 679320 abgeschnitten
Ersteller: RTH



27716x Alternativ
277168 gr l=6.70m
PVC / Alu
SI 27713x, 277180
SI 277107
ZI 679304, 679320 abgeschnitten
Ersteller: RTH

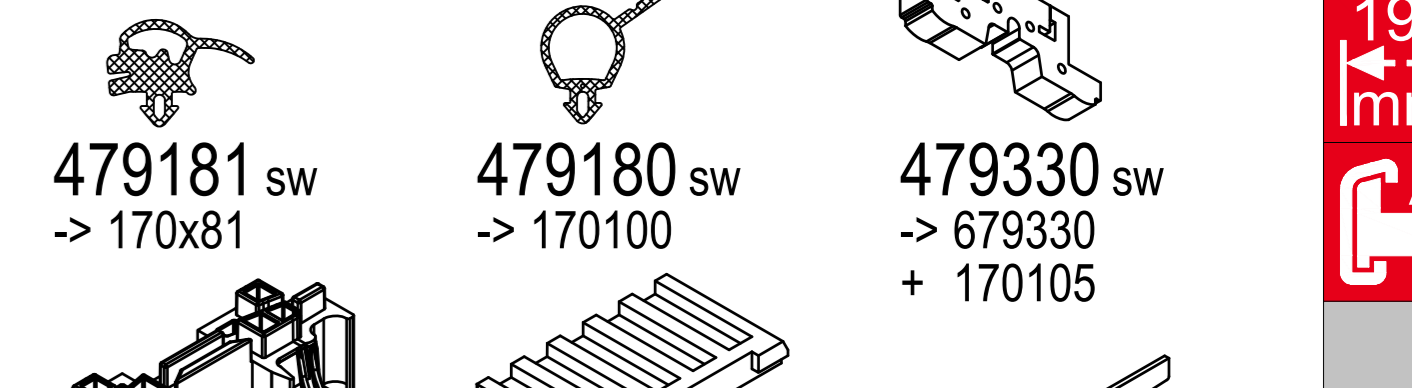


27716x Alternativ
277168 gr l=6.70m
PVC / Alu
SI 27713x, 277180
SI 277107
ZI 679304, 679320 abgeschnitten
Ersteller: RTH

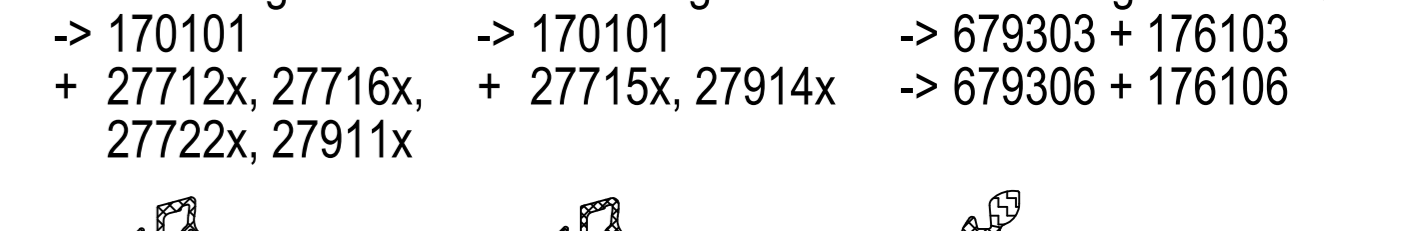


27716x Alternativ
277168 gr l=6.70m
PVC / Alu
SI 27713x, 277180
SI 277107
ZI 679304, 679320 abgeschnitten
Ersteller: RTH

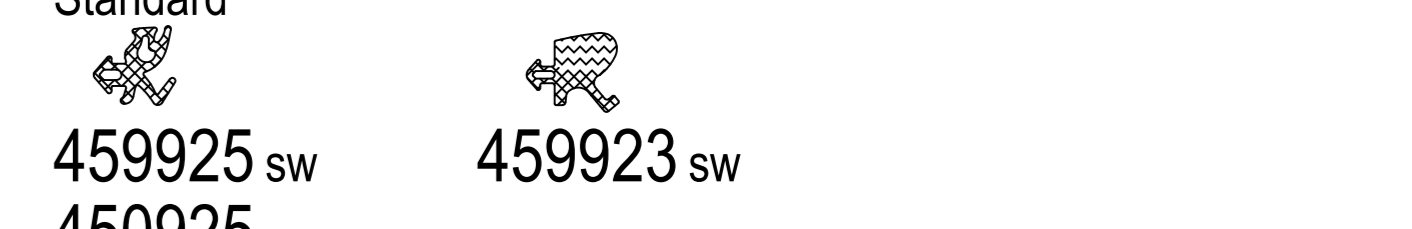
Dichtungen



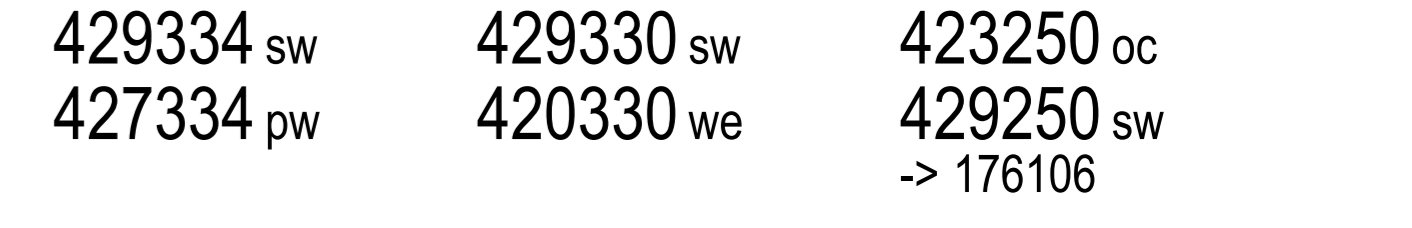
479181 sw
-> 170x81



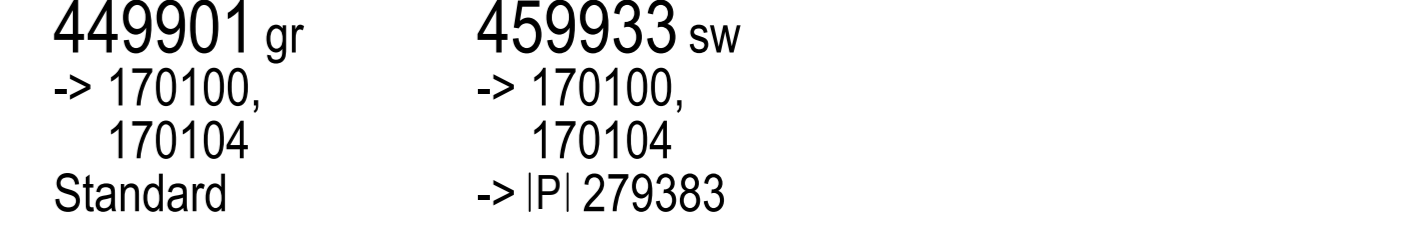
479180 sw
-> 170100



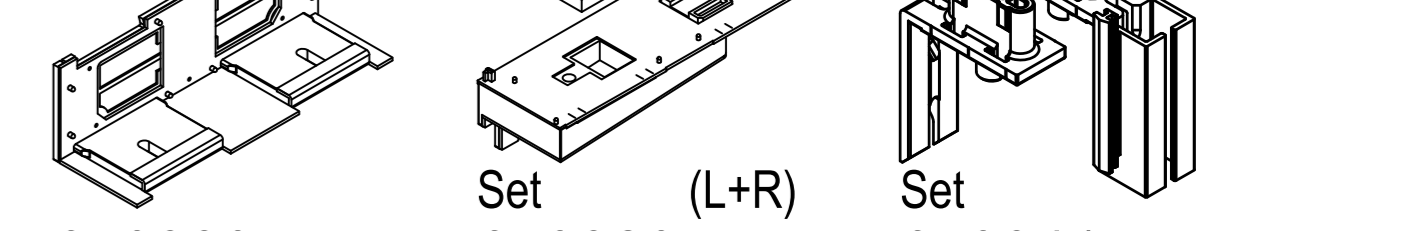
479330 sw
-> 679330 + 170105



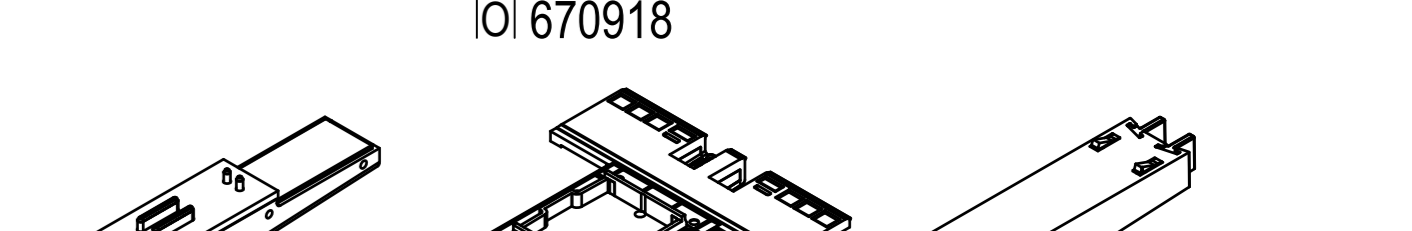
679305 gr
-> 170101
+ 27712x, 27716x, 27722x, 27911x



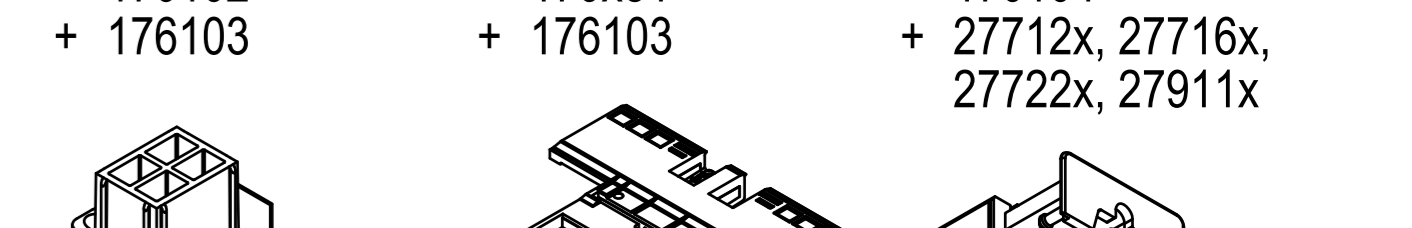
679340 gr
-> 170101
+ 27715x, 27914x



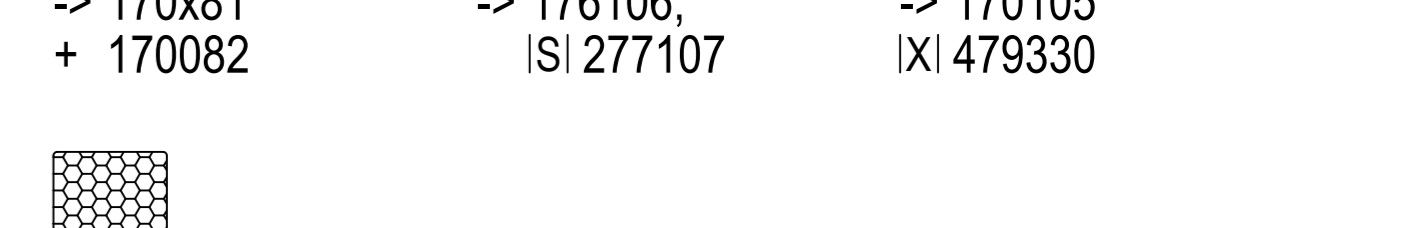
679300 gr
-> 679303 + 176103
-> 679306 + 176106



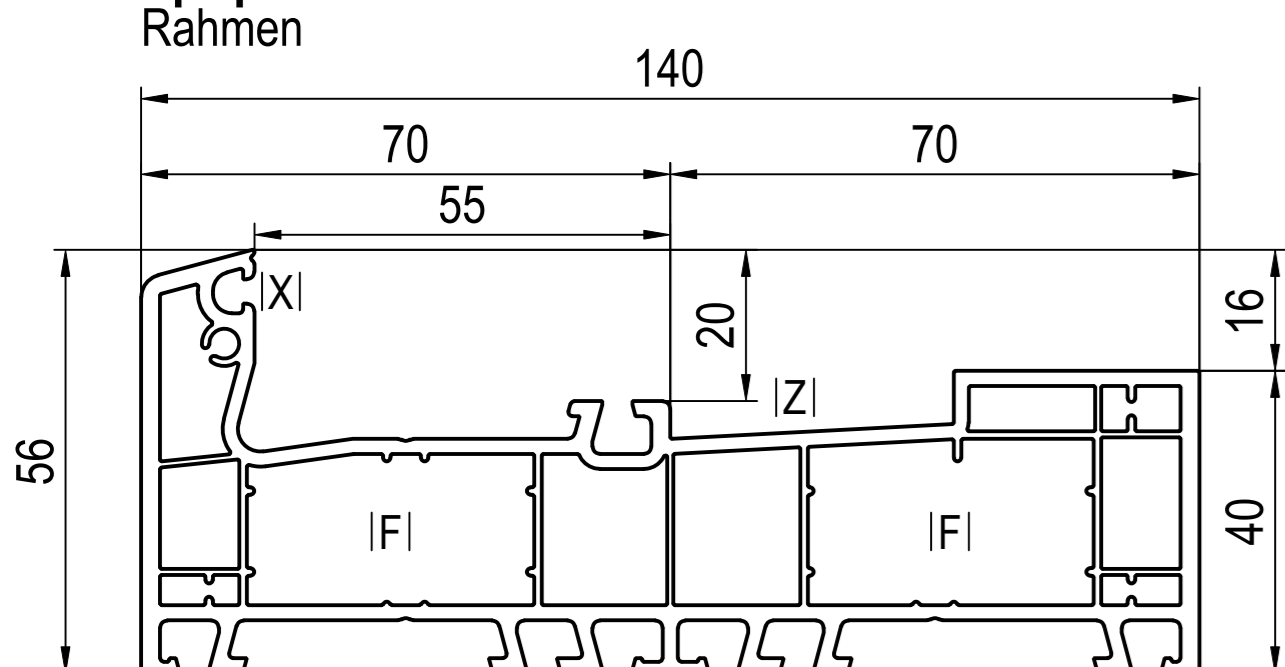
479025 sw
Standard



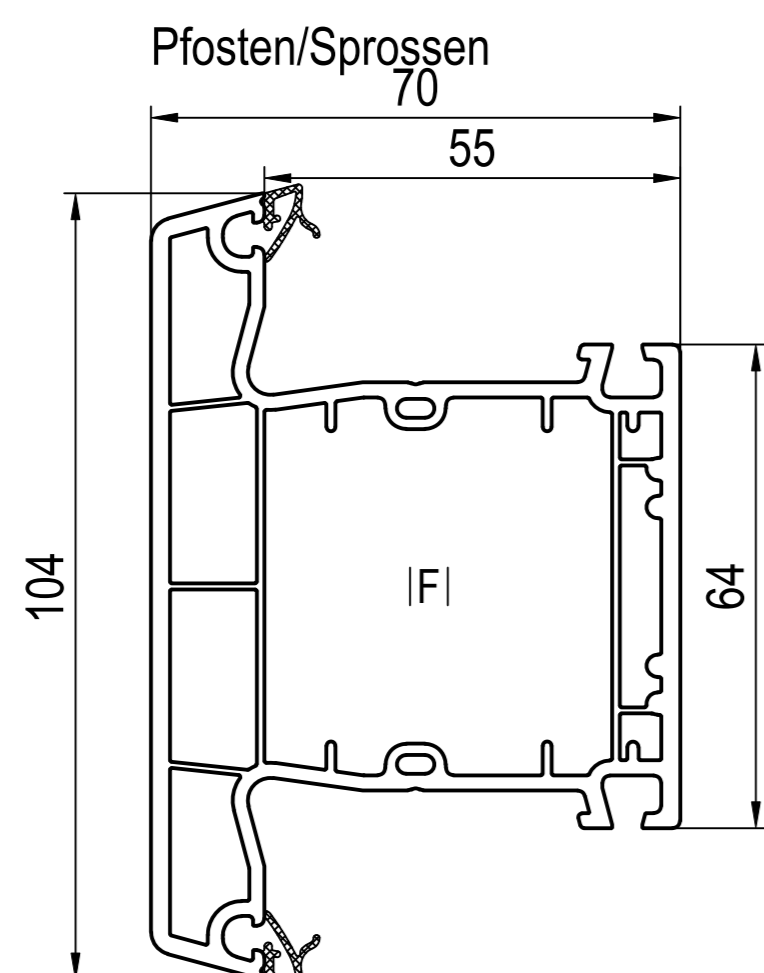
479015 sw
Standard



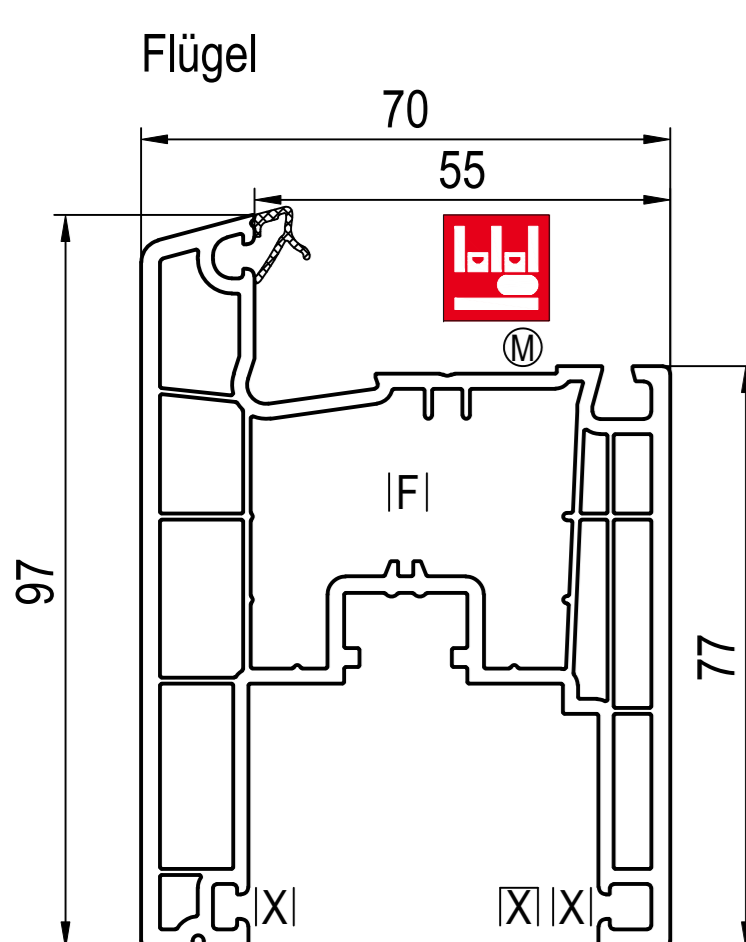
Hauptprofile



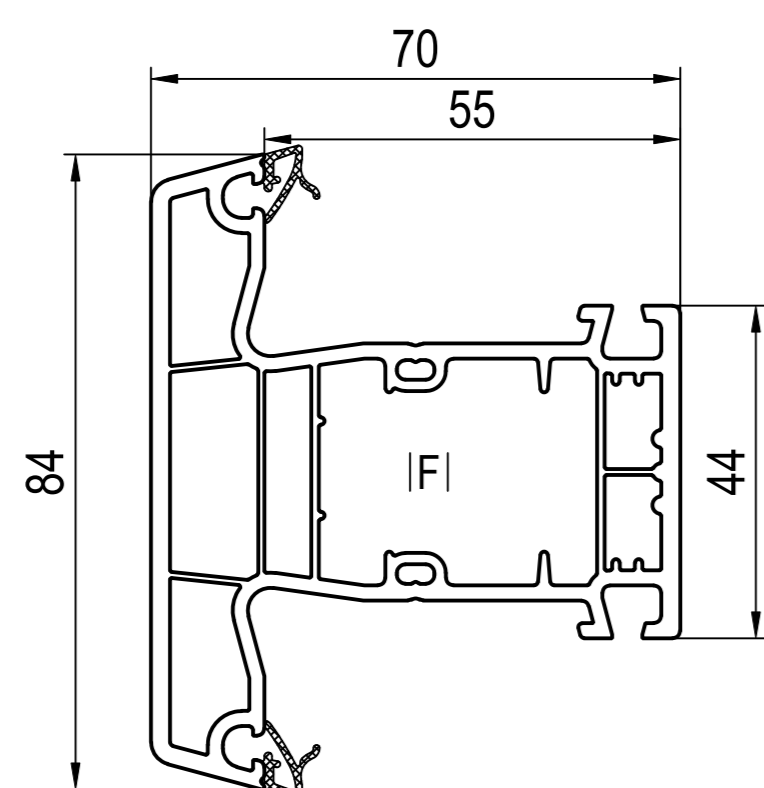
- 100091 (CL)
 - IA| 640301, 640320
 - IF| 229307
 - IP| 209391 + IPI 209390
 - IQ| 207291 -> 100091 + 100291
 - IX| 477025, 479025, 477015, 479015
 - Iz| 609291
- > Roto Patio Inowa
 - IS| 207293, 207295, 207296
- > Siegenia Eco Slide
 - IS| 207283 + IS| 207285, 207286
 - IS| 207284 + IS| 207286



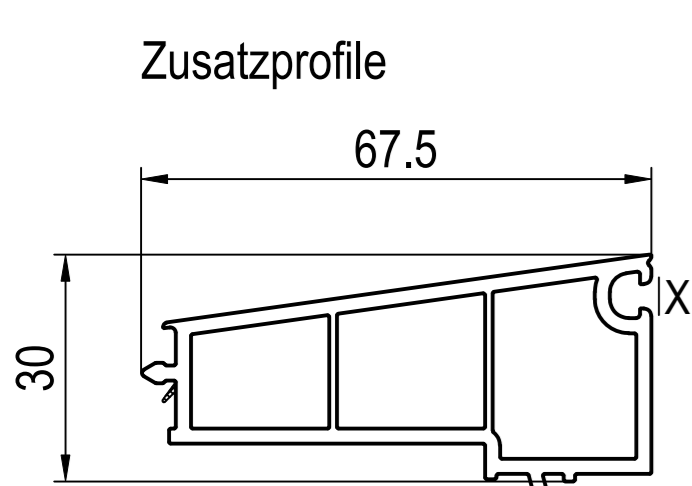
- 140x45 (CL)
 - IA| 640301, 640320
 - DI| 647245 ~ M ...
 - DI| 677133 ~ 140x4x ...
 - DI| 647136, 677103 ~ 140x4x ...
 - DI| 640046 ~ universal
 - IF| 249034, 249035
 - IP| 249343



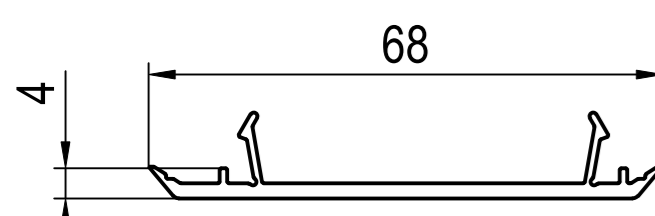
- 100x94 (CL)
 - IA| 650250, 650252, 655251
 - oder M | J |
 - IF| 209294
 - IJ| 642261, 642262, 642263, 646265, 646266
 - IP| 209394
 - IX| 409284
- > Roto Patio Inowa
 - IS| 207290, 207292
 - IX| 447340, 449340, 447042, 449042
- > Siegenia Eco Slide
 - IS| 207282



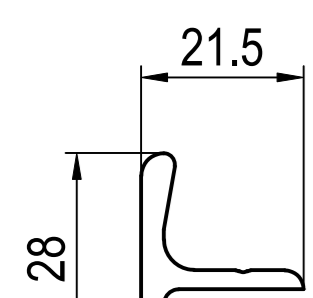
- 140x41 (CL)
 - IA| 640301, 640320
 - DI| 647241 ~ M ...
 - DI| 647131, 647132 ~ 140x4x ...
 - DI| 647101, 647102 ~ 140x4x ...
 - DI| 620046 ~ universal
 - IF| 229098, 229100, 229101
 - IP| 249341



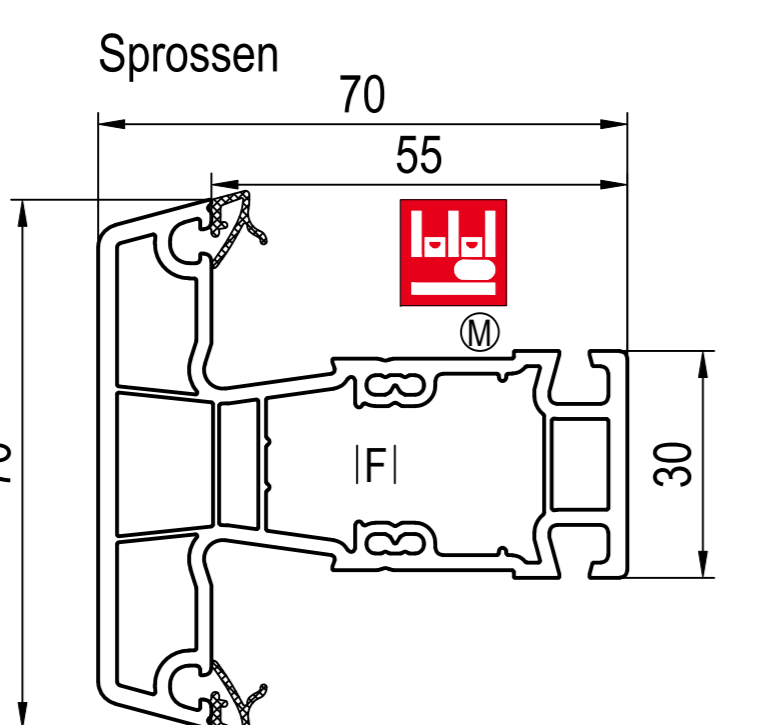
- 100291 (CL)
 - > 100091, 140x41, 140x45
 - IQ| 207291 -> 100091 + 100291
 - IX| 407291, 409291



- 100294 (CL)
 - > 100x94



- 190231 (CL)
 - > 100x94



- 140x46 (CL)
 - IA| 650250, 650252, 655251
 - oder M | J |
 - DI| 647146 ~ M ...
 - IF| 249046
 - IJ| 642261, 642262, 642263, 646265, 646266
 - IP| 249346

Zubehör

- IA| Glasklotz
 - > 100091, 140x41, 140x45
 - 0mm 5mm
 - 640301 640320
 - > 100x94, 140x46
- M -1mm M 1mm M 5mm
- 650250 ro 650252 ro 655251 gn

- DI| Verbinder P-Kunststoff
- DI| Verbinder ohne Noppen

- DI| 620046 P ~35x20x1000mm -> 120x41, 120x45, 140x41, 140x47, 150x43, 170x41 -universal -> 100091
- DI| 640046 P ~45x20x1000mm -> 140x45, 170x41, 170x44, 180x44 ~universal

- DI - DI 677133
- DI 647136 DI 677103
- IO 640901 IO 640901
- ~140x4x ... ~140x4x ...

- DI 647131 DI 647132
- DI 647101 DI 647102
- IO 640900 IO 640900
- ~140x4x ... ~140x4x ...
- > 100x94

- DI - DI - DI -
- DI 647245 DI 647241 DI 647146
- > 140x45 -> 140x41, 140x47 IO -
- ~M ... IO 640941 ~M ...

- IF| Aussteifungen (...) = lx
- 31.5 40 35
- (5.7) 209294 s=2.0 -> 100x94
- (4.1) 229098 s=2.5 -> 140x41
- 17.5 35 20
- (2.5) 229037 s=1.5 -> 100091
- (2.0) 229100 s=1.25 -> 140x41
- 45 20 35
- (6.1) 249034 s=1.25 -> 140x45
- (2.8) 229101 s=1.5 -> 140x41
- 40 21 34
- (9.2) 249035 s=2.0 -> 140x45
- (2.0) 249046 s=1.5 -> 140x46

- IG| Klips-Schraube / Klips siehe -> IPI aluskin

- IO| Hilfsmittel
- 640900 640901 640941
- > DI 647131, 647132 -> DI 677133, 677103 -> DI -
- > DI 647101, 647102, 647103 -> DI 647241, 647245, 647246

- IJ| Scheibenverklebung
 - H [mm]
 - 640033 ro 3
 - 640034 ge 4
 - 640035 gn 5
 - > 100x94, 140x46
 - 3.5mm >kg >kg
 - 642262 sw 642261 sw 642263 sw
 - <kg <kg
 - 646265 gr 646266 gr

- IPI aluskin Alu-Vorsatzschalen
- 65.5 18
- 209390 (CL) 1) -> 100091 (CL), 140x41 (CL), 140x45 (CL)
- IX| 407291, 409291
- SL 102mm AU 301mm GU 415mm
- 249343 (CL) -> 140x45 (CL)
- SL 142mm AU 276mm
- 209391 (CL) 2) -> 100091 (CL)
- IG| 654930
- SL 79mm AU 199mm
- 249341 (CL) -> 140x41 (CL)
- SL 122mm AU 235mm
- 249346 (CL) -> 140x46 (CL)
- SL 108mm AU 208mm

- 21 18
- 209394 (CL) 2) -> 100x94 (CL)
- SL 127mm AU 255mm
- IG| Klips-Schraube / Klips -> IPI aluskin
- 654930 -> Alu -> IPI ... z.B. 209391
- IX| Dichtungen ... 100091, 100x94, 140x41, 140x45, 140x46
- > IPI aluskin
- 459951 sw oder 449986 sw
- pw 447986 pw
- > Verglasung -> Verglasung

- IX| Dichtungen + siehe -> IPI aluskin -> Roto Patio Inowa
- 409291 sw 409284 sw 420250 we
- 407291 pw - pw 421250 br
- > 100291, -> 100x94 423250 oc
- IPI 209390 429250 sw
- 479025 sw 479015 sw TPE
- 477025 pw 477015 pw
- Standard -> 100x94, 140x41, 140x45, 140x46
- IX| Dichtungen -> Roto Patio Inowa
- 449340 sw 449042 sw 449343 sw
- 447340 pw 447042 pw 447343 pw
- Standard -> 100x94 -> 100x94
- Iz| Sonder-Zubehör
- 609291 sw -> 100091

- IQ| Alu-Trittschutz
 - 81.5
 - 207291 (CL)
 - > 100091 + 100291
 - SL 102mm AU 205mm

- IS| Alu-Profilie siehe -> Roto Patio Inowa -> Siegenia Eco Slide

- IX| Dichtungen + siehe -> IPI aluskin -> Roto Patio Inowa
- 409291 sw 409284 sw 420250 we
- 407291 pw - pw 421250 br
- > 100291, -> 100x94 423250 oc
- IPI 209390 429250 sw
- 479025 sw 479015 sw TPE
- 477025 pw 477015 pw
- Standard -> 100x94, 140x41, 140x45, 140x46
- IX| Dichtungen -> Roto Patio Inowa
- 449340 sw 449042 sw 449343 sw
- 447340 pw 447042 pw 447343 pw
- Standard -> 100x94 -> 100x94

- Iz| Sonder-Zubehör
- 609291 sw -> 100091

- > Roto Patio Inowa
- IS| Alu-Profilie -> Roto Patio Inowa
- 46 46
- 207292 -> 100x94
- IS| 207290 SL 78mm AU 192mm GU 294mm
- 207290 -> 100x94
- + IS| 207292 SL 89mm AU 162mm GU 209mm

- 207296 -> 100091
- SL 106mm AU 143mm
- 207295 -> 100091
- SL 112mm AU 162mm
- 207293 -> 100091
- SL 81mm AU 126mm
- IX| Dichtungen -> Roto Patio Inowa
- 449340 sw 449042 sw 449343 sw
- 447340 pw 447042 pw 447343 pw
- Standard -> 100x94 -> 100x94

- IX| Dichtungen -> Roto Patio Inowa
- 449340 sw 449042 sw 449343 sw
- 447340 pw 447042 pw 447343 pw
- Standard -> 100x94 -> 100x94

- > Siegenia Eco Slide
- IS| Alu-Profilie -> Siegenia Eco Slide
- 46
- 207282 -> 100x94
- SL 84mm AU 240mm GU 329mm

- 207283 -> 100091
- IS| 207285 IS| 207286 SL 112mm AU 179mm
- 207284 -> 100091
- IS| 207286 SL 112mm AU 206mm
- 207285 -> 100091
- IS| 207283 IS| 207286 SL 40mm AU 82mm
- 207286 -> 100091
- IS| 207283, 207284 SL 27mm AU 69mm

■ Scheibenverklebung Option

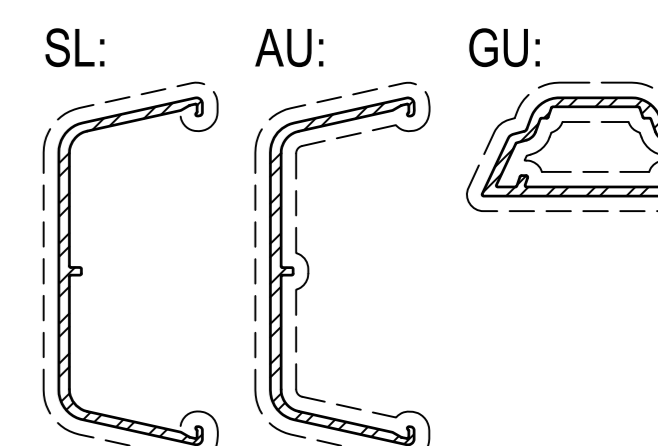
- ohne Dekor
- Dekor

-> für (CL) Classic-line

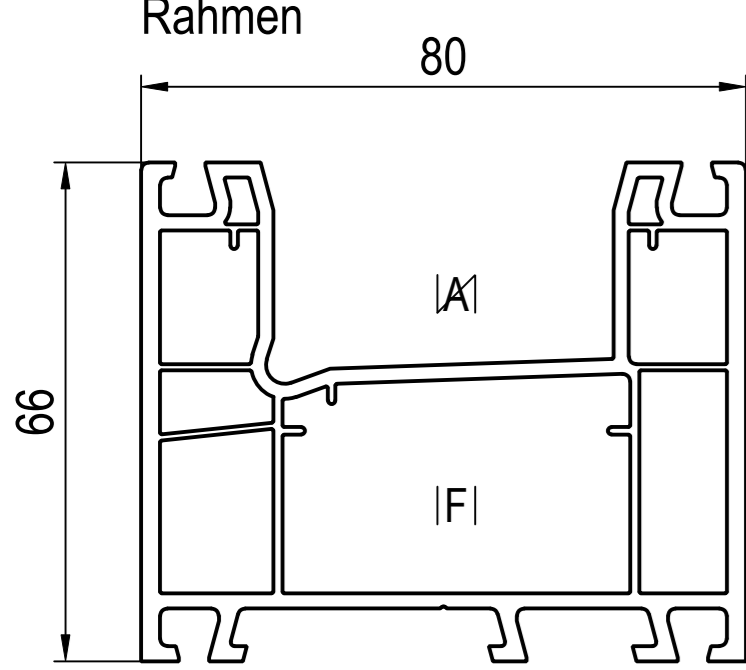
- ge gelb
- gn grün
- br braun
- oc ocker
- ro rot
- sw schwarz
- pw papyrusweiß
- we weiß

- 1)
- 2)
- oder

- SL sichtbare Längen
- AU Außen-Umfang
- GU Gesamt-Umfang

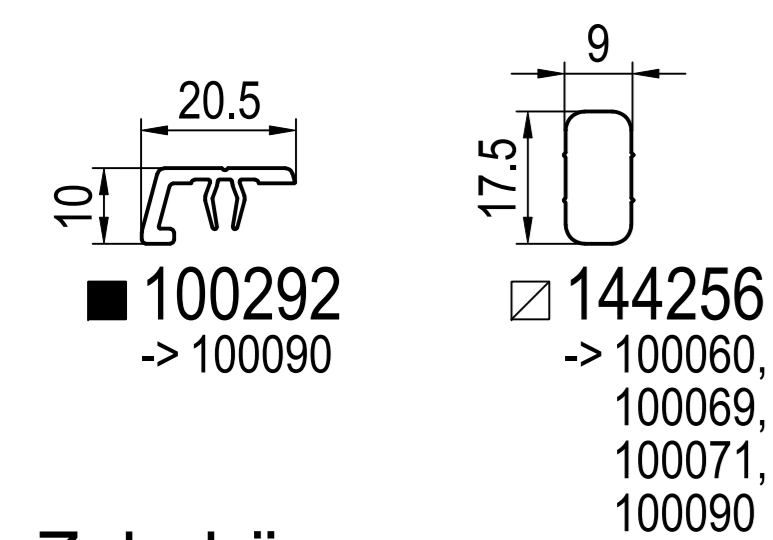


multi-slide

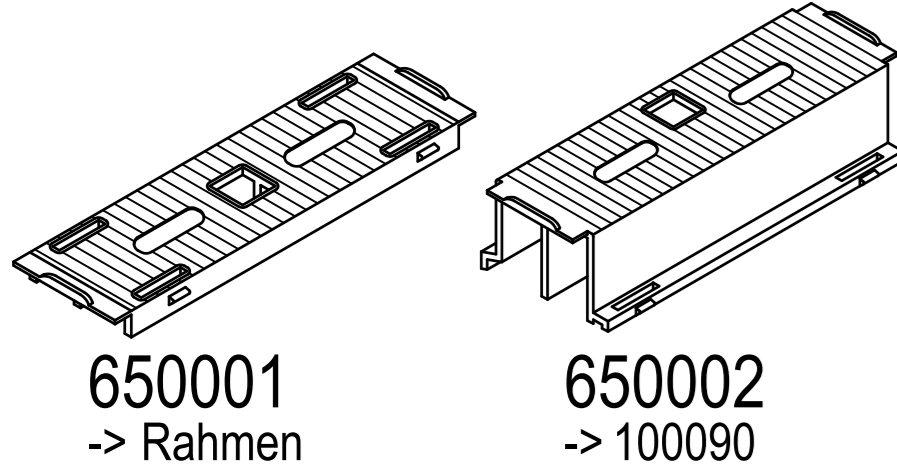


- 100090 (CL)
- IA| 650001 IA1| 650002
- IF| 229023, 229024, 229025, 229026, 229029, 229030, 229102, 229103, 249026
- IS| 207090, 250340
- IZ| 600090

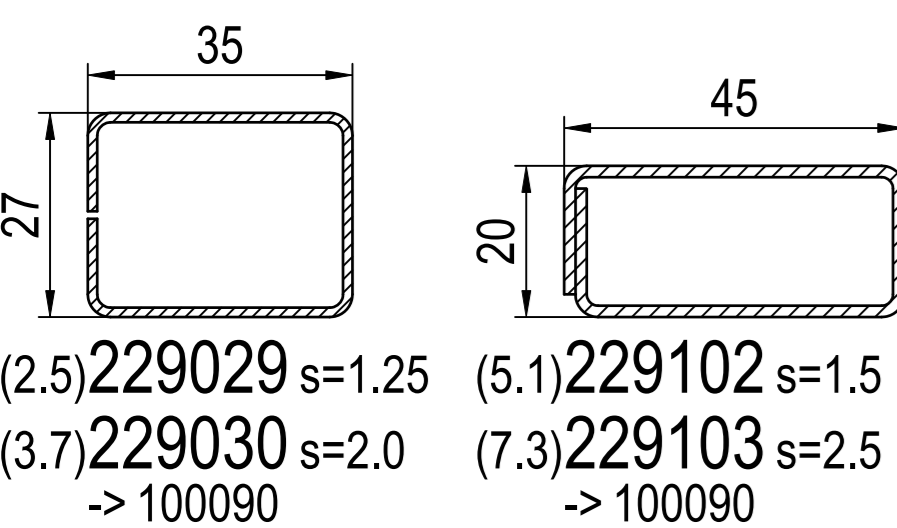
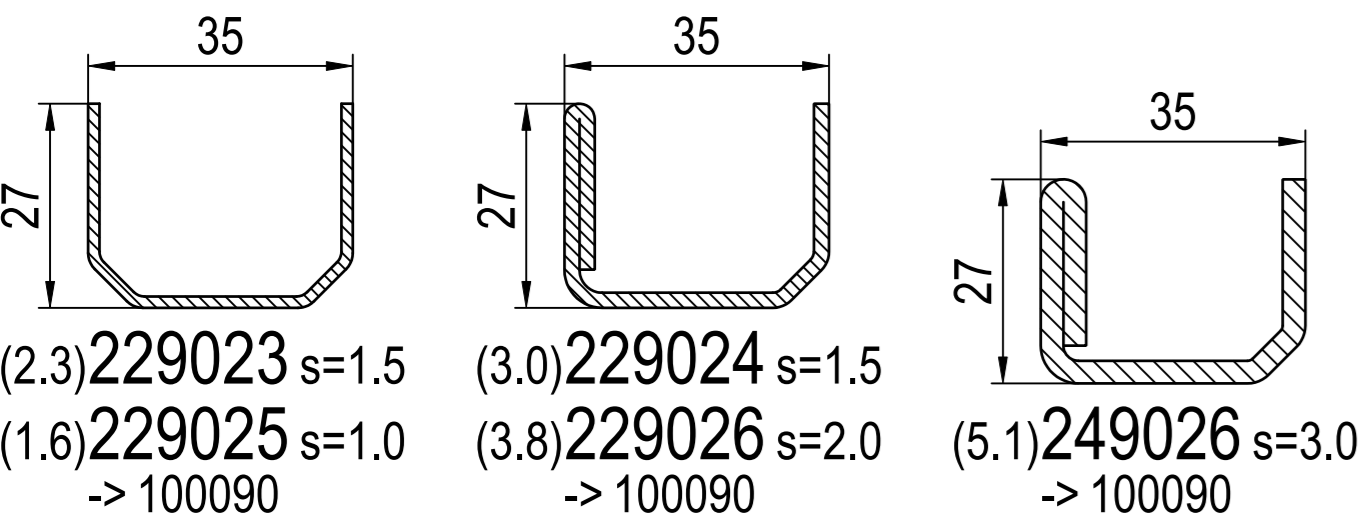
Zusatzprofile



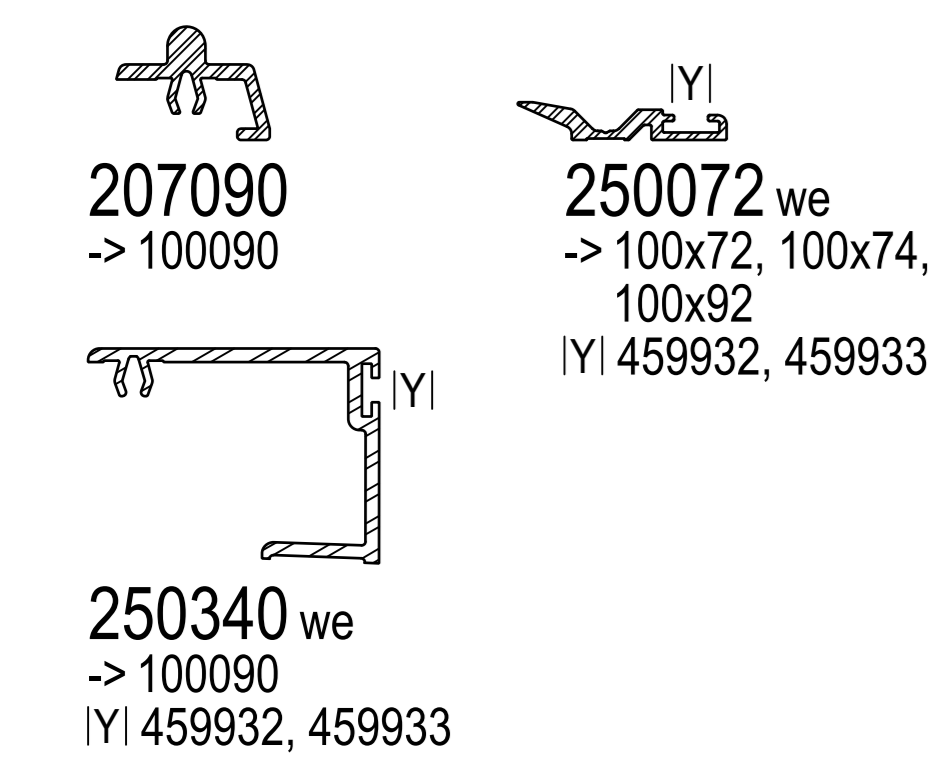
Zubehör



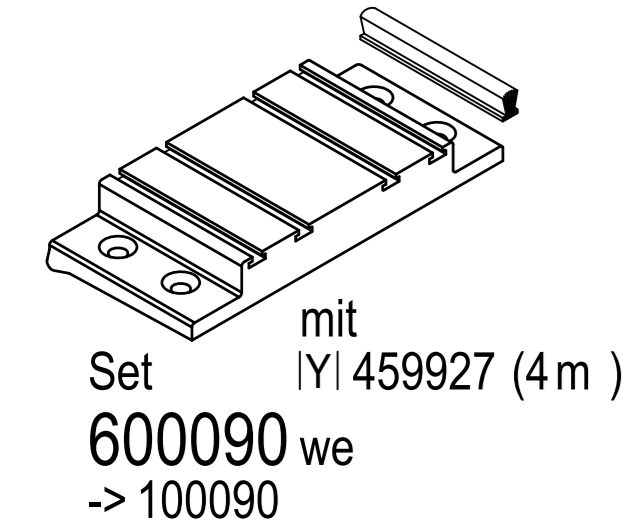
FI Aussteifungen (...) = lx



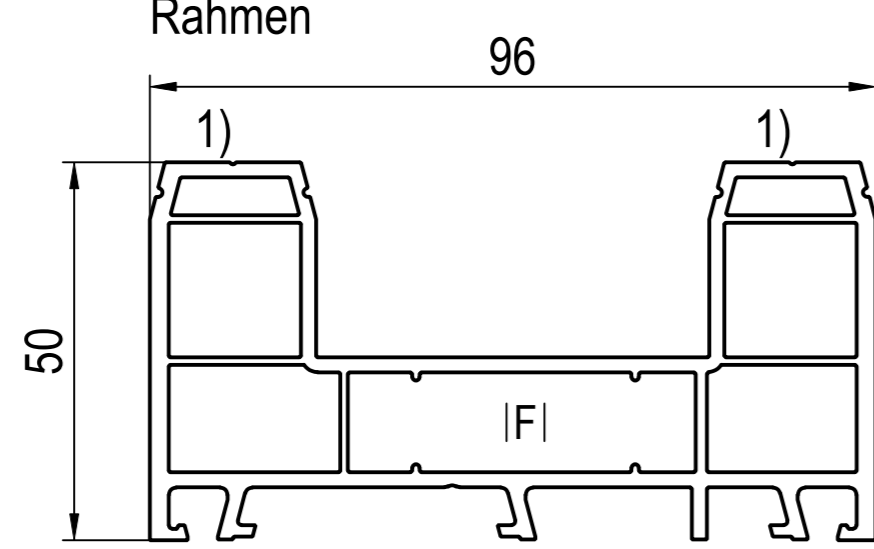
SI Alu-Profil



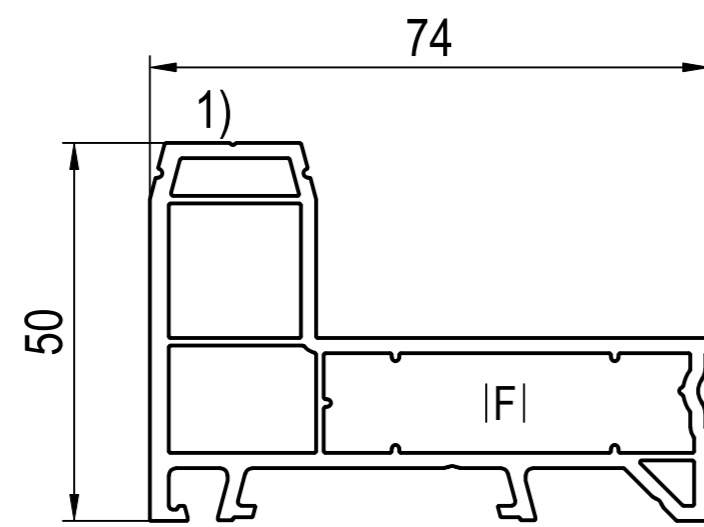
ZI Sonder-Zubehör



multi-slide

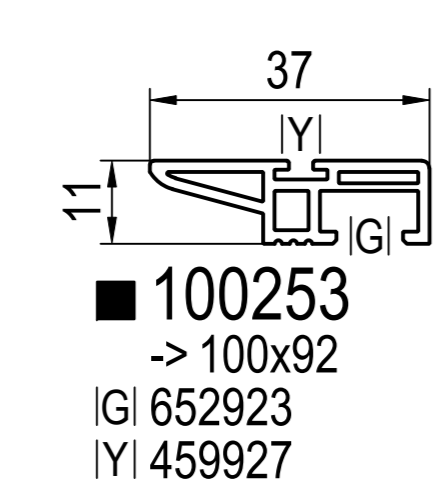


- 100097 (CL)
- IA| 650001
- IF| 209121
- SI| 207120 1), 200122
- IZ| 600100

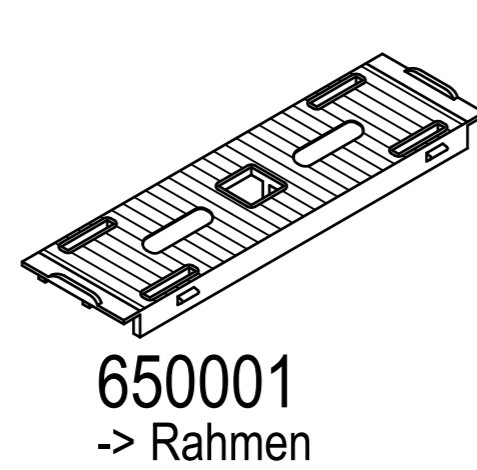


- 100098 (CL)
- IA| 650001
- IF| 209121
- SI| 207120 1), 200122
- IZ| 600100

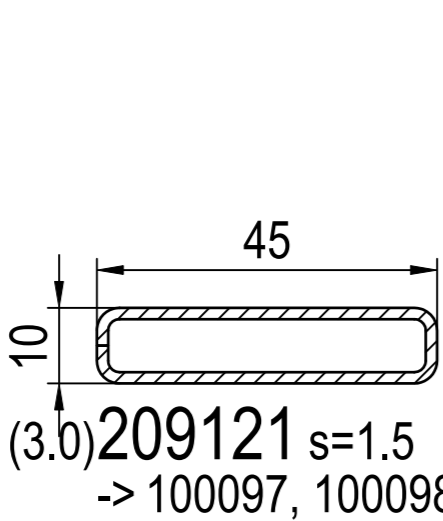
Zusatzprofile



Zubehör



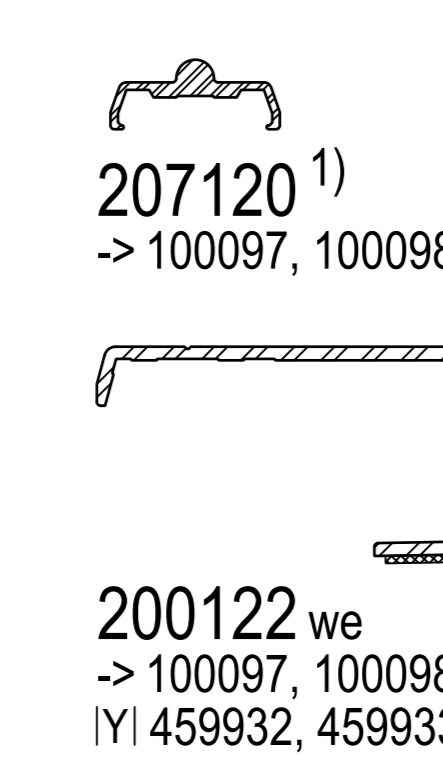
FI Aussteifungen (...) = lx



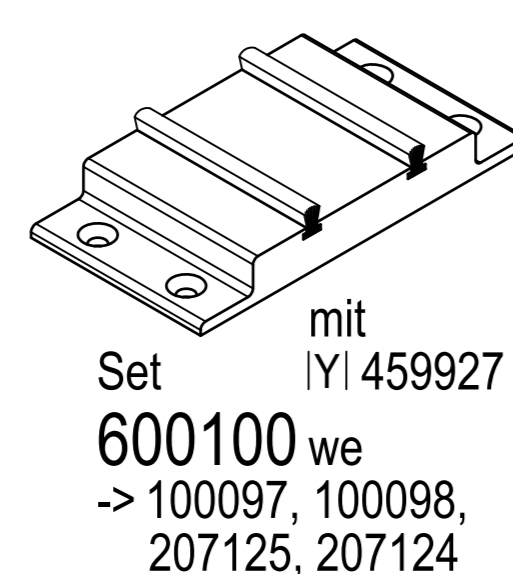
GI Klips-Schraube / Klips



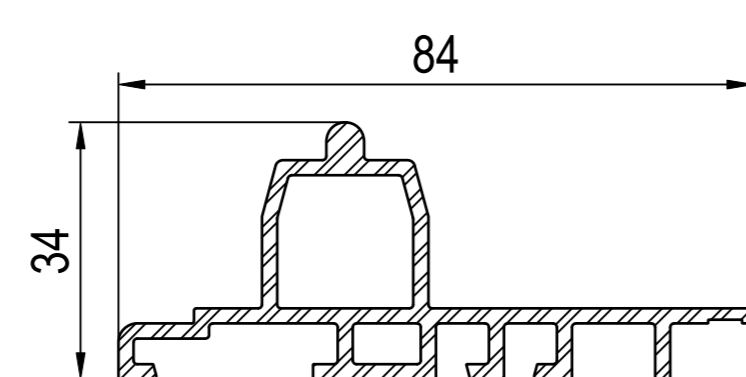
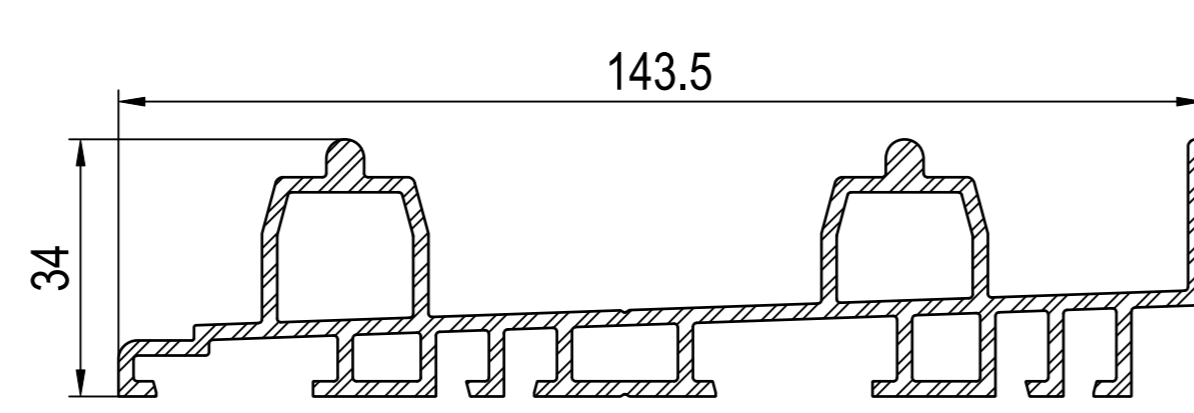
SI Alu-Profil



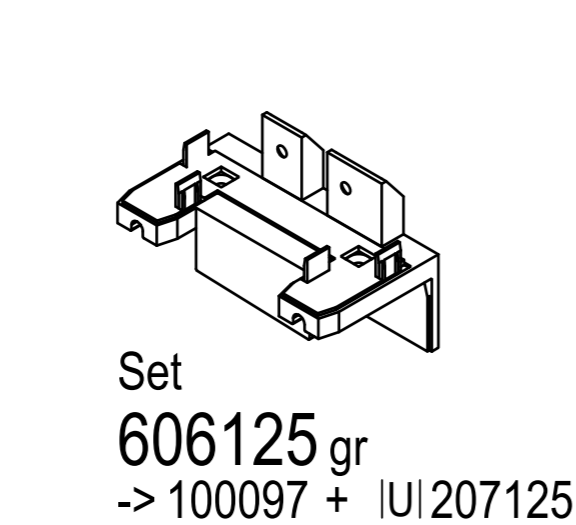
ZI Sonder-Zubehör



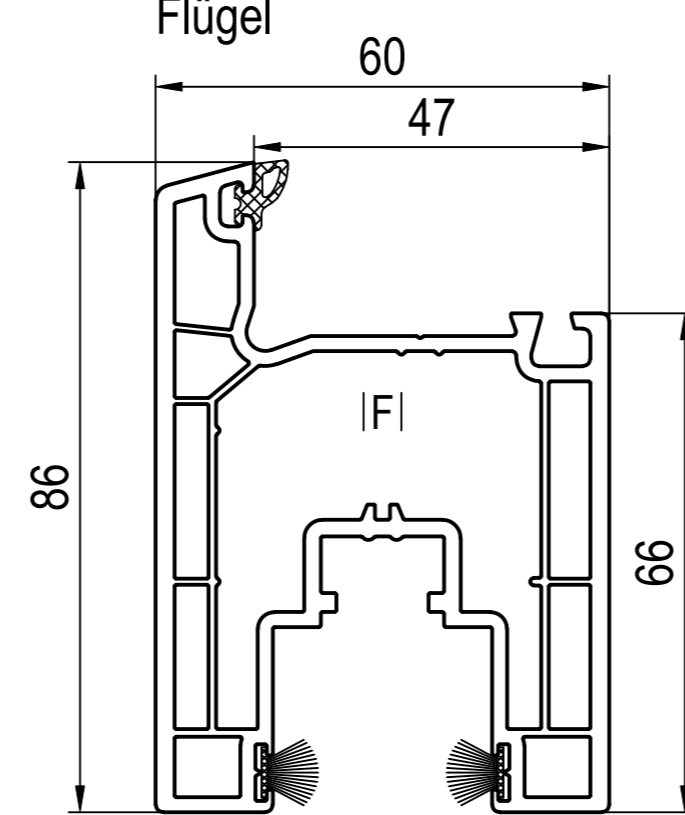
UI Alu-Schwellen



VI Schwellenhalter

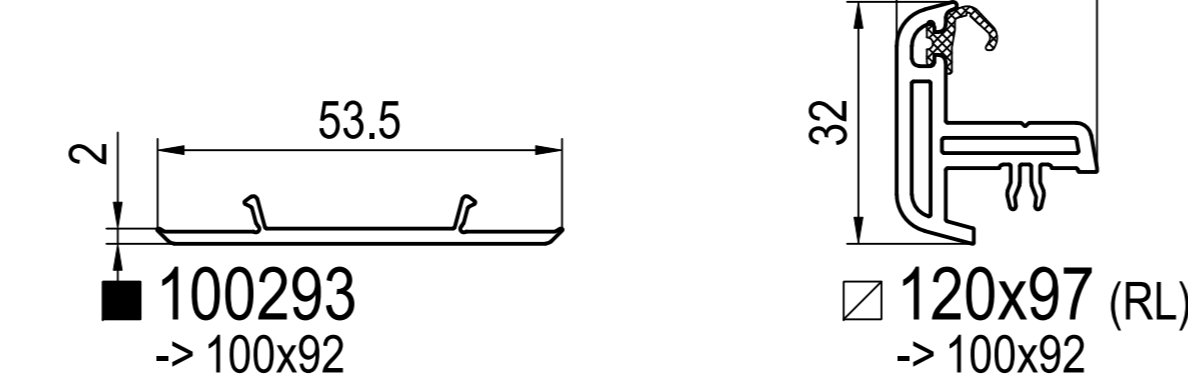


multi-slide

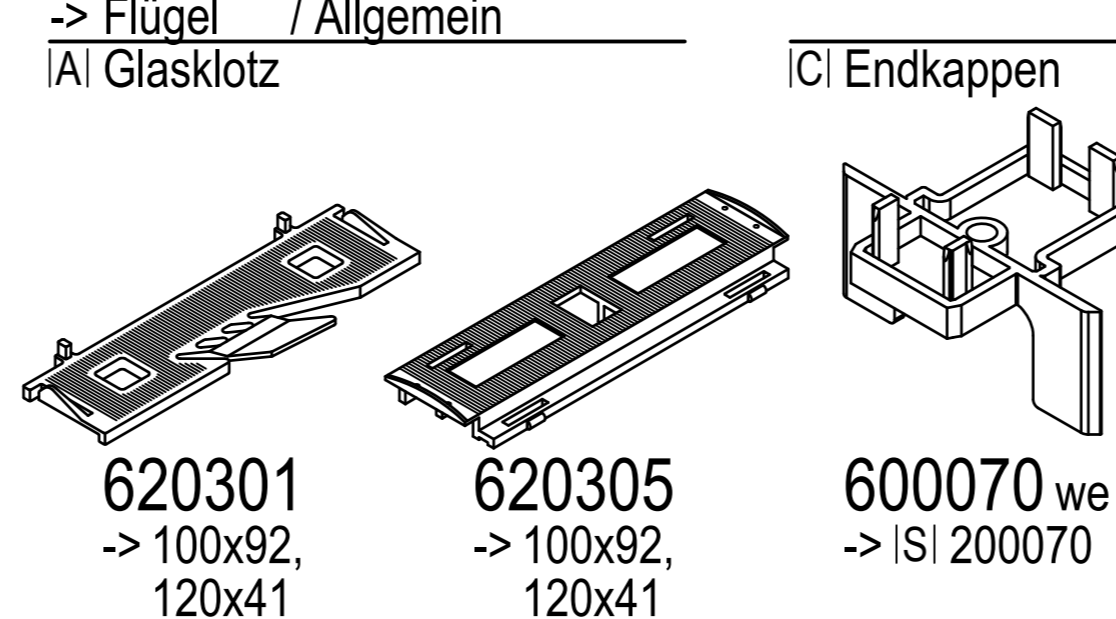


- 100x92 (CL)
- IA| 620301, 620305
- IF| 209192, 209193
- SI| 200070
- IZ| 659946, 600094, 600092, 600098

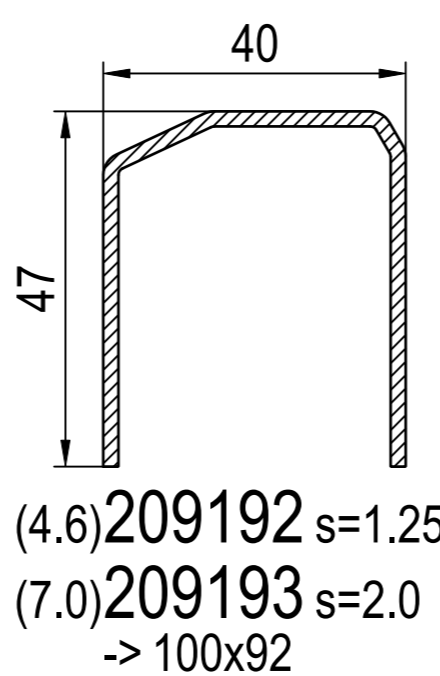
Zusatzprofile



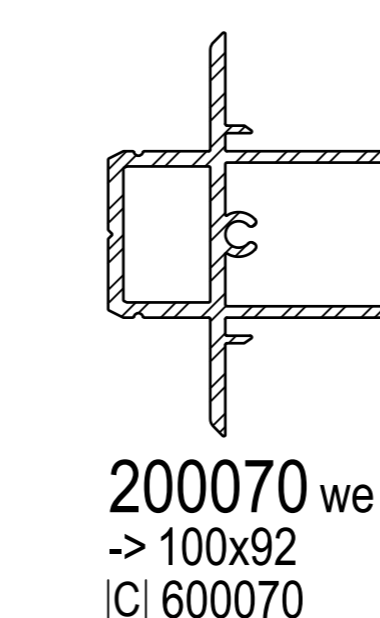
Zubehör



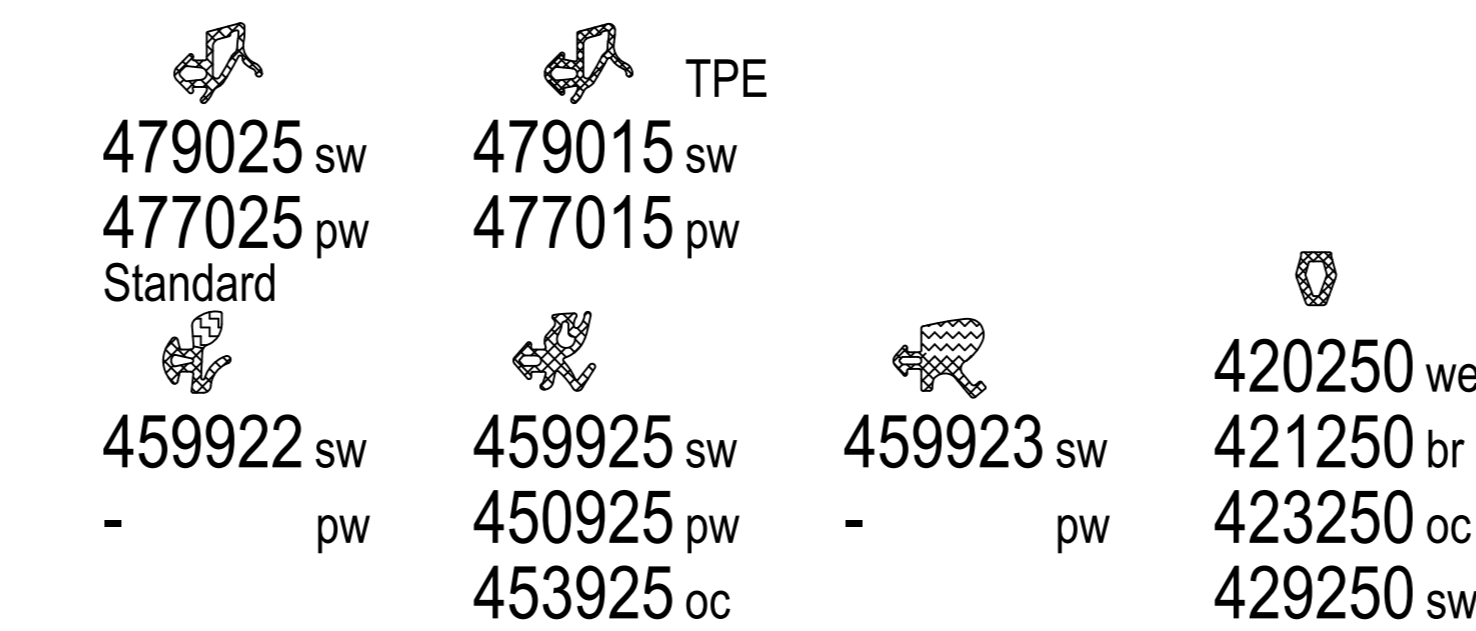
FI Aussteifungen (...) = lx



SI Alu-Profil



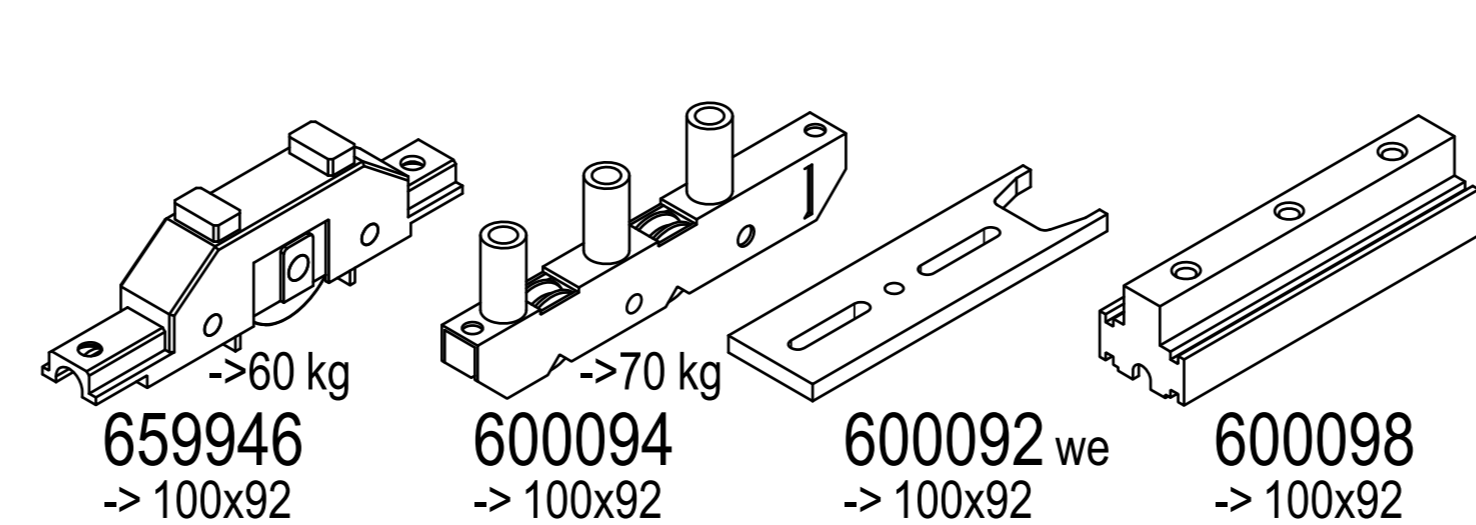
IXI Dichtungen



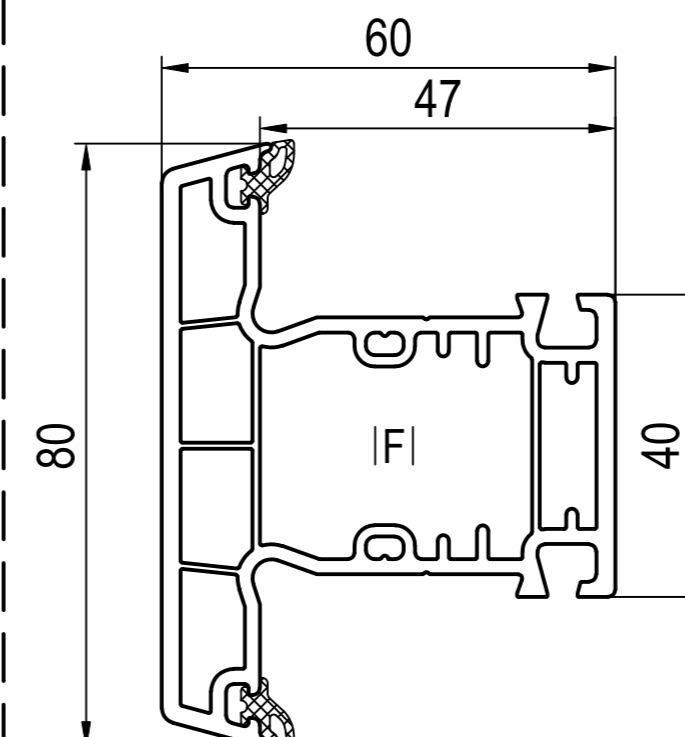
IYI Bürstendichtungen



IZI Sonder-Zubehör

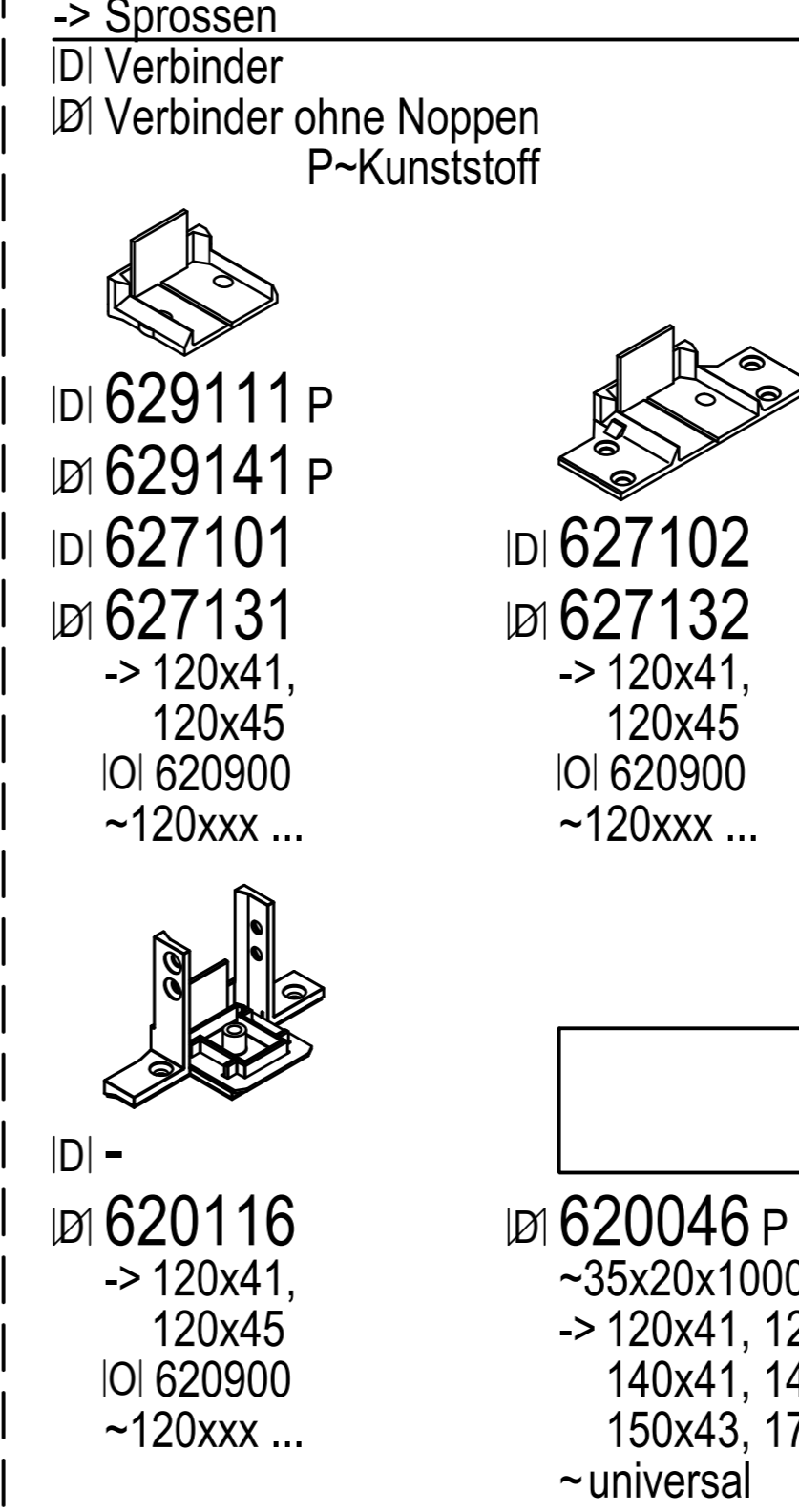


Sprossen

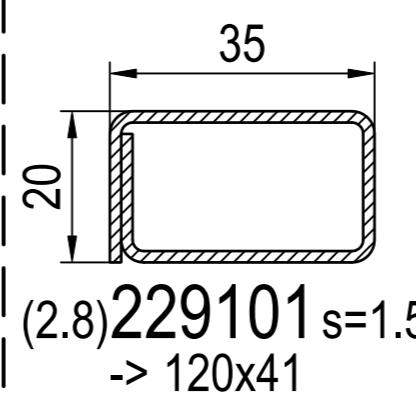
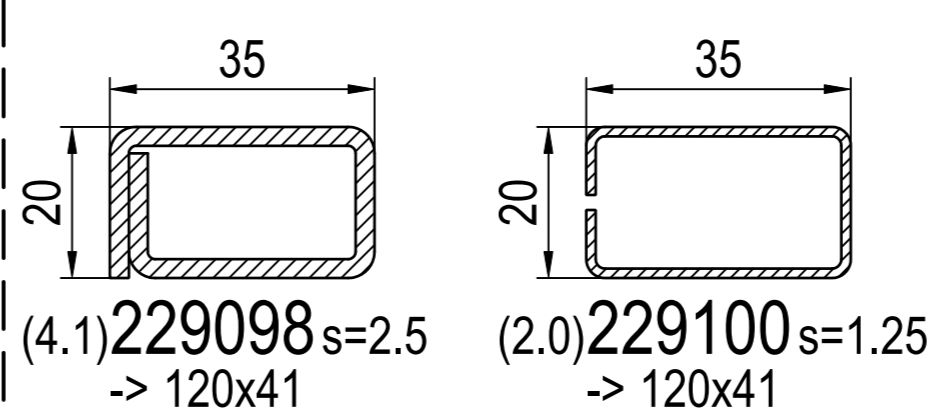


- 120x41 (CL)
- IA| 620301, 620305
- ID| 629111, 627101, 627102
- ~120xxx ...
- ID| 629141, 627131, 627132, 620116 ~120xxx ...
- ID| 620046 ~ universal
- IF| 229098, 229100, 229101

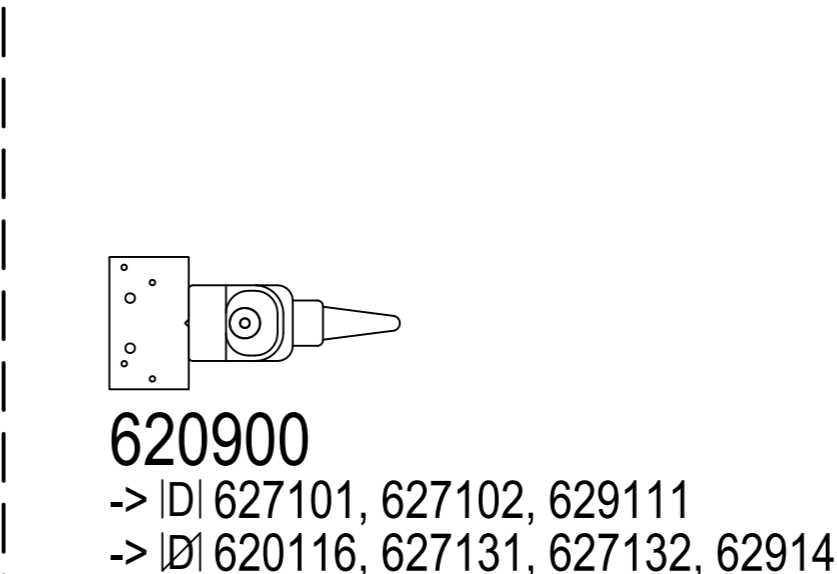
Zubehör



FI Aussteifungen (...) = lx



IOI Hilfsmittel



□ ohne Dekor
■ Dekor

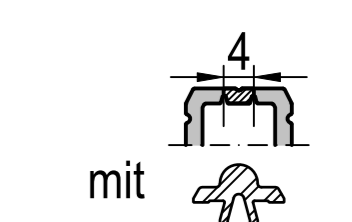
-> für

(CL) Classic-line
(RL) Round-line

br braun
oc ocker
sw schwarz
pw papyrusweiß
we weiß

Verglasung
Rahmen
siehe Handbuch

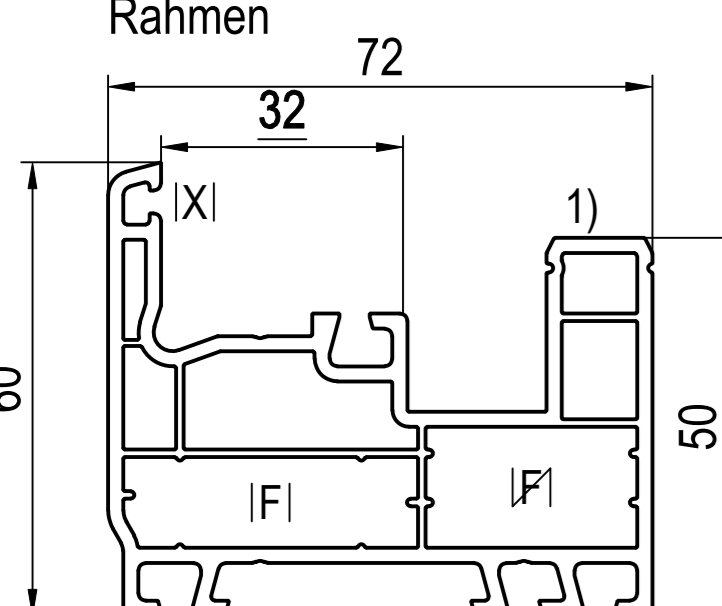
1) Option



SI| 257330
-> 100060, 100069, 100071, 100076, 100097, 100098, 100275

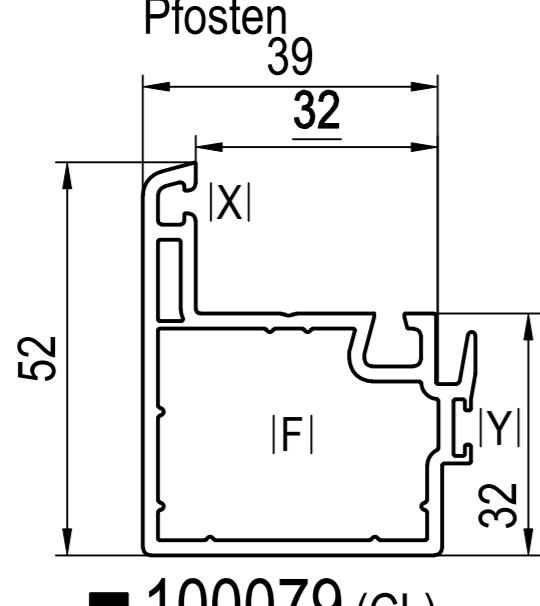


easy-slide
Rahmen



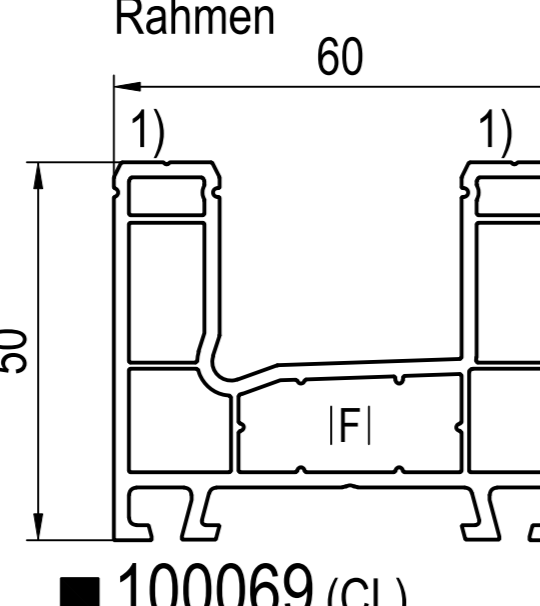
■ 100078 (CL)
AI 650001
FI 249019 | FI 229107
SI 207076 1)
XI 409076
ZI 600076

Pfosten

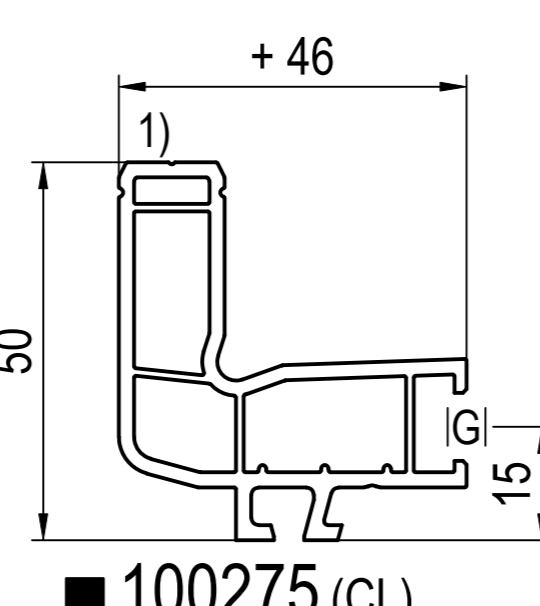


■ 100079 (CL)
DI 600079
FI 209079
XI 409076
YI 459932, 459933

easy-slide
Rahmen

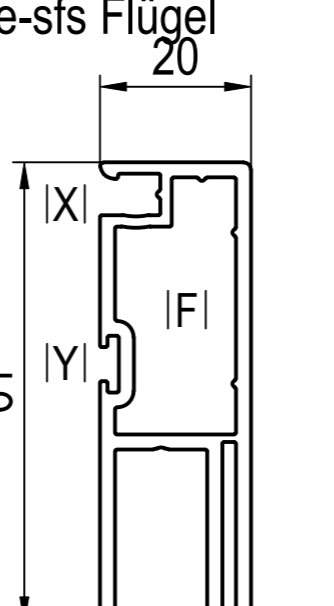


■ 100069 (CL)
AI 650001
FI 259018
SI 207076 1)
ZI 650070



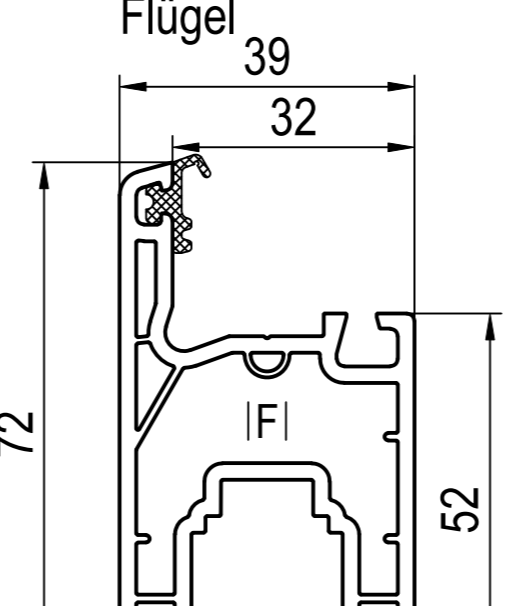
■ 100275 (CL)
GI 652923
SI 207076 1)
ZI 650070

easy-slide fly screen
e-sfs Flügel

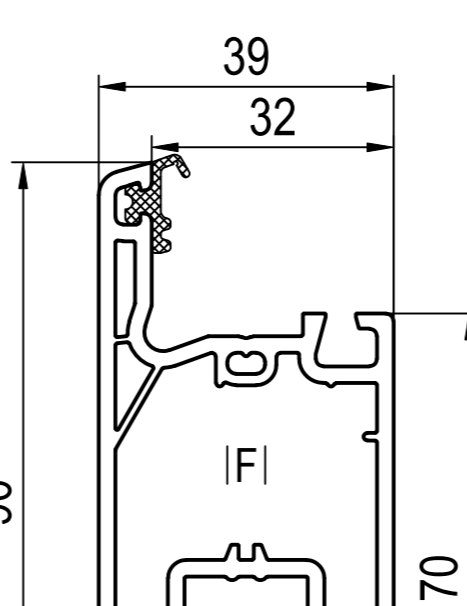


■ 100062 (CL) e-sfs
FI 209062
YI 459930
ZI 600062

easy-slide
Flügel

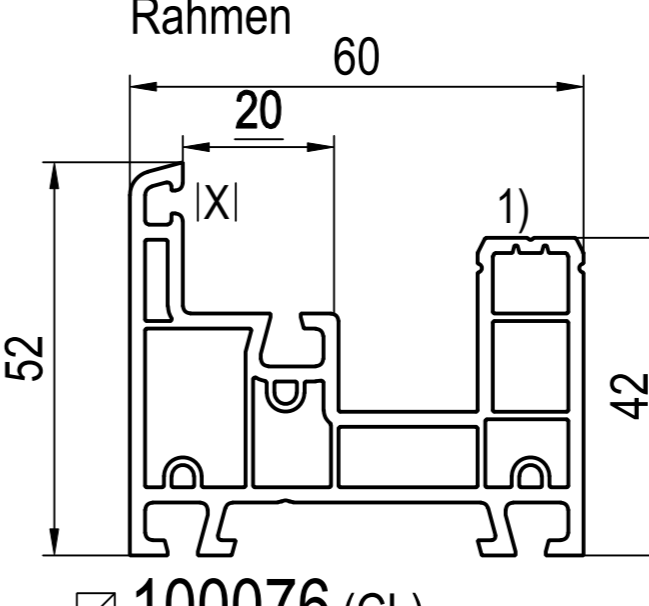


■ 100x72 (CL)
AI 669919
FI 229003, 229004
SI 200071
ZI 650947, 600096



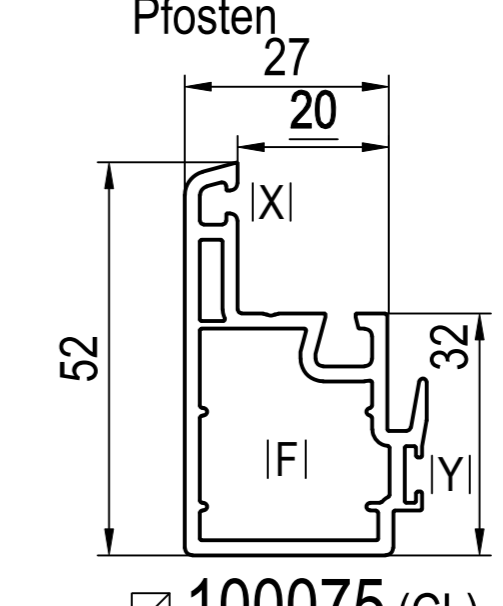
■ 100x74 (CL)
AI 669919
FI 229005
SI 200071
ZI 650947, 600096

mono-slide
Rahmen



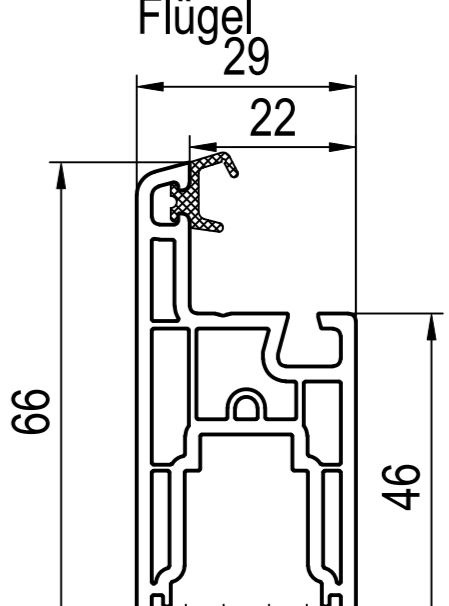
■ 100076 (CL)
AI 650001
SI 207076 1)
XI 409076
ZI 600076

Pfosten



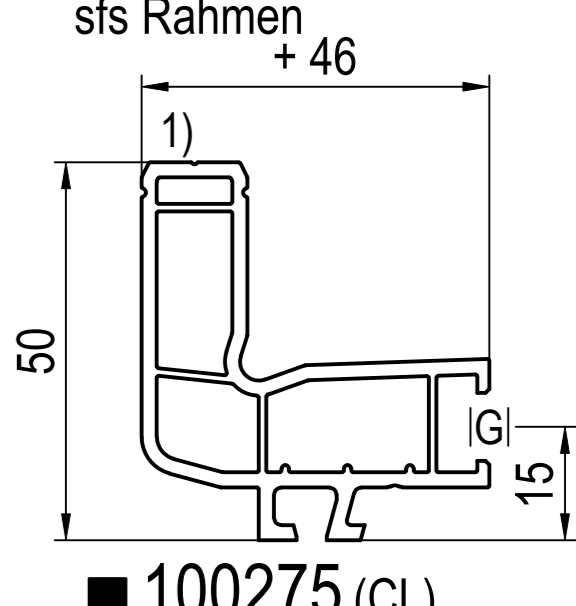
■ 100075 (CL)
DI 600075
FI 209075
XI 409076
YI 459932, 459933

mono-slide
Flügel



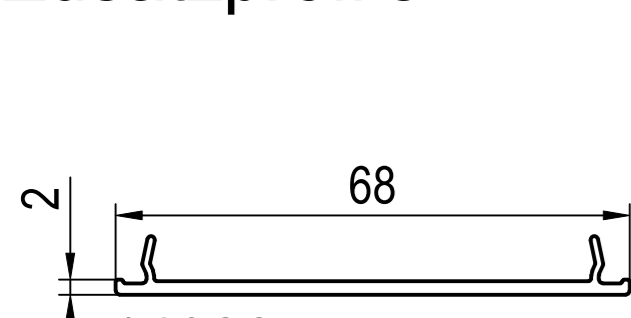
■ 100x73 (CL)
AI 669944
SI 200071
YI 459932, 459933
ZI 650947, 689175

sliding fly screen
sfs Rahmen

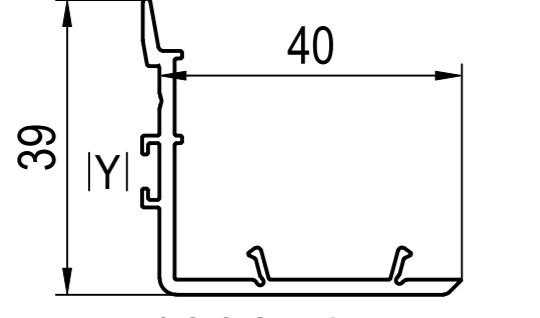


■ 100275 (CL)
GI 652923
SI 207076 1)
ZI 650070
Insektenschutz

Zusatzprofile

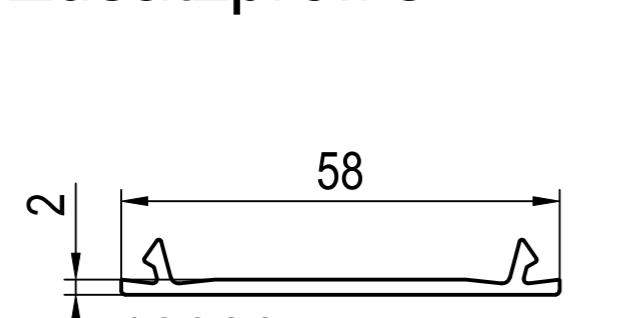


■ 140227
-> 100078

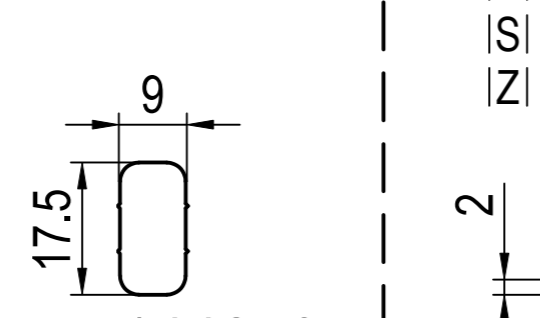


■ 100274
-> 100x72, 100x74
YI 459932, 459933

Zusatzprofile

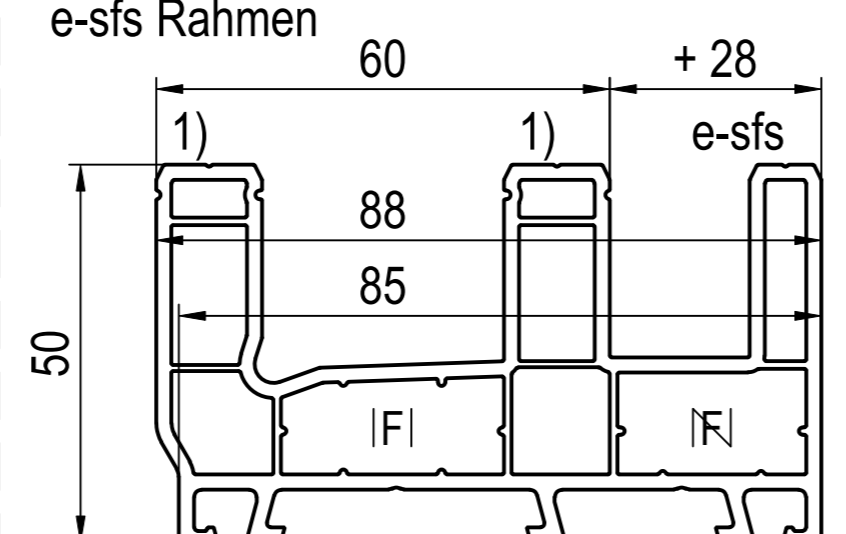


■ 120227
-> 100069, 100071, 100076, 100x92



■ 144256
-> 100060, 100069, 100071, 100090

easy-slide fly screen
e-sfs Rahmen



■ 100060 (CL) e-sfs
AI 650001
FI 259018 + FI 22x12mm
SI 207076 1) + ZI 600076
ZI 650070

Zusatzprofile

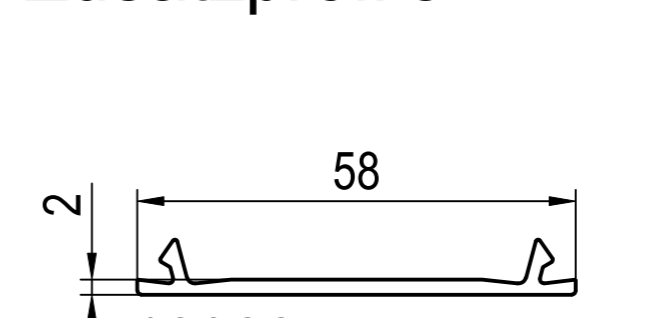


■ 100272
-> 100x72, 100x74

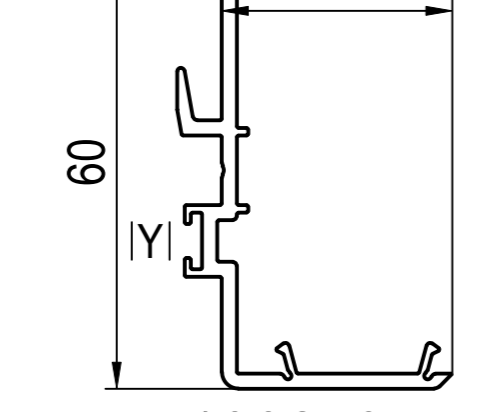


■ 100x65 (CL)
AI 669919
DI 607065 + XI 409065
FI 239030

Zusatzprofile



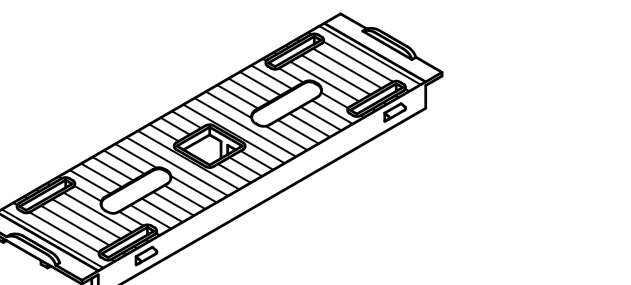
■ 120227
-> 100069, 100071, 100076, 100x92



■ 100273
-> 100x73
YI 459932, 459933

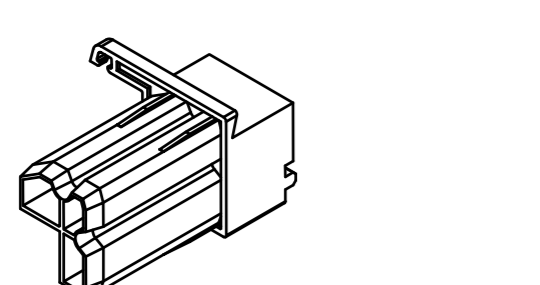
Zusatzprofile

Zubehör
-> Rahmen
AI Glasklotz



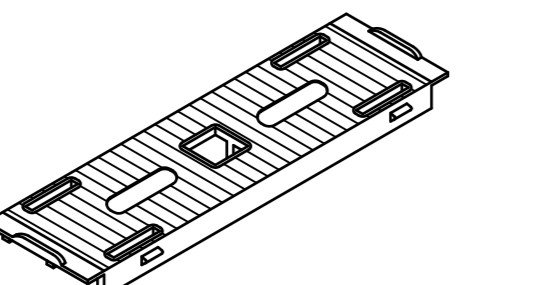
650001
-> Rahmen

-> Pfosten
DI Verbinder
P-Kunststoff




600079 P
-> 100079

Zubehör
-> Rahmen / e-sfs Rahmen
AI Glasklotz



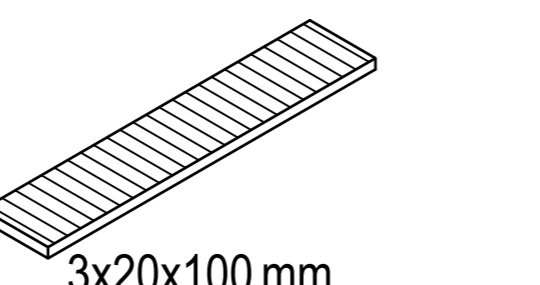
650001
-> Rahmen

Zubehör
-> e-sfs Flügel



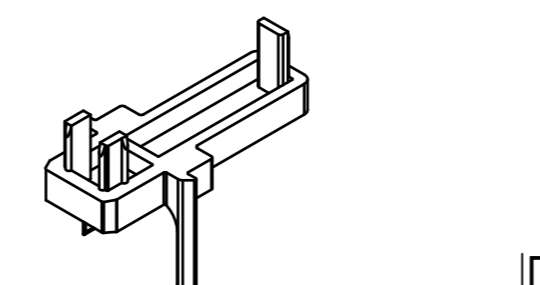
650001
-> Rahmen

Zubehör
-> Flügel / Allgemein
AI Glasklotz



3x20x100 mm
669919
-> 100x65, 100x72, 100x74, 100078, 100079

ICI Endkappen

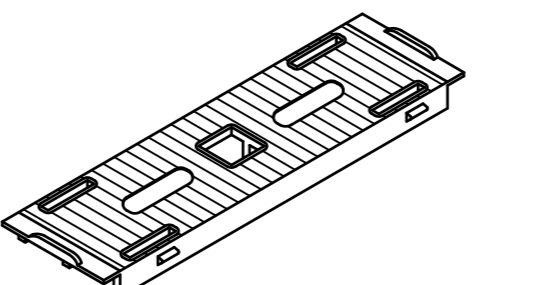


600071 we
-> SI 200071

DI -
DI 607065
-> 100x65
XI 409065

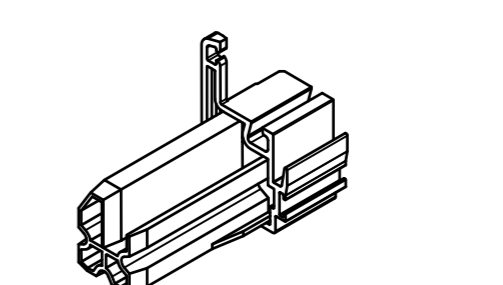
DI Verbinder
DI Verbinder ohne Noppen

Zubehör
-> Rahmen
AI Glasklotz



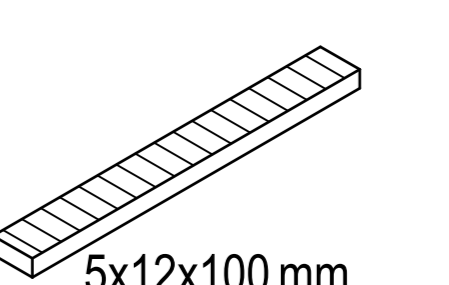
650001
-> Rahmen

-> Pfosten
DI Verbinder
P-Kunststoff



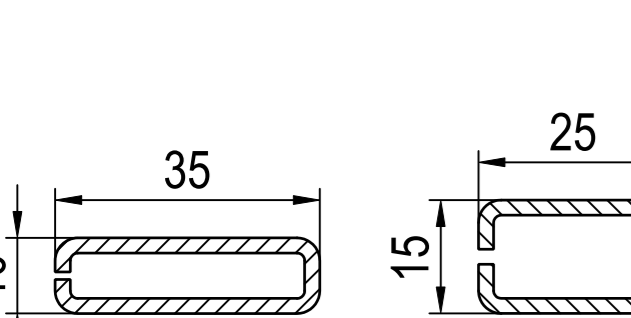
600075 P
-> 100075

Zubehör
-> Flügel / Allgemein
AI Glasklotz



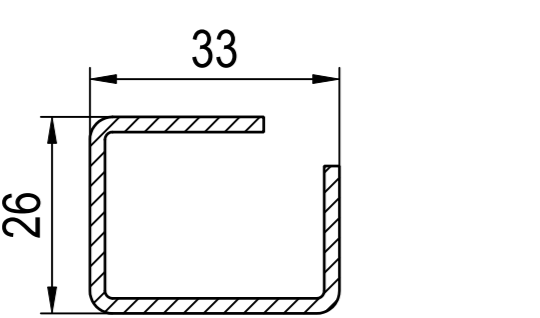
5x12x100 mm
669944
-> 100x73, 100x75, 100x76

FI Aussteifungen (...) = lx



(1.8) 249019 s=2.0 (1.0) 229107 s=2.0 (2.6) 209079 s=2.0
-> 100078

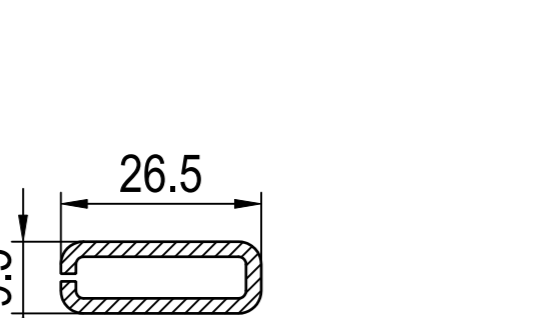
FI Aussteifungen (...) = lx



(0.8) 259018 s=2.0
-> 100060, 100069, 100071


652923
-> 100253, 100275

FI Aussteifungen (...) = lx



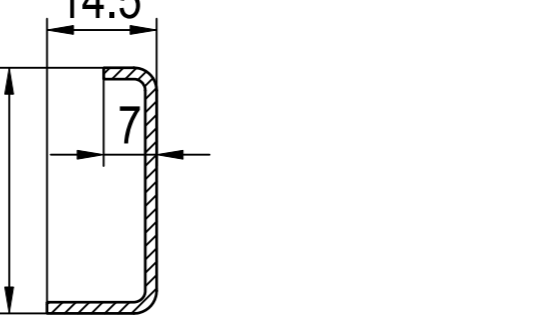
(0.8) 259018 s=2.0
-> 100060, 100069, 100071

GI Klips-Schraube / Klips



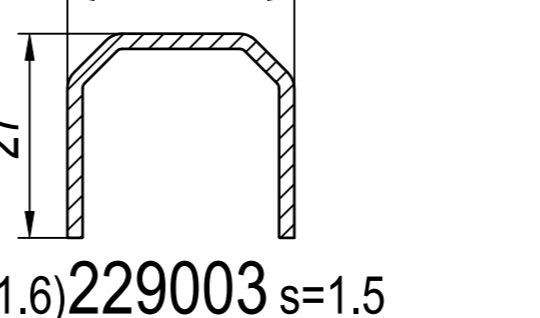
652923
-> 100253, 100275

FI Aussteifungen (...) = lx

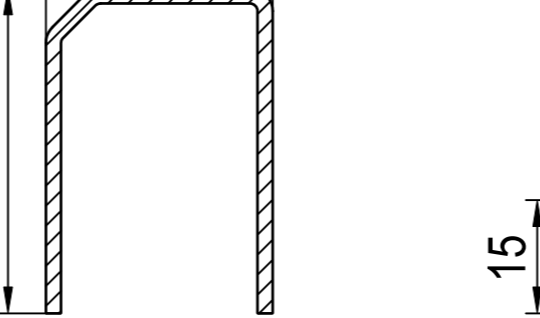


(0.1) 209062 s=1.5
-> 100062

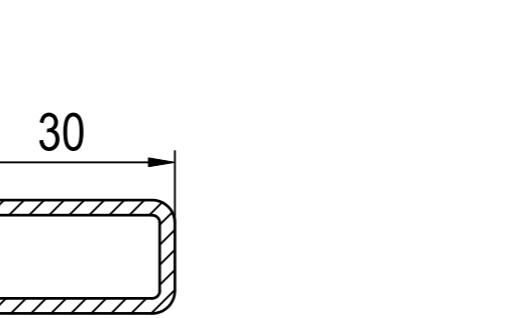
FI Aussteifungen (...) = lx



(1.6) 229003 s=1.5 (2.1) 229004 s=2.0
-> 100x72




(3.5) 229005 s=2.0
-> 100074



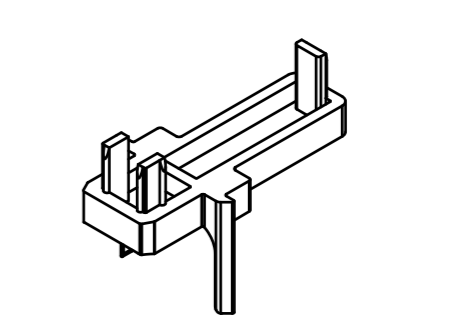
(1.5) 239030 s=2.0
-> 100x65

FI Aussteifungen (...) = lx



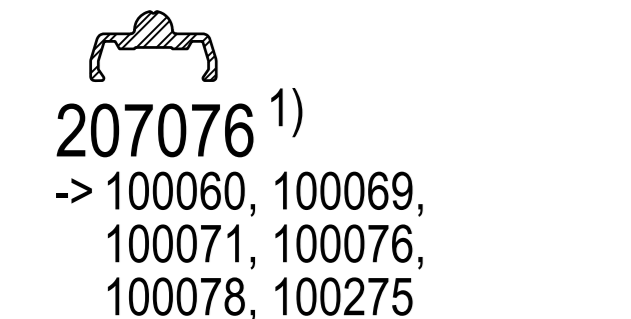
(0.8) 209075 s=2.0
-> 100075

ICI Endkappen



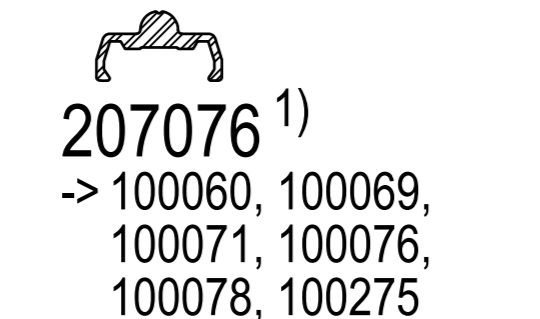
600071 we
-> SI 200071

SI Alu-Profil



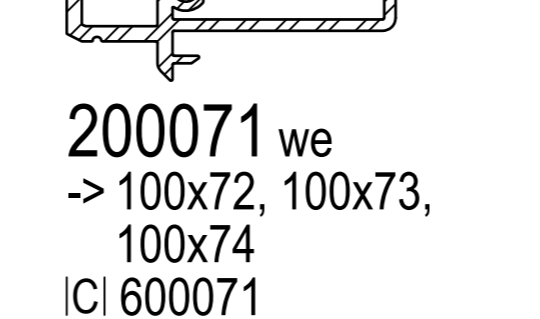
207076 1)
-> 100060, 100069, 100071, 100076, 100078, 100275

SI Alu-Profil

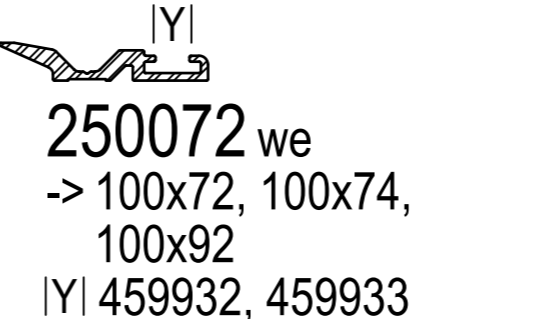


207076 1)
-> 100060, 100069, 100071, 100076, 100078, 100275

SI Alu-Profil

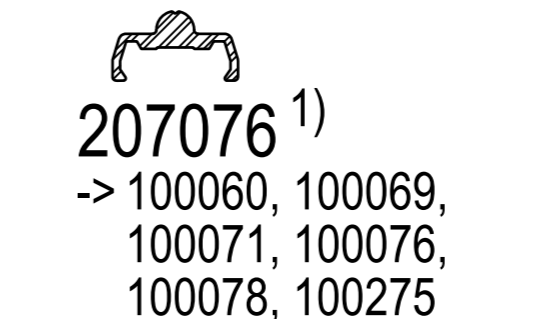


200071 we
-> 100x72, 100x73, 100x74
ICI 600071



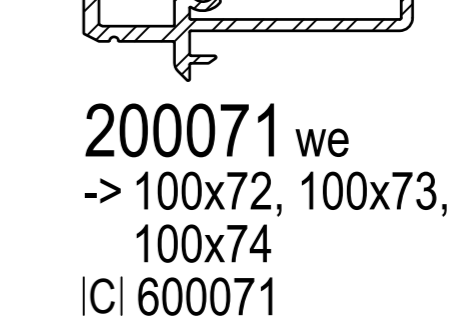
250072 we
-> 100x72, 100x74, 100x92
YI 459932, 459933

SI Alu-Profil




207076 1)
-> 100060, 100069, 100071, 100076, 100078, 100275

SI Alu-Profil




200071 we
-> 100x72, 100x73, 100x74
ICI 600071

XI Dichtungen




409076 sw 420250 we
- pw 421250 br
423250 oc
429250 sw

XI Dichtungen




420250 we
421250 br
423250 oc
429250 sw

XI Dichtungen




459922 sw 459925 sw 429330 sw 409065 sw
- pw 450925 pw 420330 we
Standard 453925 oc
-> 100x65
DI 607065

XI Dichtungen



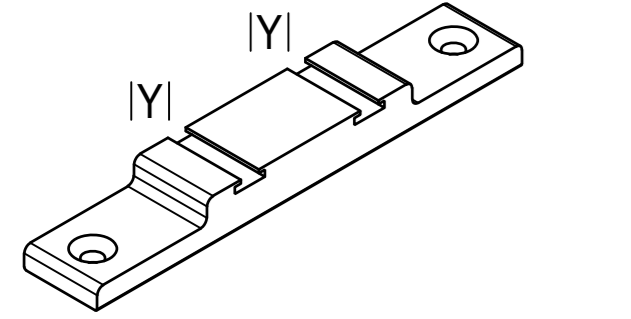
409076 sw 420250 we
- pw 421250 br
423250 oc
429250 sw

XI Dichtungen



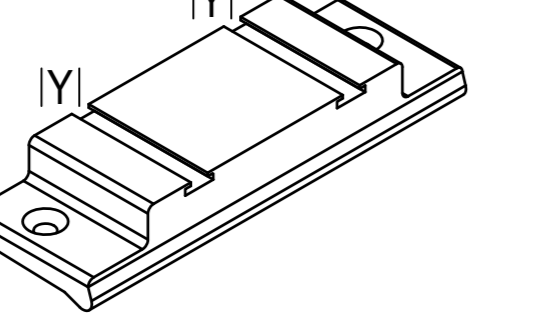
409076 sw
- pw

ZI Sonder-Zubehör

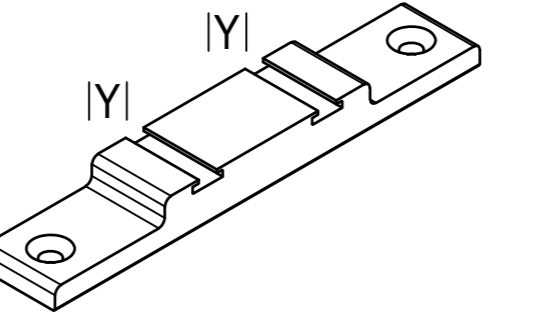


600076 we
-> 100060, 100076, 100078
YI 459932, 459933

ZI Sonder-Zubehör

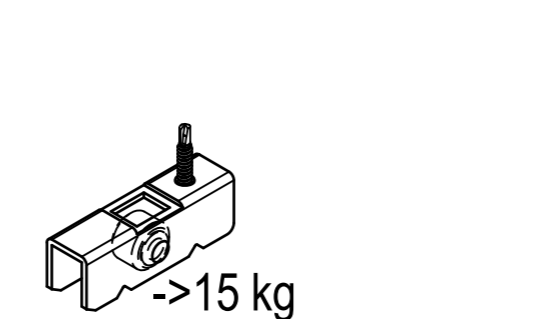


650070 we
-> 100060, 100069, 100071, 100075
YI 459932, 459933



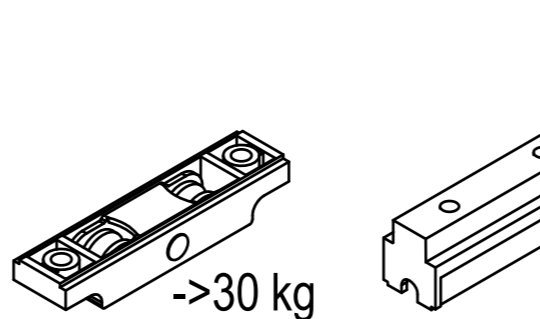
600076 we
-> 100060, 100076, 100078
YI 459932, 459933

ZI Sonder-Zubehör



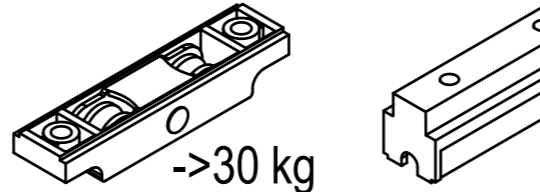
600062
-> 100062

YI Bürstendichtungen




459930 sw
-> 100062

ZI Sonder-Zubehör

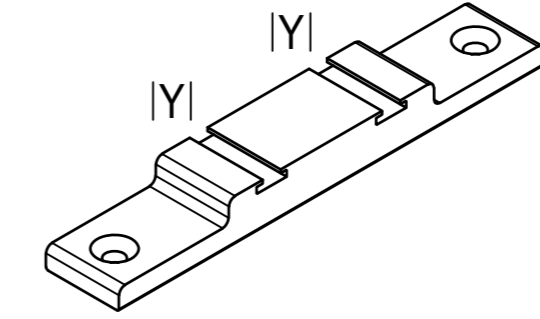


650947
-> 100x72, 100x73, 100x74



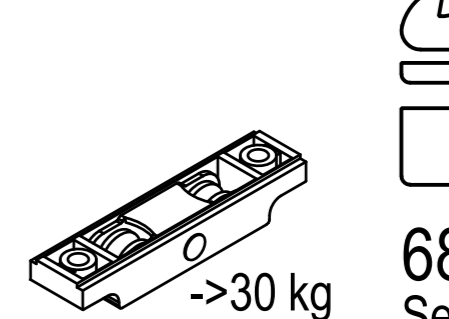
600096
-> 100x72, 100x74

ZI Sonder-Zubehör

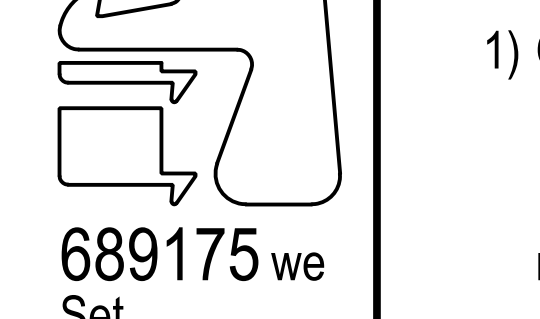


600076 we
-> 100060, 100076, 100078
YI 459932, 459933

ZI Sonder-Zubehör



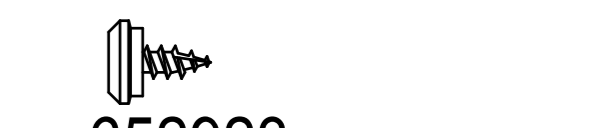
650947
-> 100x72, 100x73, 100x74



689175 we
Set
-> 100x73

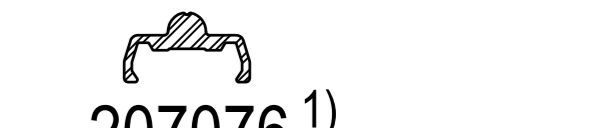
-> Allgemein
Flügel erforderlich
100x73 Standard
100x72 Option
100x74 Option

GI Klips-Schraube / Klips




652923
-> 100253, 100275

SI Alu-Profil



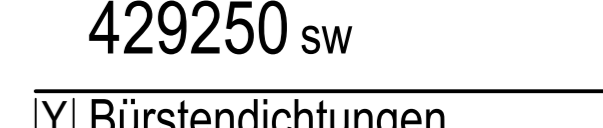
207076 1)
-> 100060, 100069, 100071, 100076, 100078, 100275

XI Dichtungen



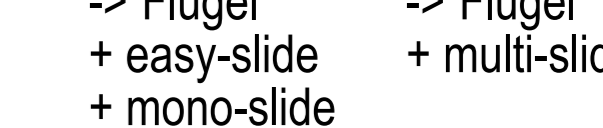
420250 we
421250 br
423250 oc
429250 sw

YI Bürstendichtungen



409931 sw 459933 sw 459932 sw
-> Flügel + easy-slide + mono-slide
-> Flügel + multi-slide
-> Flügel + multi-slide

ZI Sonder-Zubehör



650070 we
-> 100060, 100069, 100071, 100075
YI 459932, 459933

easy-slide
39 mm
60 mm
72 mm
85/88 mm
106 mm
CL

mono-slide
29 mm
60 mm
CL

sfs
CL

a	z.B. Profiserie	c ³⁾	d	Verglasungsstärke																			
85mm	IDEAL 7000 + 16mm + 4mm	Überstand ->170x39	-	38 - 39mm	40 - 41mm	42 - 43mm	44 - 45mm	46 - 47mm	48 - 49mm	50 - 51mm	52 - 53mm	54 - 55mm	56 - 57mm	58 - 59mm	60 - 61mm	62 - 63mm	64 - 65mm	66 - 67mm	68 - 69mm	70 - 71mm	72 - 73mm	74 - 75mm	-
81mm	IDEAL 7000 + 16mm + 0mm	Überstand ->170x39	-	34 - 35mm	36 - 37mm	38 - 39mm	40 - 41mm	42 - 43mm	44 - 45mm	46 - 47mm	48 - 49mm	50 - 51mm	52 - 53mm	54 - 55mm	56 - 57mm	58 - 59mm	60 - 61mm	62 - 63mm	64 - 65mm	66 - 67mm	68 - 69mm	70 - 71mm	-
73mm	IDEAL 8000 + 8mm / 180250	->180x26, 180x69	4mm	22 - 23mm	24 - 25mm	26 - 27mm	28 - 29mm	30 - 31mm	32 - 33mm	34 - 35mm	36 - 37mm	38 - 39mm	40 - 41mm	42 - 43mm	44 - 45mm	46 - 47mm	48 - 49mm	50 - 51mm	52 - 53mm	54 - 55mm	56 - 57mm	58 - 59mm	-
67mm	energeto 5000 view	Flügel ->150x80	2mm	-	-	-	24 - 25mm	26 - 27mm	28 - 29mm	30 - 31mm	32 - 33mm	34 - 35mm	36 - 37mm	38 - 39mm	40 - 41mm	42 - 43mm	44 - 45mm	46 - 47mm	48 - 49mm	50 - 51mm	52 - 53mm	54 - 55mm	-
65mm	IDEAL 7000, IDEAL 8000, Nord-line	Rahmen, lift-slide ⁴⁾	4mm	14 - 15mm	16 - 17mm	18 - 19mm	20 - 21mm	22 - 23mm	24 - 25mm	26 - 27mm	28 - 29mm	30 - 31mm	32 - 33mm	34 - 35mm	36 - 37mm	38 - 39mm	40 - 41mm	42 - 43mm	44 - 45mm	46 - 47mm	48 - 49mm	50 - 51mm	52mm
63mm	IDEAL 4000 + 8mm, IDEAL 5000 + 8mm / 180250	->140x27, 140x48, 150x27	4mm	12 - 13mm	14 - 15mm	16 - 17mm	18 - 19mm	20 - 21mm	22 - 23mm	24 - 25mm	26 - 27mm	28 - 29mm	30 - 31mm	32 - 33mm	34 - 35mm	36 - 37mm	38 - 39mm	40 - 41mm	42 - 43mm	44 - 45mm	46 - 47mm	48 - 49mm	-
55mm	IDEAL 4000, IDEAL 5000, Nord-line	Flügel, smart-slide ^{5) 6)}	4mm	4 - 5mm	6 - 7mm	8 - 9mm	10 - 11mm	12 - 13mm	14 - 15mm	16 - 17mm	18 - 19mm	20 - 21mm	22 - 23mm	24 - 25mm	26 - 27mm	28 - 29mm	30 - 31mm	32 - 33mm	34 - 35mm	36 - 37mm	38 - 39mm	40 - 41mm	42mm
47mm	IDEAL 2000	->120x300000096, 120x310000096	4mm	-	-	-	-	3 - 4mm	5 - 6mm	7 - 8mm	9 - 10mm	11 - 12mm	13 - 14mm	15 - 16mm	17 - 18mm	19 - 20mm	21 - 22mm	23 - 24mm	25 - 26mm	27 - 28mm	29 - 30mm	31 - 32mm	-
47mm	IDEAL 2000, multi-slide ⁵⁾		3mm	-	-	-	-	4 - 5mm	6 - 7mm	8 - 9mm	10 - 11mm	12 - 13mm	14 - 15mm	16 - 17mm	18 - 19mm	20 - 21mm	22 - 23mm	24 - 25mm	26 - 27mm	28 - 29mm	30 - 31mm	32 - 33mm	-
32mm	easy-slide ⁵⁾	easy-slide ⁶⁾ ->100078	3mm	-	-	-	-	-	-	-	-	-	-	-	3 - 5mm	6 - 7mm	8 - 9mm	10 - 11mm	12 - 13mm	14 - 15mm	16 - 17mm	18 - 19mm	-
20/22mm	mono-slide ^{5) 6)}		3/5mm	-	-	-	-	-	-	-	-	-	-	-	-	-	-	-	-	-	-	3 - 4mm	6 - 8mm

b	Glasseisten	46mm	44mm	42mm	40mm	38mm	36mm	34mm	32mm	30mm	28mm	26mm	24mm	22mm	20mm	18mm	16mm	14mm	12mm	10mm	8mm	
h = 20mm	Dichtung schwarz	140741	140841	140641	120740	120840	120640	120738	120838	120638	120736	120836	120636	120835	120635	120833	120633	120832	120632	140831	140631	
	Dichtung papyrusweiß	140771	140871	140671	120770	120870	120670	120768	120868	120668	120766	120866	120666	120865	120665	120863	120663	120862	120662	140861	140661	
h = 30mm	Dichtung schwarz	-	-	-	-	-	-	-	-	-	-	-	130836	130636	130754	130854	130654	130753	130853	130653	-	-
	Dichtung papyrusweiß	-	-	-	-	-	-	-	-	-	-	-	130866	130666	130784	130884	130684	130783	130883	130683	-	-
h = 20mm	Dichtung schwarz	-	-	-	-	-	-	-	-	-	-	-	-	-	-	120850	120650	120859	120659	140852	120642	
	Dichtung papyrusweiß	-	-	-	-	-	-	-	-	-	-	-	-	-	-	120880	120680	120889	120689	140882	120672	
h = 30mm	Dichtung schwarz	-	-	-	-	-	-	-	-	-	-	-	-	-	-	130850	130650	-	-	-	-	
	Dichtung papyrusweiß	-	-	-	-	-	-	-	-	-	-	-	-	-	-	130880	130680	-	-	-	-	
h = 20mm	Dichtung schwarz	-	-	-	-	-	-	-	-	120855	120846	120646	120847	120647	120851	120651	120849	120649	-	-	-	
	Dichtung papyrusweiß	-	-	-	-	-	-	-	-	120885	120876	120676	120877	120677	120881	120681	120879	120679	-	-	-	
h = 30mm	Dichtung schwarz	-	-	-	-	-	-	-	-	-	130856	130656	130857	130657	130858	130658	130859	130659	-	-	-	
	Dichtung papyrusweiß	-	-	-	-	-	-	-	-	-	130886	130686	130887	130687	130888	130688	130889	130689	-	-	-	

Glasleiste aussuchen
b = a - c - d - 1

a = Glasfalz
b = Glasleiste + Dichtung*
c³⁾ = Reparaturdichtungen*
d = Verglasungsstärke
1 = 1mm Überstand

i gepresste Dichtung

- für Anschlagdichtungssysteme
- für Mitteldichtungssysteme
- oder Profil mit Dichtung
- Flügel (Hebeschiebetür)
- Flügel (Schiebefenster)
- Rahmen (Schiebefenster)

□ ohne Dekor
■ Dekor

IP Aluskin Alu-Vorsatzschalen
-> für

(CL) Classic-line
(RL) Round-line
(SL) Soft-line

sw schwarz ~ RAL 9005
pw papyrusweiß ~ RAL 9018
oc ocker

▲->IJI Scheibenverklebung
d ≥ 24 mm

Zusatzprofile

für Mitteldichtungssysteme für Rahmen und Pfosten mit Glasleisten h= 20mm

Glasleistenadapter IDEAL 5000/8000
26.5
10
30

Glasfalzverbreiterung IDEAL 8000 (IDEAL 5000)
43.5
8
10
30
7

■ 130250 h= 10mm
IAI 650321, 680321
Glasklotz
= d
= a

■ 180250 h= 10mm
IAI 650321, 680321 = abgeschnitten
Glasklotz
= d + 8mm
= a + 8mm
(...) 180250 = abgeschnitten

Reparaturdichtungen

IXI Dichtungen -> Hauptprofile

IDEAL 2000, multi-slide ⁵⁾	IDEAL 4000, IDEAL 5000, IDEAL 7000, IDEAL 8000, Nord-line, lift-slide ⁴⁾ , smart-slide ^{5) 6)} , IDEAL 2000	easy-slide ⁵⁾	mono-slide ⁵⁾	easy-slide ⁶⁾ , mono-slide ⁶⁾
= d	Standard = d	Option = d	Option = d	Option = d
-	= d + 1mm	= d + 1mm	= d + 1mm	= d Standard
-	= d	Standard = d	Option = d	Option = d - 1mm
-	= d + 2mm	= d + 2mm	= d + 2mm	= d + 1mm
-	= d	Option = d	Standard = d	Option = d - 1mm

Pressung [mm] [2.5-3.5] [2.5-3.5] [3-3.5] [3-5] [4-4.5] [4-4.5] [4] [4] [4.5-7.0]

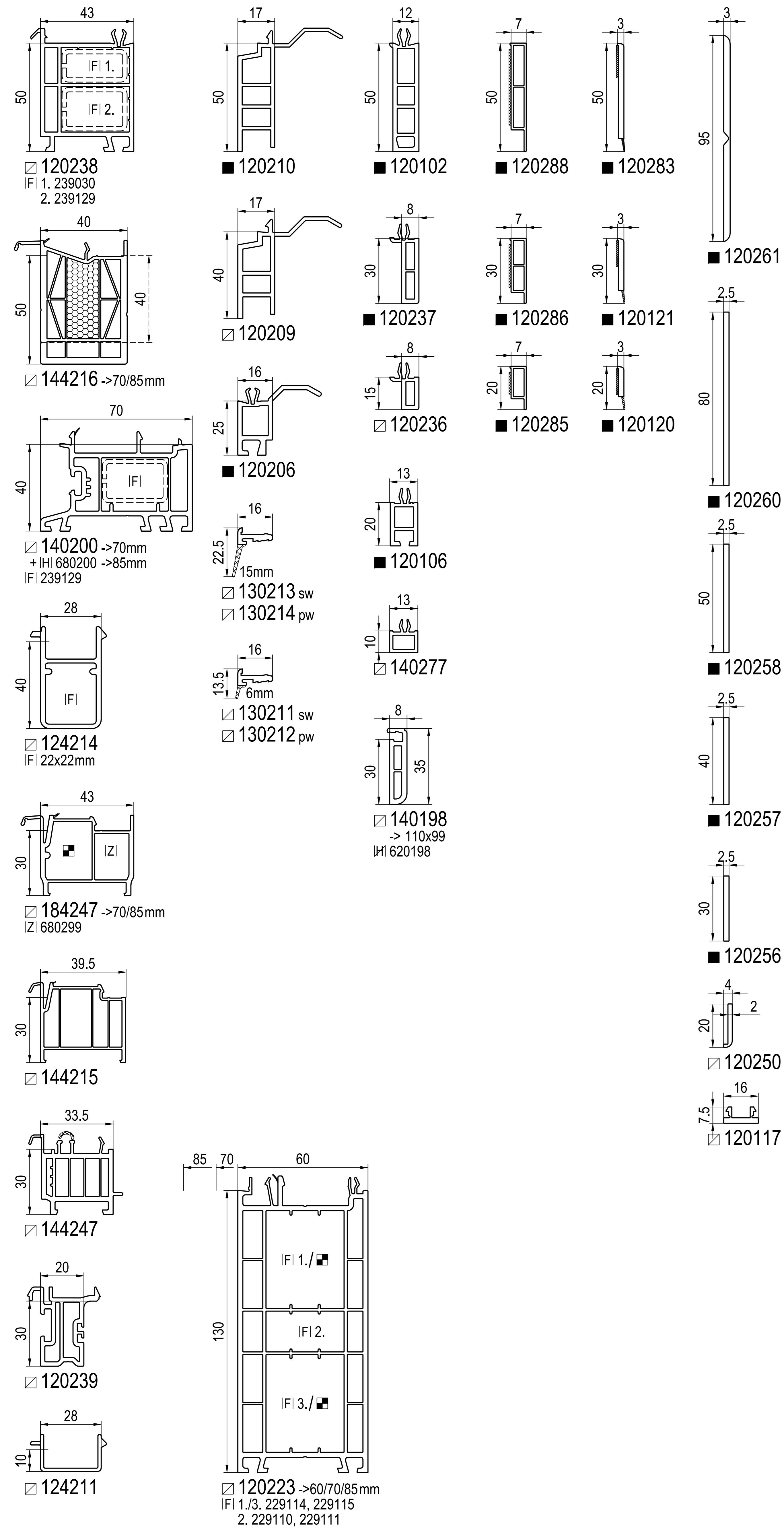
IXI Dichtungen -> Glasleisten

xxx6xx [2]	xxx8xx [3-4]	xxx7xx [6]
429921 sw	459922 sw	409076 sw
427921 pw	- pw	459925 sw
- oc	- oc	450925 pw
429310 sw	429311 sw	429312 sw
427310 pw	427311 pw	427312 pw

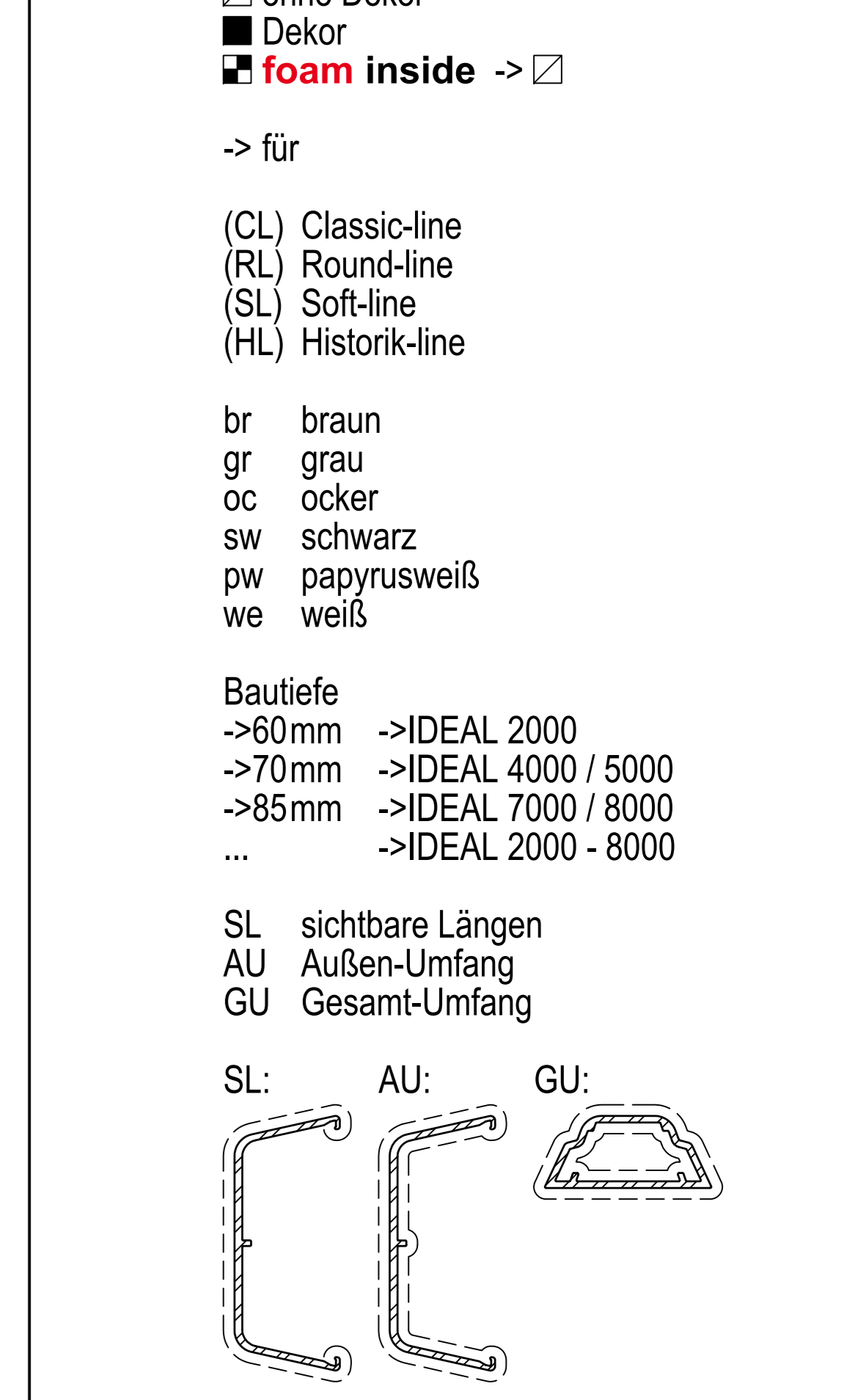
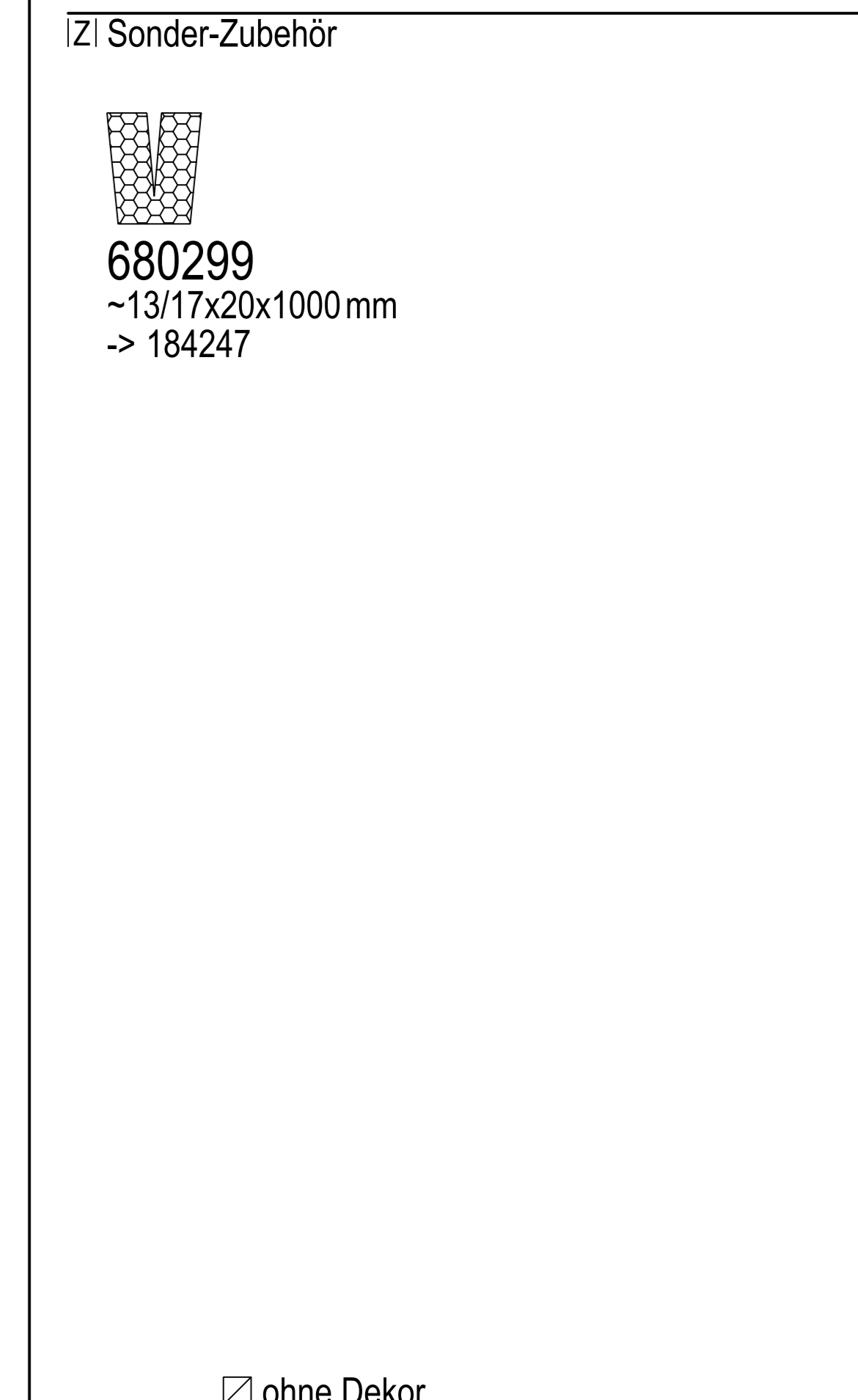
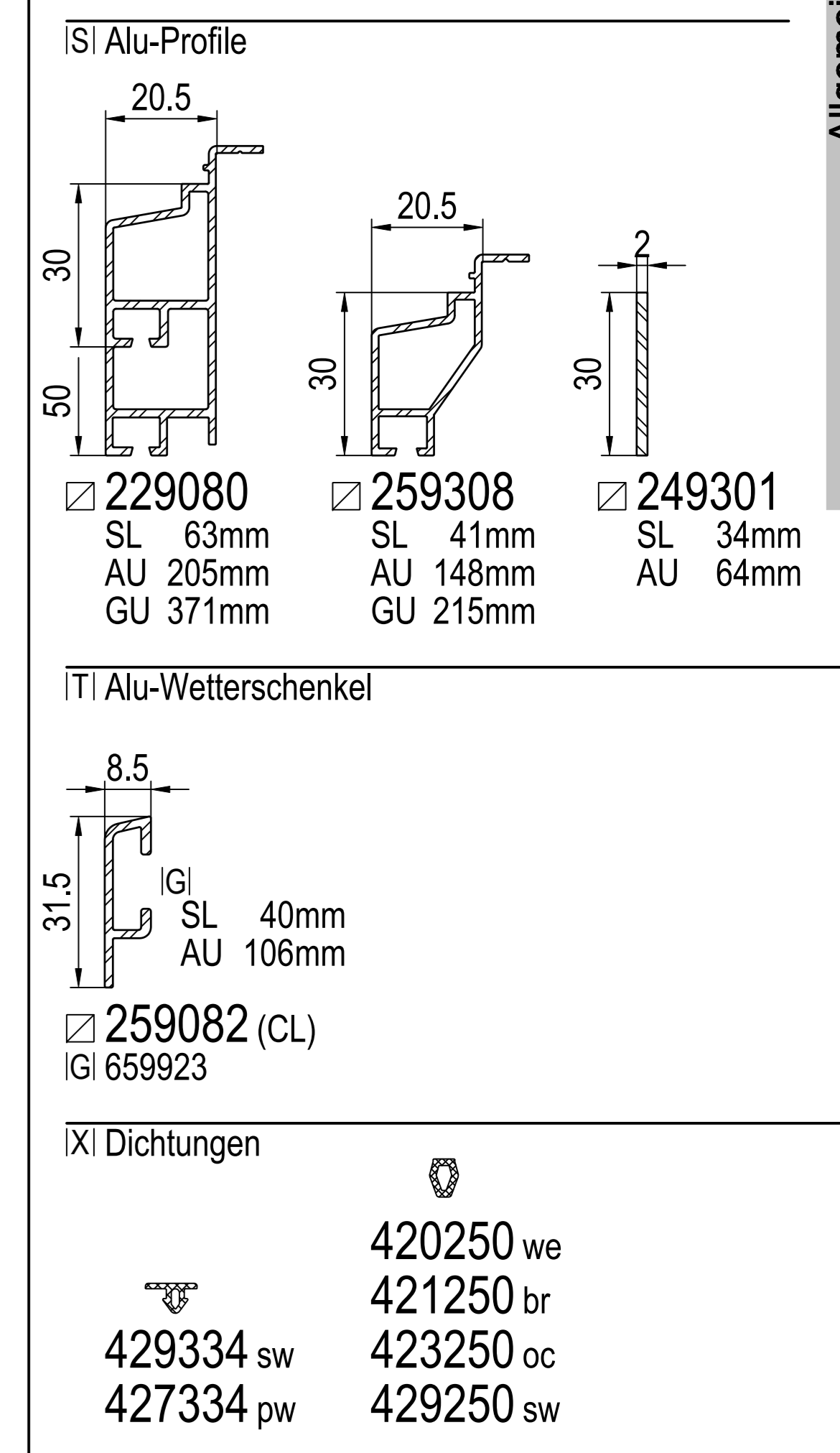
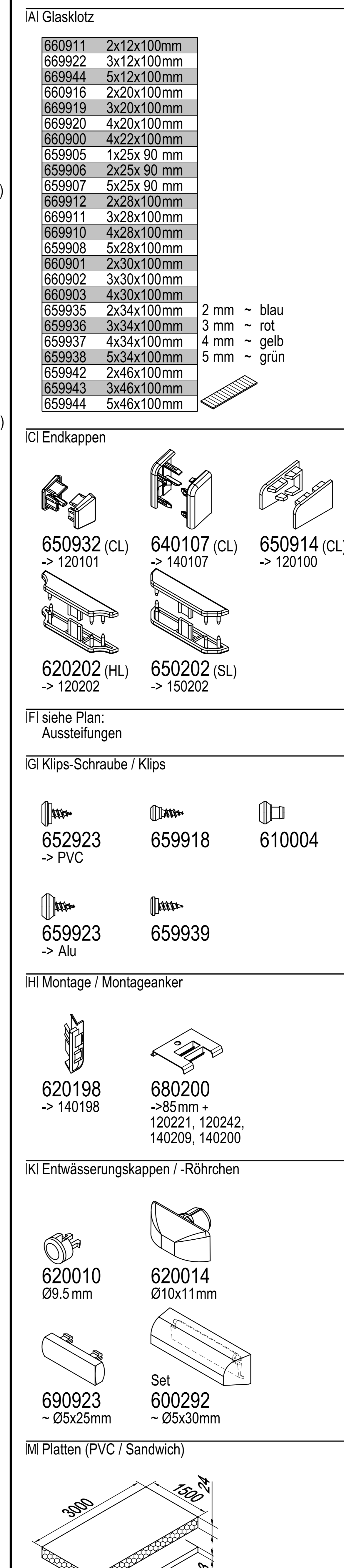
C = 3mm C = 3mm C = 3mm C = 3mm C = 4mm C = 4mm C = 4mm C = 4mm C = 5mm

Standard ->IP Option ->IP

Allgemein



Zubehör



Verbreiterungen

Technical drawings of various window expansion profiles (Verbreiterungen) with dimensions and part numbers. Includes profiles like 120227, 140227, 180227, 120220, 140209, 180209, 120242, 140205, 180201, 120221, 140207, 180203, 140208, 180204, and 140206.

Technical drawings of additional expansion profiles (Verbreiterungen) including 249335, 249360, 249310, 249448, and 180222, with dimensions and part numbers.

Kopplungen

Technical drawings of window joining profiles (Kopplungen) with dimensions and part numbers. Includes profiles like 120116, 120224, 120240, 120241, 140203, 120217, 140267, 180267, 140243, 140244, 120275, and 140248.

Technical drawings of additional joining profiles (Kopplungen) including 140249 and 249448, with dimensions and part numbers.

Statik-Profile

Technical drawings of structural profiles (Statik-Profile) with dimensions and part numbers. Includes profiles like 120224, 120219, 140267, 180267, 140218, 140218, 140218, 180218, and 180218.

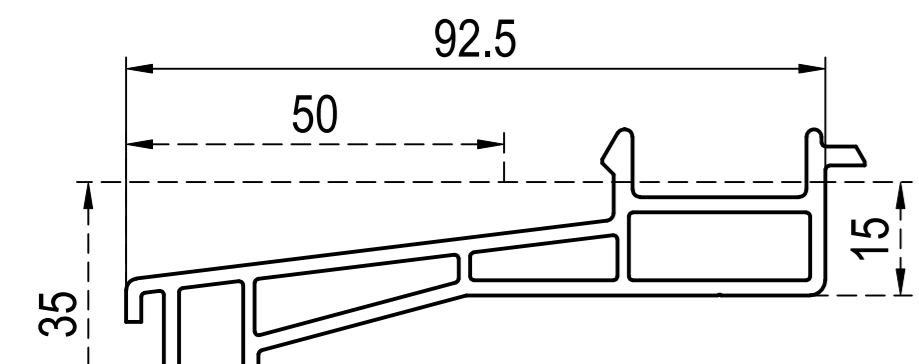
Technical drawings of additional structural profiles (Statik-Profile) including 120109, 270044, and 270045, with dimensions and part numbers.

Zubehör

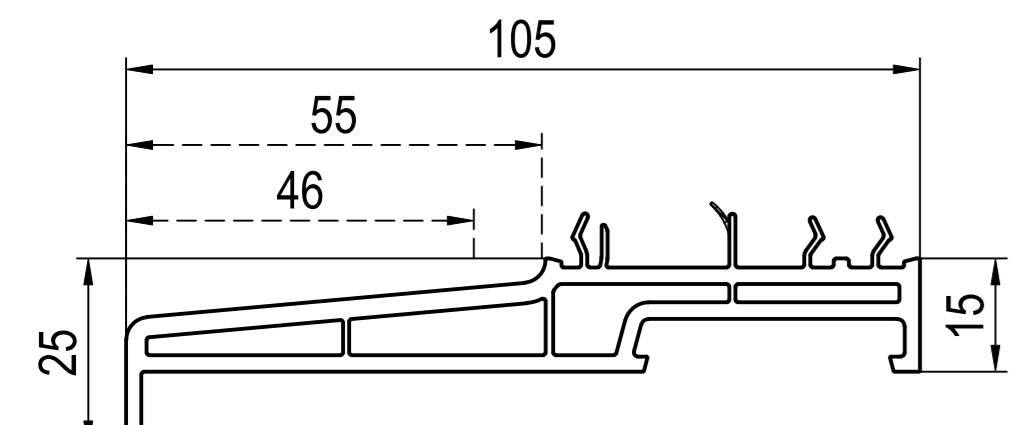
Technical drawings of accessories (Zubehör) including Glasklotz (640302), Aussteifungen, Klips-Schraube (654930), Montage / Montageanker, and various clips and spacers.

Technical drawings of additional accessories (Zubehör) including Alu-Vorsatzschalen, Alu-Profile, and Dichtungen, with dimensions and part numbers.

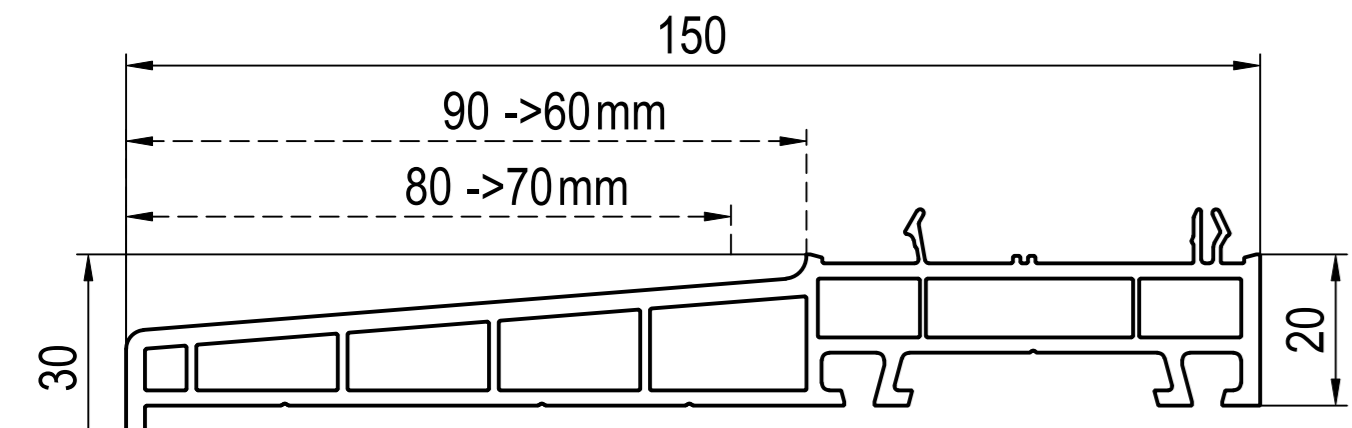
Außen-Fensterbänke



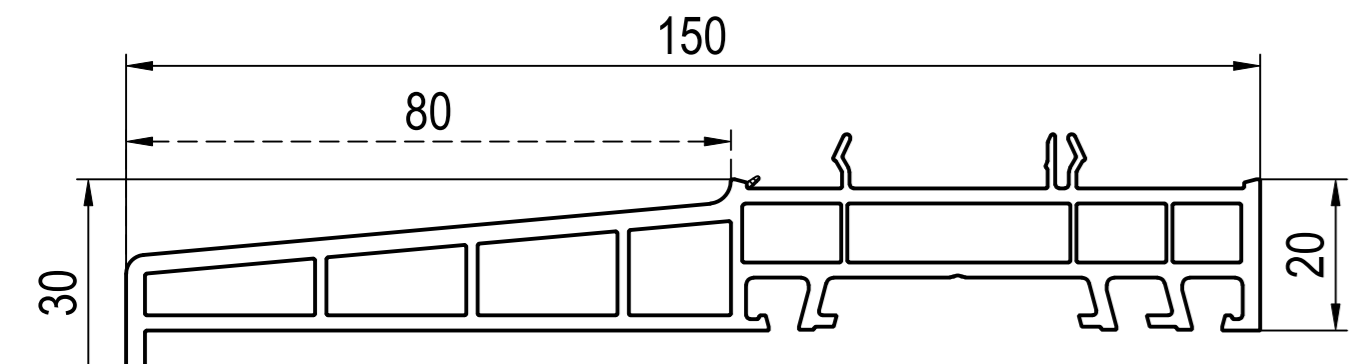
■ 120246
ICI 650921



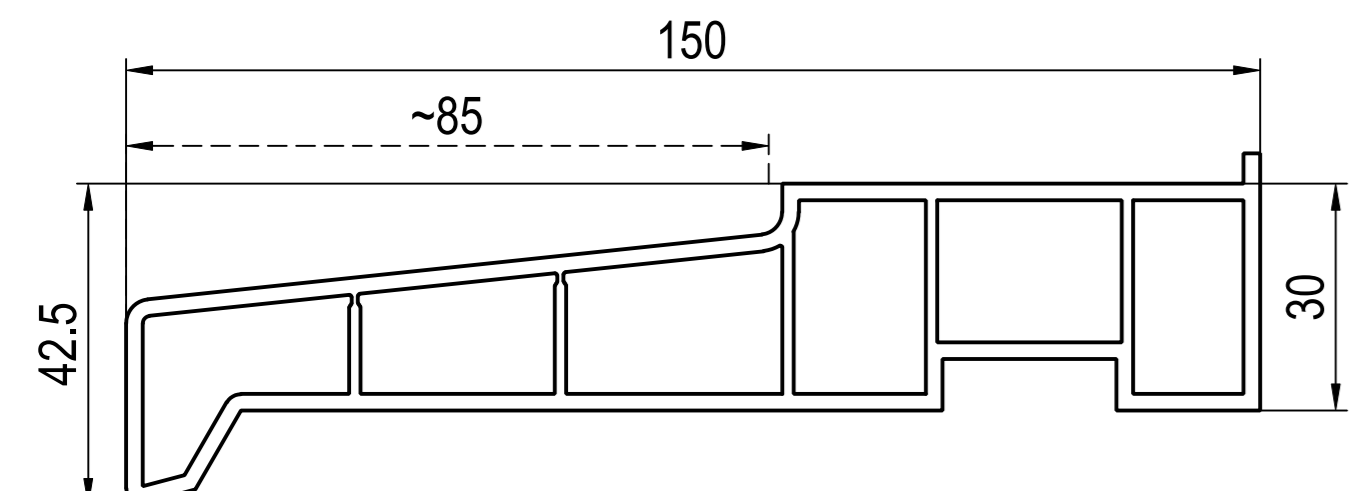
■ 120248
ICI 620249, 640238



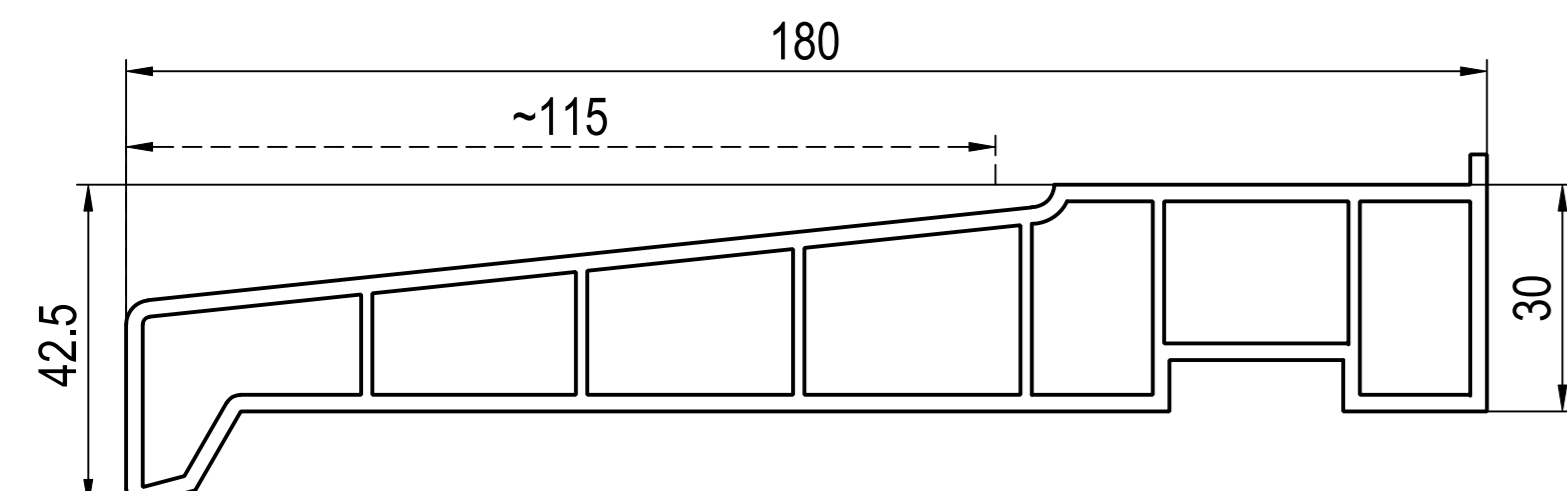
■ 120249
->60/70mm
ICI 640238
IPI 249449 ->70mm



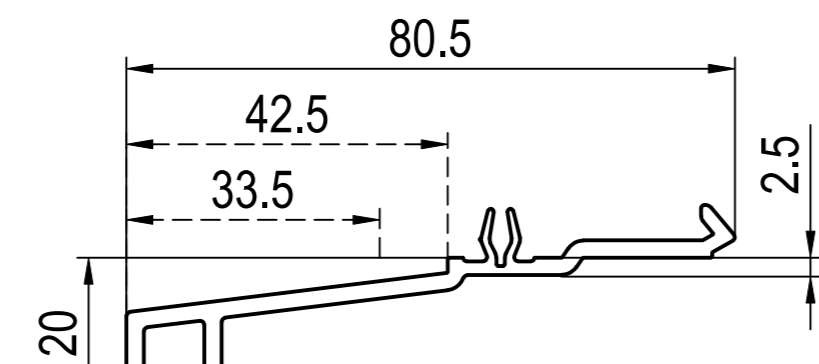
■ 140238
->70 mm
ICI 640238



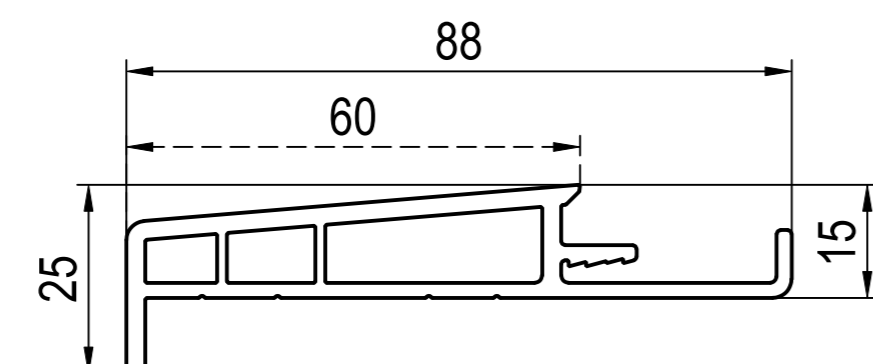
□ 100220
ICI 600220



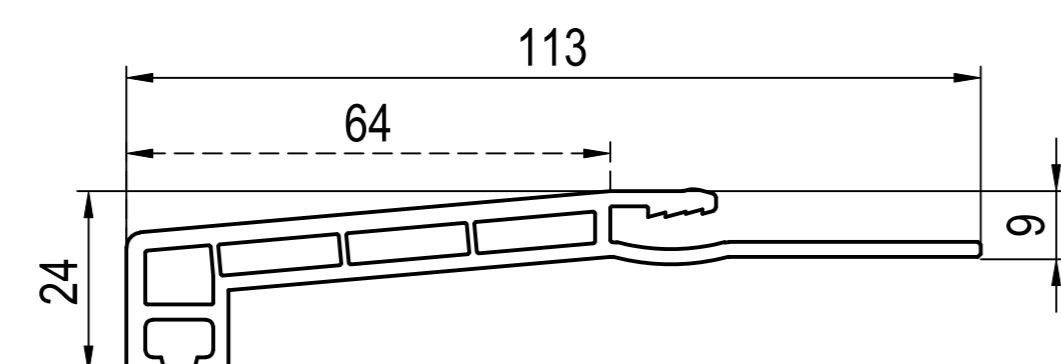
□ 120108
ICI 650902



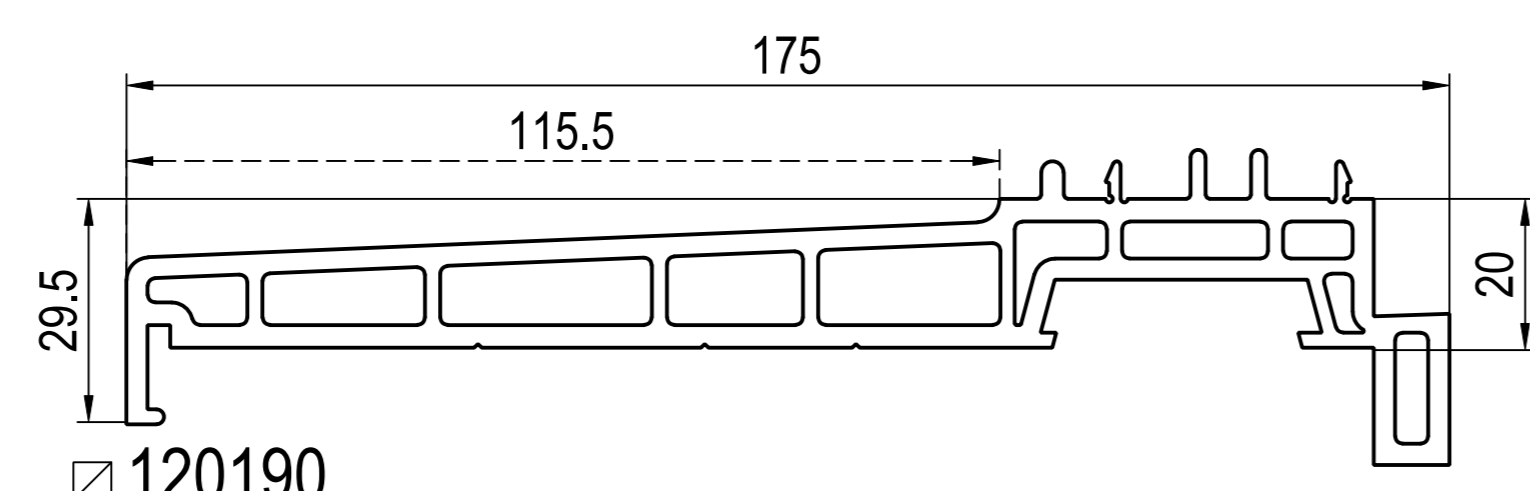
□ 140229



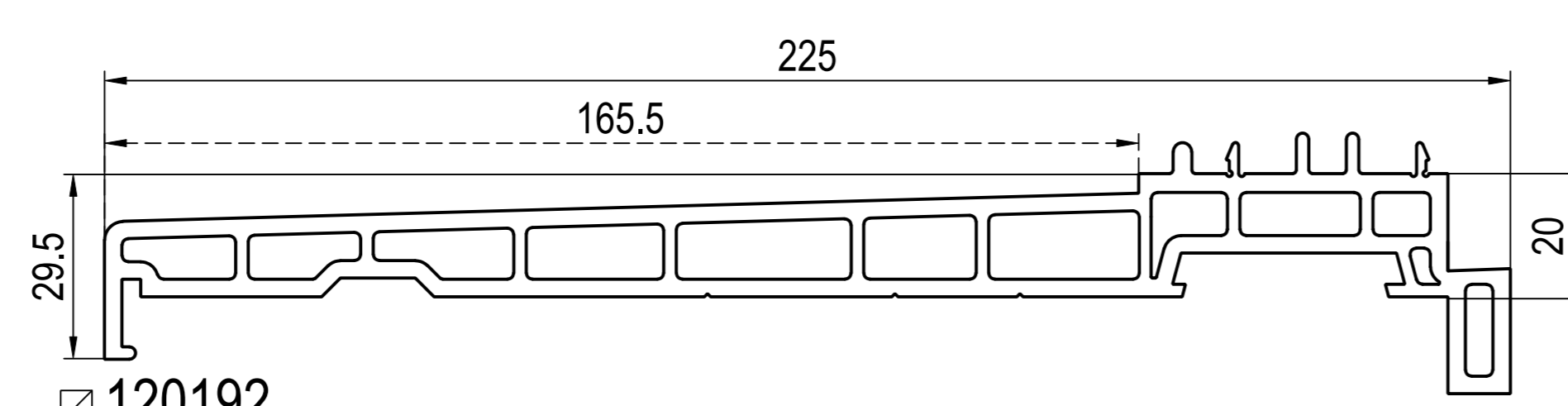
□ 110200
-> 110x99, 120x59
ICI 640238



■ 140219
-> 120x39, 120x91, 140x17, 140x090000011, 150x110000011
ICI 640238

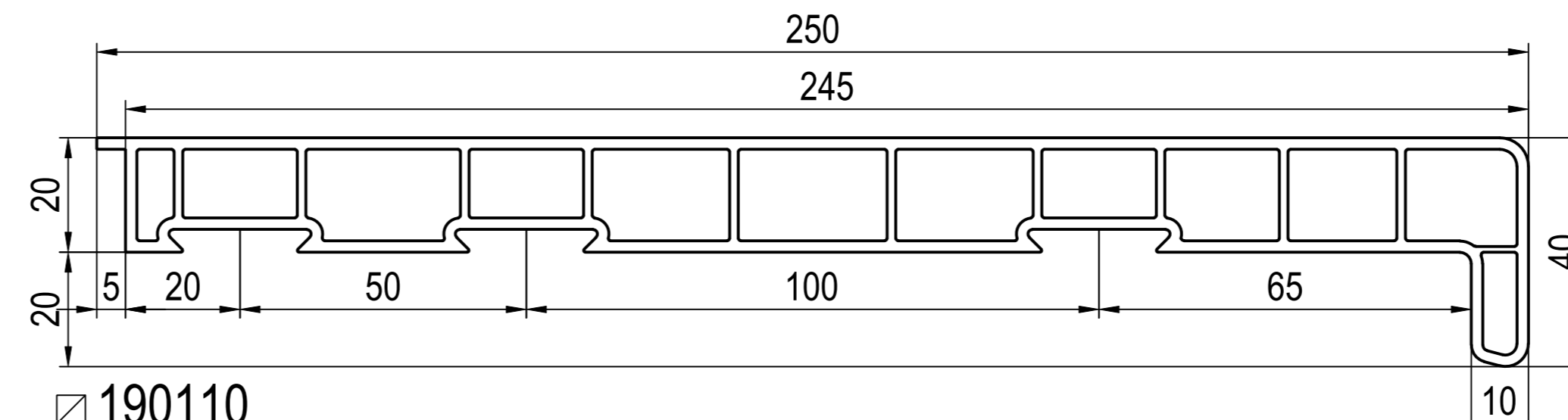


□ 120190

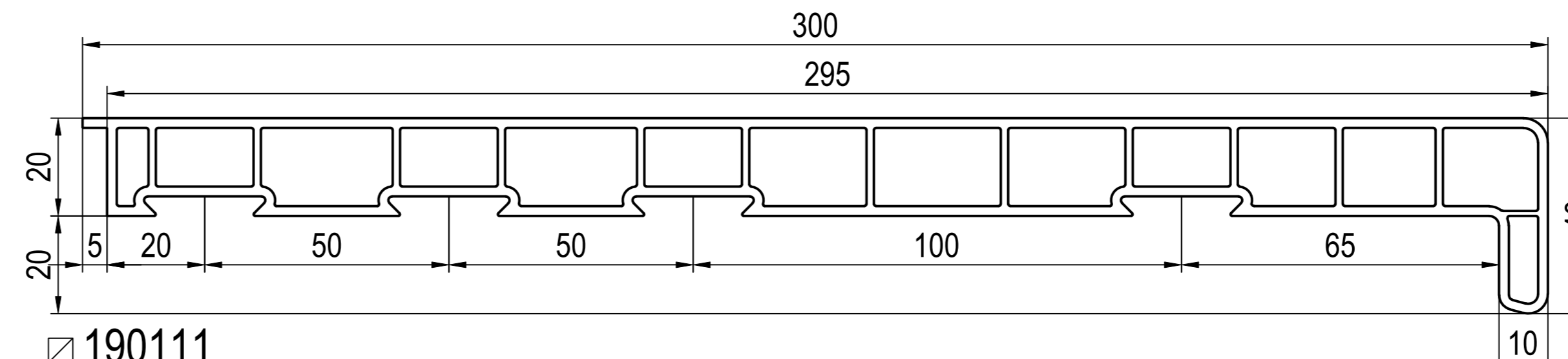


□ 120192

Innen-Fensterbänke

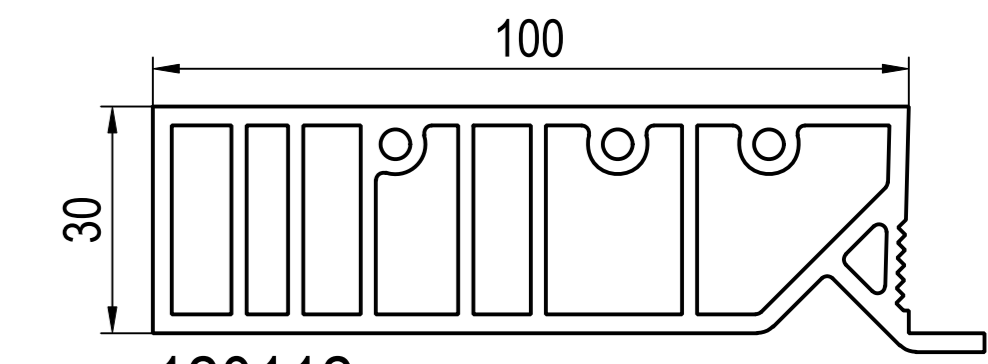


□ 190110
ICI 610911 abgeschnitten

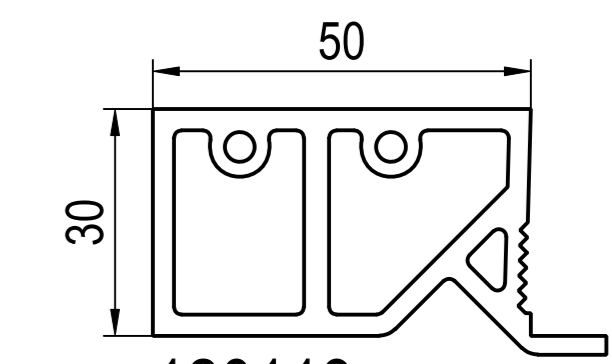


□ 190111
ICI 610911

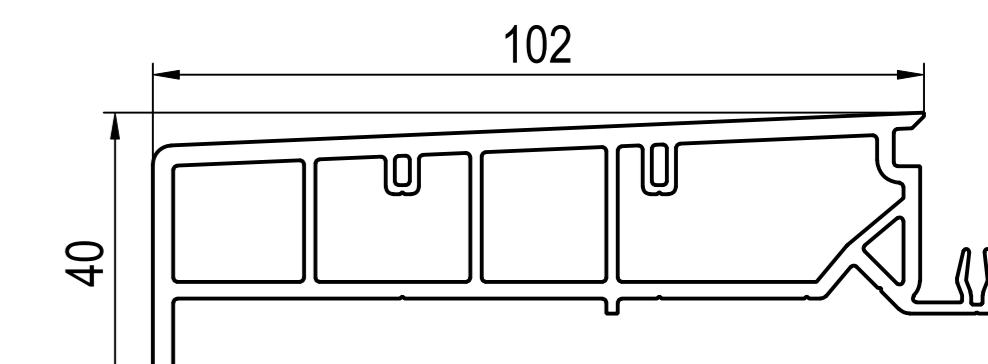
Zargen



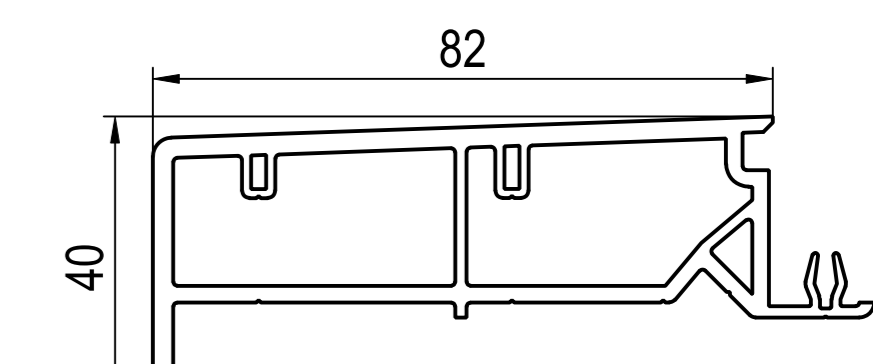
■ 120112



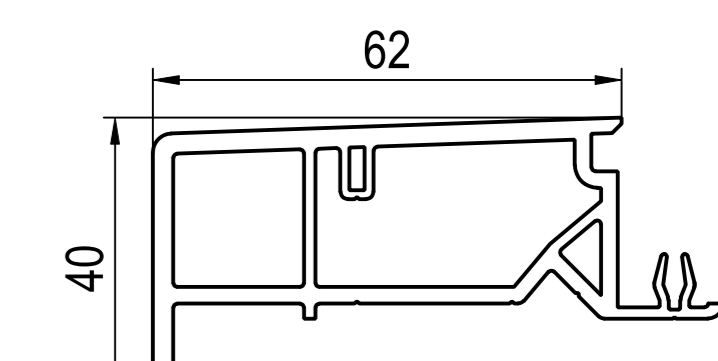
□ 120113



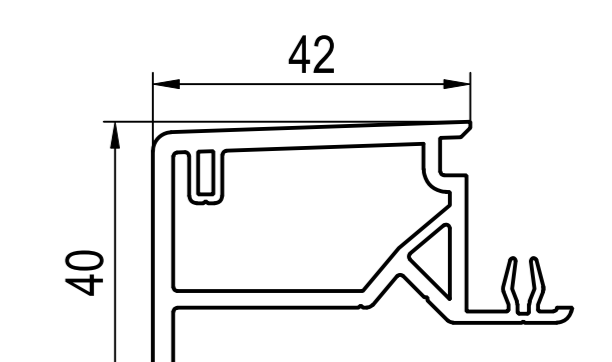
□ 120196



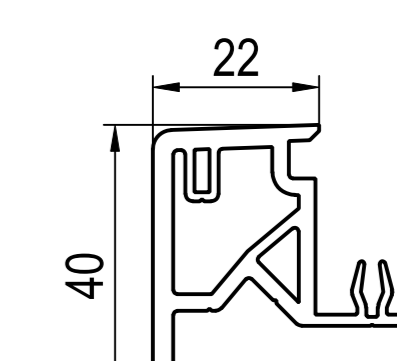
■ 120270



□ 120195



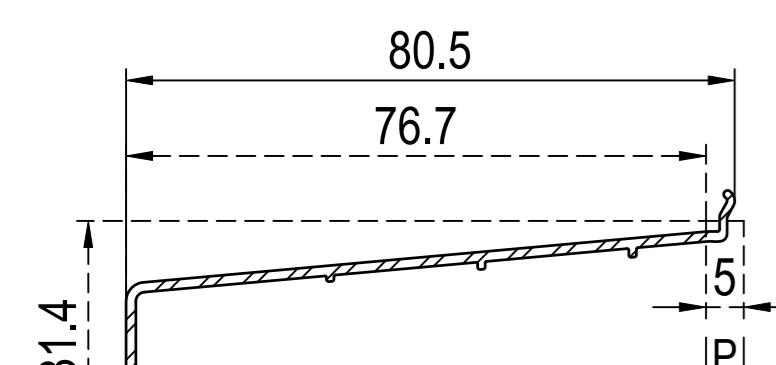
□ 120194



□ 120193

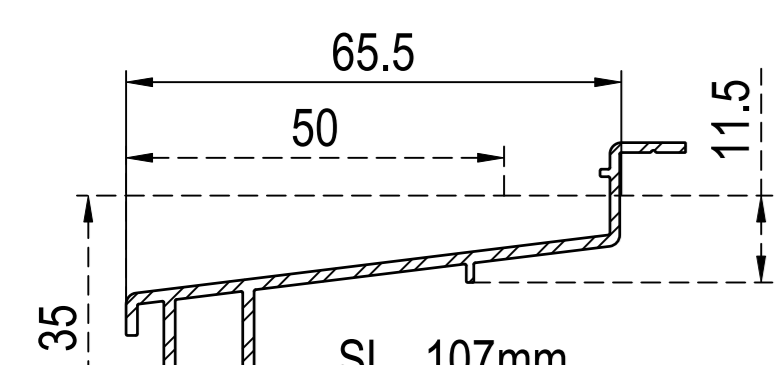
Alu

IPI aluskin Alu-Vorsatzschalen



SL 114mm
AU 239mm
□ 249449 Alu
-> 120249 ->70mm

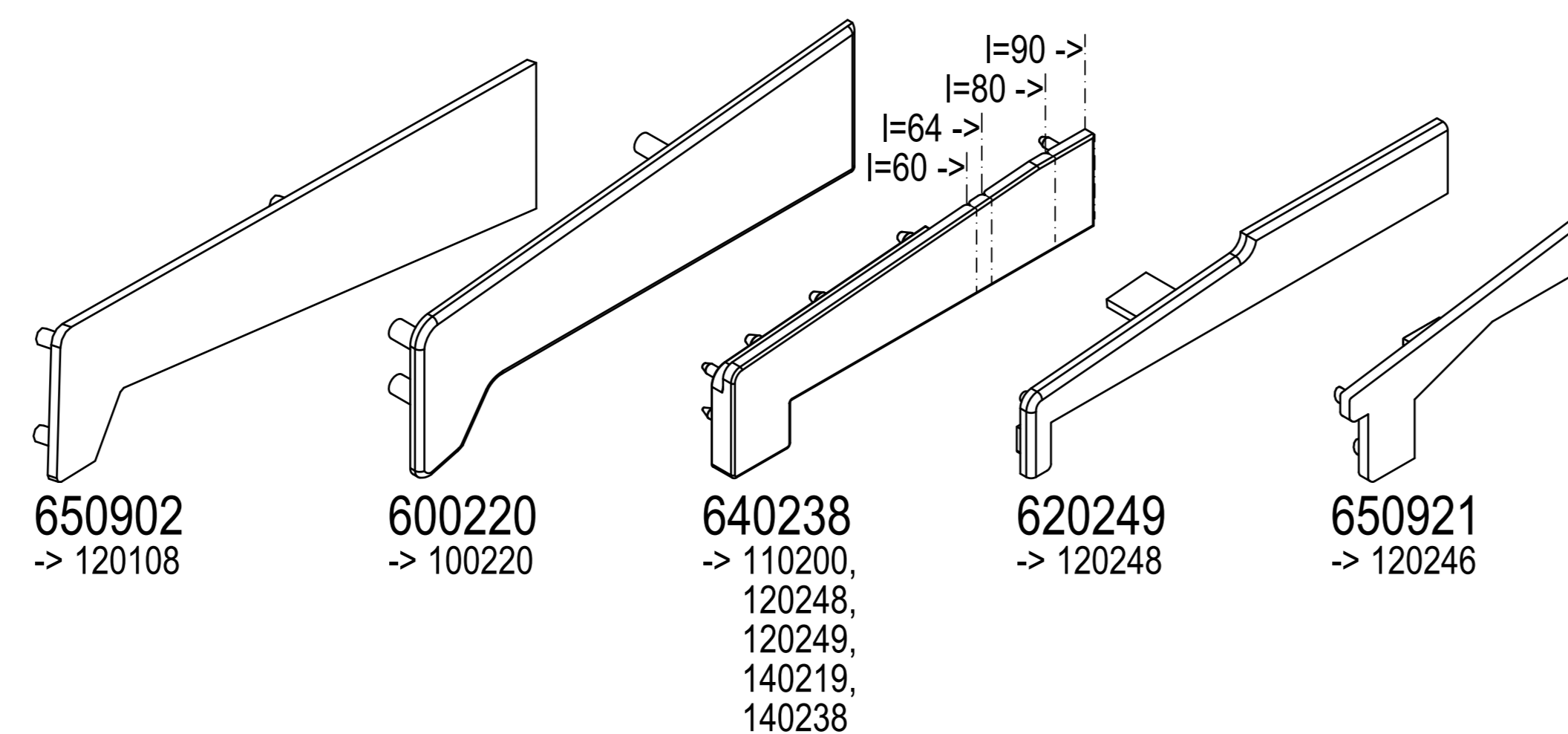
ISI Alu-Profile



SL 107mm
AU 258mm
GU 302mm
□ 229246 Alu

Zubehör

ICI Endkappen



650902
-> 120108

600220
-> 100220

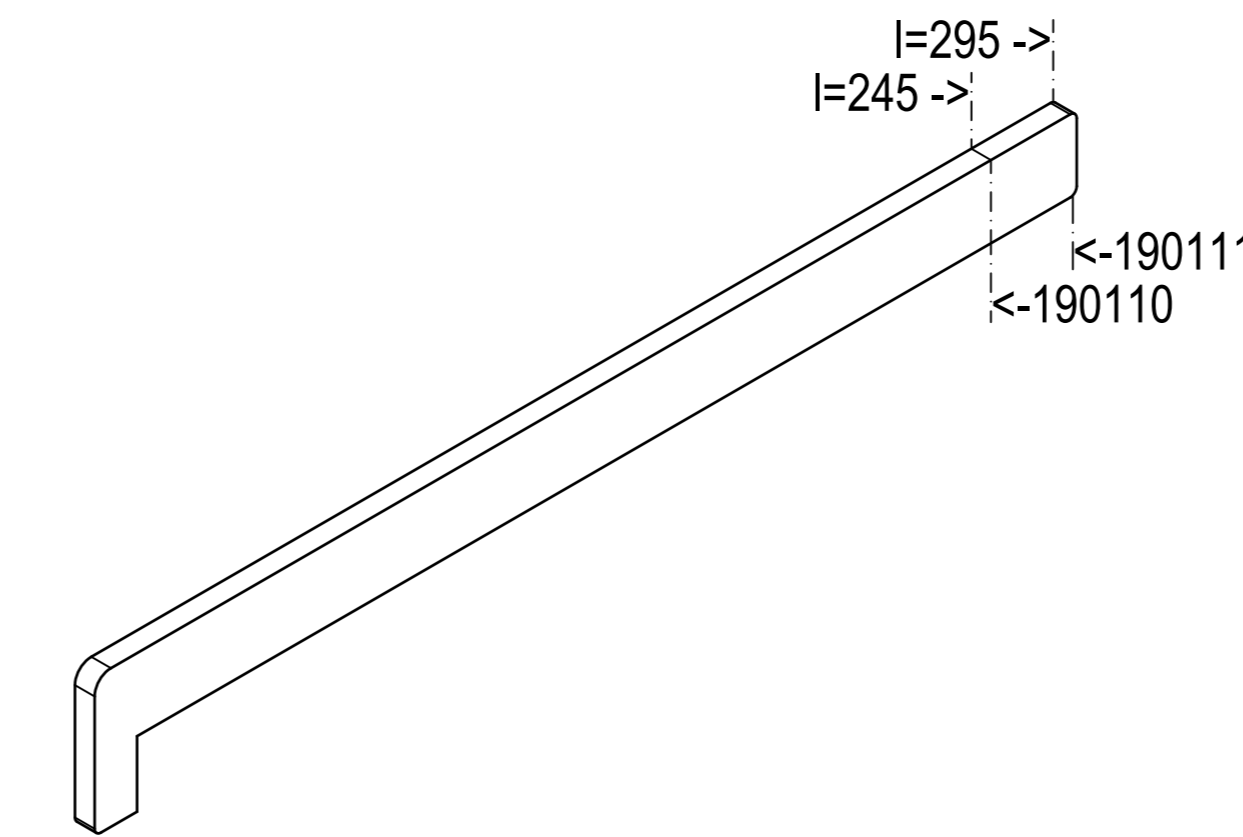
640238
-> 110200,
120248,
120249,
140219,
140238

620249
-> 120248

650921
-> 120246

Zubehör

ICI Endkappen



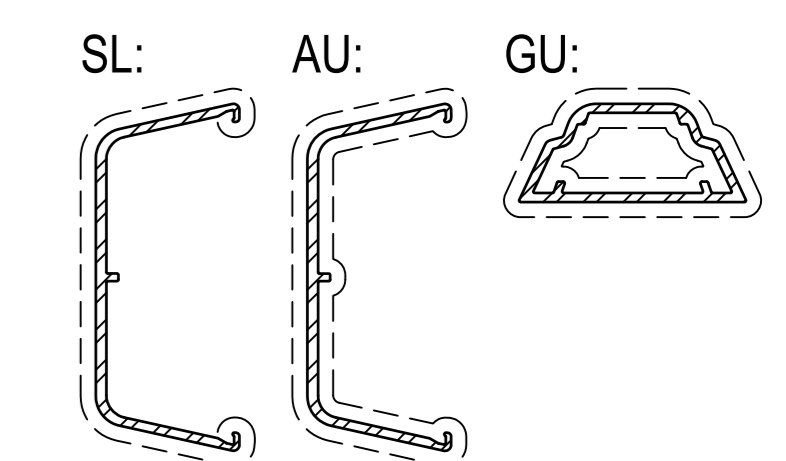
610911
-> 190110, 190111

□ ohne Dekor
■ Dekor

-> für

Bautiefe
->60mm ->IDEAL 2000
->70mm ->IDEAL 4000 / 5000
->85mm ->IDEAL 7000 / 8000
... ->IDEAL 2000 - 8000

SL sichtbare Längen
AU Außen-Umfang
GU Gesamt-Umfang



Rolladenführungen

-> maxi-L

■ 120429 sw
BI 620042, 620044
CI 620032
GI 652923
YI 459930 -> maxi-L Standard
YI 459932 -> mini-L Option

■ 190433 sw
BI 620042, 620044
CI -
GI 652923
YI 459930 -> maxi-L Standard
YI 459932 -> mini-L Option

■ 190430 sw
BI 620038
CI 690030
GI 652923
YI 459930 -> maxi-L Standard
YI 459932 -> mini-L Option

■ 190435 sw
BI 620038
CI 690035
GI 652923
YI 459930 -> maxi-L Standard
YI 459932 -> mini-L Option

-> mini-L

■ 120929 sw
BI 620042, 620044
CI 620032
GI 652923
YI 459930 -> maxi-L Option
YI 459932 -> mini-L Standard

siehe
190433
+ Option

■ 190930 sw
BI 620038
CI 690030
GI 652923
YI 459930 -> maxi-L Option
YI 459932 -> mini-L Standard

■ 190935 sw
BI 620038
CI 690035
GI 652923
YI 459930 -> maxi-L Option
YI 459932 -> mini-L Standard

Alu

IRI Alu-Rolladenführungen ohne Bürstendichtungen

■ 260406 SL 100mm
BI 620038 AU 333mm
CI - GU 579mm
GI 659923
YI 459930 -> maxi-L
YI 459932 -> mini-L

■ 260407 SL 131mm
BI 620038 AU 435mm
CI - GU 715mm
GI 659923
YI 459930 -> maxi-L
YI 459932 -> mini-L

■ 259305
-> IPI 259304
-> IPI 259404
-> IPI aluskin -> IPI 289304
BI 620038 SL 124mm
CI - AU 306mm
GI - GU 550mm
YI 459930 -> maxi-L
YI 459932 -> mini-L

Zubehör

BI Einlauftrichter

■ 620044
-> 120429, 120929, 190433
-> Rolladentraversen 120230, 190274, IPI 257306

■ 620042
-> 120429, 120929, 190433

■ 620038
-> 190430, 190930, 190435, 190935
IRI 259305, 260406, 260407

CI Endkappen

■ 620032
-> 120429, 120929

GI Klips-Schraube / Klips

■ 690030
-> 190430, 190930

■ 690035
-> 190435, 190935

GI Klips-Schraube / Klips

■ 652923
-> PVC
-> 120429, 120929, 190430, 190930, 190433, 190435, 190935

■ 659923
-> Alu
IRI 260406, 260407

YI Bürstendichtungen

■ 459930 sw
-> maxi-L
-> 120429, 120929, 190430, 190930, 190433, 190435, 190935
IRI 259305, 260406, 260407

■ 459932 sw
-> mini-L
-> 120429, 120929, 190430, 190930, 190433, 190435, 190935
IRI 259305, 260406, 260407

Rollladen

Rolladentraversen

■ 190274

■ 190273

■ 144233
IFI 249234

■ 249234 s=1.5mm, lx=12.6cm⁴

■ 120230
IFI 1. 229107 s=2.0mm lx=1.0cm⁴
2. 229010 s=3.0mm lx=9.9cm⁴
3. 2x 229010 s=3.0mm, lx=19.7cm⁴

Zubehör

IFI Aussteifungen s lx ly

■ 120230
Ø5.5, a=250mm

3) gelocht
IFI 229010³⁾ 3.0mm 9.9 0.1
IFI 229010³⁾ 2x 3.0mm 19.7 0.2

■ 249234 s=1.5mm, lx=12.6cm⁴

siehe Plan: Aussteifungen

ISI Alu-Profile

■ 257306
-> IPI aluskin
SL --- mm
AU 111mm

Sanierungskasten

Sanierungskasten

■ 140240
-> 140235

■ 190299
-> 190298

■ 190298
IFI 229107
IXI 428320

■ 140235

Zubehör

IFI Aussteifungen s lx ly

■ 229107
-> 100x73, 100x78, 120230, 150x65, 190298
IFI 229107 2.0mm 1.0 0.4 +90°

siehe Plan: Aussteifungen

IXI Dichtungen

■ 429320 sw
-> 190298

□ ohne Dekor
■ Dekor
■ foam inside -> □

IPI aluskin Alu-Vorsatzschalen
-> für
Rolladenlamellen
mini-L ~ 8x37mm
maxi-L ~ 14x52mm

Bürstendichtungen
sw schwarz

SL sichtbare Längen
AU Außen-Umfang
GU Gesamt-Umfang

SL: AU: GU:

IPI aluskin Alu-Vorsatzschalen

IPI -> Rahmen
IDEAL 4000 / 5000

IDEAL 5000

IDEAL 7000

IDEAL 7000 / 8000

IDEAL 8000

Technical drawings showing various frame profiles with dimensions and part numbers. Part numbers include 249312, 249313, 249314, 259304, 259310, 259311, 279402, 279381, 289313, 289304, and 289314.

IPI -> Flügel
IDEAL 4000

IDEAL 5000

IDEAL 7000

IDEAL 8000

IPI -> Pfosten / Sprossen
IDEAL 4000 / 5000

IDEAL 7000 / 8000

IPI -> Stulpflügel / Stulp-Profil
IDEAL 4000

IDEAL 5000 / 8000

IDEAL 8000

Technical drawings showing various wing, post, and stulp profiles with dimensions and part numbers. Part numbers include 249424, 249450, 249428, 259424, 259450, 279420, 279430, 279433, 289424, 289420, 289430, 289326, 249343, 249341, 249346, 289343, 289341, 289346, 249366, 249365, 259368, 249341, 259365, 279364, 249341, 259365, 279364, 249341, 259365, 279364.

1) ohne Dekor
2) Dekor

SL sichtbare Längen
AU Außen-Umfang
GU Gesamt-Umfang

SL: (CL) Classic-line
AU: (SL) Soft-line
GU: (SL) Soft-line

sw schwarz
pw papyrusweiß
gn grün

+ IPI siehe Plan:
energeto 5000 view

Zusatzprofile

IPI -> Verbreiterungen

IPI -> Kopplungen

Kopplungen -> IPI

IPI -> Außen-Fensterbänke

RI Alu-Rolladenführungen

ISI Alu-Profil

ITI Alu-Wetterschenkel

Zusbehör

IGI Klips-Schraube / Klips

IXI Dichtungen

Technical drawings showing various accessories with dimensions and part numbers. Part numbers include 249335, 249360, 249310, 249448, 120224, 645050, 642025, 449140, 449142, 449141, 447140, 447141, 447141, 260406, 260407, 259305, 229080, 249301, 259308, 270044, 270045, 279044, 279045, 289210, 289211, 229246, 257306, 259082, 659923, 659923, 640951, 459951, 449986, 447986, 447346, 429320, 449346, 447346.

Hauptprofile

Rahmen 70

■ **100x52 (CL)**
IAI 602013
IFI 209001, 229106
IPI 209352, 209452
IUI 20x101

■ **100x53 (CL)**
IAI 602013
IFI 209001, 229117, 229119
IPI 209353, 209453
IUI 20x101

■ **100x54 (CL)**
IAI 602013
IDI 605105 → 20x101
IFI 209001, 209002, 209009, 259906
IPI 209354, 209454
IUI 20x101

■ **100x55 (CL)**
IAI 650250, 650252, 650251
oder IJI
IFI 209005
IJI 642261, 642262, 642263
IPI 209355

■ **140x20 (CL)** →
IAI 650250, 650252, 655251
IJI
IFI 249016, 249017, 259020,
259021, 259026, 289021
IJI 642261, 642262, 642263,
646265, 646266
IPI 249450

Flügel 70

■ **100x57 (CL)**
IAI 602013
IFI 209002, 209009

■ **140x28 (CL)** → 140x78
IAI 650250, 650252, 655251
oder IJI
IFI 209192, 209193
IJI 642261, 642262, 642263,
646265, 646266
IPI 249428

■ **100x58 (CL)**
IAI 602013
IFI 209003, 209010, 209015
IPI 209358, 209453
IUI 20x101

■ **100x59 (CL)**
IAI 602013
IFI 209003, 209010

■ **140x29 (CL)**
IAI 650250, 650252, 655251
oder IJI
IFI 209192, 209193
IJI 642261, 642262, 642263,
646265, 646266
Flush-Sash
51

■ **100x50 (CL)**
IAI 650250 oder IJI
IFI 229029/030
IJI 642261, 642262
ICI 600051
IPI 600150
IXI 409051
IPI 209350

■ **100x51 (CL)**
IAI 650250 oder IJI
IFI 209051
IJI 642261, 642262
ICI 600051
IPI 600151
IXI 409051
IPI 209351

■ **140x45 (CL)**
IAI 640301, 640311, 640320
IDI 647245 - ...
IDI 677133 IPI 647136,
677103 - 140x4x ...
IPI 640046 - universal
IFI 249034, 249035
IPI 249343

■ **100x56 (CL)**
IAI 602013
IFI 209002, 209009, 209014
IPI 249346, 209452
IUI 20x101

■ **140x67 (SL)**
ICI 640067
IFI 259094
IPI 249366
IXI 447340, 449340

Posten 70

■ **100x55 (CL)**
IAI 650250 oder IJI
IFI 209005
IJI 642261, 642262
ICI 600051
IPI 600151
IXI 409051
IPI 209355

Stulp 70

■ **140x45 (CL)**
IAI 640301, 640311, 640320
IDI 647245 - ...
IDI 677133 IPI 647136,
677103 - 140x4x ...
IPI 640046 - universal
IFI 249034, 249035
IPI 249343

Zubehör

Endkappen

ICI 605105 20x101
640067 → 140x67
600051 → 100x50, 100x51

60x102 20x102
640107 → 140107
650914 → 120100

IUI
650902 IPI 120108
600220 → 100220
600222 → 100222

Verbindere ohne Noppen

IPI 600151 P ~ 28.2x12.8x1000 mm → 100x51
IPI 600150 P ~ 35x27x1000 mm → 100x50
+ IPI 209051 + IPI 229029, 229030

Aussteifungen (...) = Ix, Iy

(0.4) 209001 s=1.2 → 100x52, 100x53, 100x54
IFI
(0.3/1.1) 209002 s=1.5 → 100x54, 100x56, 100x57
IFI
(1.6) 209003 s=1.5 → 100x58, 100x59
IFI
(0.7/0.2) 209005 s=1.5 → 100x55
IFI
(2.2) 209009 s=2.5 → 100x54, 100x56, 100x57
IFI
(7.9/7.1) 249013 s=2.0 → 140x31
IFI

(0.4) 209014 s=1.5 → 100x56 Alu
(6.1/5.2) 249034 s=1.25 → 140x45
(9.2/7.8) 249035 s=2.0 → 140x45
(0.5) 209015 s=1.5 → 100x58 Alu
(2.1/0.5) 259020 s=1.25 → 140x20,
(3.2/0.8) 259021 s=2.0 → 140x20,
(1.2/0.7) 209026 s=3.0 → 100220,
100221,
100222
(3.4/2.1) 259906 s=2.0 → 100x54
(3.1/0.4) 259094 s=2.0 → 140x67
(0.4/0.34) 209051 s=1.0 → 100x51
(2.2/1.1) 249016 s=1.5 → 140x20,
(2.5/1.7) 229029 s=1.25 → 100x50
(3.7/2.5) 229030 s=2 → 100x50
(1.9/0.7) 249017 s=1.5 → 140x20,
(4.6/3.5) 209192 s=1.25 → 140x28,
(7.0/5.5) 209192 s=2.0 → 140x29,
(0.9/1.3) 229117 s=2.0 → 100x53
(0.7/1.0) 229119 s=1.5 → 100x53
(7.9/7.1) 249013 s=2.0 → 140x31
(4.3/1.3) 259026 s=2.0 → 140x20,
(4.3/1.3) 259026 s=2.0 → 140x20,
(2.2/1.1) 249016 s=1.5 → 140x20,
(2.2/1.1) 249016 s=1.5 → 140x20,
(2.2/1.1) 249016 s=1.5 → 140x20,
(2.2/1.1) 249016 s=1.5 → 140x20,

III Auflaufbock

600010 620441 600011

609040 (set) 60x103
60x104

IPI 60010 620441 600011

IPI aluskin Alu-Vorsatzschalen

SL 90 mm AU 175mm
SL 145mm AU 286mm
SL 105mm AU 205mm
SL 111mm AU 217mm
SL 116mm AU 227mm
SL 102mm AU 199mm
SL 80mm AU 155mm
SL 55mm AU 105mm
SL 80mm AU 155mm
SL 65mm AU 125mm
SL 145mm AU 286mm
SL 142mm AU 276mm
SL 108mm AU 208mm
SL 101mm AU 198mm
SL 88 mm AU 166mm
SL 107 mm AU 206 mm
SL 57.5
SL 66.5

ICI 209353 (CL) → 100x53 (CL)
ICI 249331 (CL) → 140x31 (CL)
ICI 209354 (CL) → 100x54 (CL)
ICI 209355 (CL) → 100x55 (CL)
ICI 209358 (CL) → 100x58 (CL)
ICI 249346 (CL) → 100x56 (CL)
ICI 209350 (CL) → 100x50 (CL)
ICI 209351 (CL) → 100x51 (CL)
ICI 209452 (CL) → 100x52 (CL)
ICI 209453 (CL) → 100x56 (CL)
ICI 209454 (CL) → 100x56 (CL)
ICI 209455 (CL) → 100x56 (CL)
ICI 209456 (CL) → 100x56 (CL)
ICI 209457 (CL) → 100x56 (CL)
ICI 209458 (CL) → 100x56 (CL)
ICI 209459 (CL) → 100x56 (CL)
ICI 209460 (CL) → 100x56 (CL)
ICI 209461 (CL) → 100x56 (CL)
ICI 209462 (CL) → 100x56 (CL)
ICI 209463 (CL) → 100x56 (CL)
ICI 209464 (CL) → 100x56 (CL)
ICI 209465 (CL) → 100x56 (CL)
ICI 209466 (CL) → 100x56 (CL)
ICI 209467 (CL) → 100x56 (CL)
ICI 209468 (CL) → 100x56 (CL)
ICI 209469 (CL) → 100x56 (CL)
ICI 209470 (CL) → 100x56 (CL)
ICI 209471 (CL) → 100x56 (CL)
ICI 209472 (CL) → 100x56 (CL)
ICI 209473 (CL) → 100x56 (CL)
ICI 209474 (CL) → 100x56 (CL)
ICI 209475 (CL) → 100x56 (CL)
ICI 209476 (CL) → 100x56 (CL)
ICI 209477 (CL) → 100x56 (CL)
ICI 209478 (CL) → 100x56 (CL)
ICI 209479 (CL) → 100x56 (CL)
ICI 209480 (CL) → 100x56 (CL)
ICI 209481 (CL) → 100x56 (CL)
ICI 209482 (CL) → 100x56 (CL)
ICI 209483 (CL) → 100x56 (CL)
ICI 209484 (CL) → 100x56 (CL)
ICI 209485 (CL) → 100x56 (CL)
ICI 209486 (CL) → 100x56 (CL)
ICI 209487 (CL) → 100x56 (CL)
ICI 209488 (CL) → 100x56 (CL)
ICI 209489 (CL) → 100x56 (CL)
ICI 209490 (CL) → 100x56 (CL)
ICI 209491 (CL) → 100x56 (CL)
ICI 209492 (CL) → 100x56 (CL)
ICI 209493 (CL) → 100x56 (CL)
ICI 209494 (CL) → 100x56 (CL)
ICI 209495 (CL) → 100x56 (CL)
ICI 209496 (CL) → 100x56 (CL)
ICI 209497 (CL) → 100x56 (CL)
ICI 209498 (CL) → 100x56 (CL)
ICI 209499 (CL) → 100x56 (CL)
ICI 209500 (CL) → 100x56 (CL)

Zusatzprofile

Kopplungen

100270 → 209044 → 209041
100271 → 209041

Außen-Fensterbänke

ICI 120108 ICI 650902
ICI 100220 ICI 600220
ICI 100222
ICI 10x103 IUI 20x101
ICI 120100 IGI 659918
ICI 140107 IGI 652923

Abdeckleiste
ICI 10x103 IUI 20x101

Wetterschenkel
ICI 120100 IGI 659918
ICI 140107 IGI 652923

ISI Alu-Profile

ICI 209041 120° - 170°
Ix/Iy = 2.1(6.3)/0.9(2.8) cm4
→ 100270
→ 100271

ICI 209042 120° - 170°
Ix/Iy = 0.8(2.6)/0.06(0.2)
→ 209041

ICI 209044
Ix/Iy = 0.2(0.8)/2.9(8.7) cm4
→ 100270

IUI Alu-Schwellen
ICI 20x101 Silver → 207101 (x 3 m)
Gold → 202101 (x 3 m)
Black → 203101 (x 3 m)
IDI 605105 → 100x54
ITI 20x102
IUI 10x103

ISI
ICI 20x102 Silver → 207102 (x 3 m)
Gold → 202102 (x 3 m)
Black → 203102 (x 3 m)

ITI Alu-Wetterschenkel
ICI 20x104 White → 200104 (x 3 m)
Black → 203104 (x 3 m)
Silver → 207104 (x 3 m)
Brown → 201104 (x 3 m)
Caramel → 205104 (x 3 m)

Glasleisten

ICI 120836 sw
ICI 120866 pw
Verglasung → 24 mm

ICI 120636 sw
ICI 120666 pw
Verglasung → 28 mm

ICI 120832 sw
ICI 120862 pw
Verglasung → 36 mm

ICI 140831 sw
ICI 140861 pw
Verglasung → 40 mm

IXI Dichtungen

ICI 459951 sw oder IXI 449986 sw
→ Verglasung → Verglasung

ICI 429320 sw oder IXI 449346 sw
→ Anschlag → Anschlag

ICI 409051 sw
→ 100x50, 100x51

IYI Bürstendichtungen
ICI 409104 ITI 20x104
ICI 409050 → Frame

ICI Scheibenverklebung

1) ICI
2) ICI oder ICI

ICI 209453 (CL) → 100x53 (CL)
ICI 209454 (CL) → 100x54 (CL)
ICI 209443 (CL) → 140x45 (CL)

ICI 209452 (CL) → 100x52 (CL)
ICI 209456 (CL) → 100x56 (CL)
ICI 209457 (CL) → 100x56 (CL)
ICI 209458 (CL) → 100x56 (CL)
ICI 209459 (CL) → 100x56 (CL)
ICI 209460 (CL) → 100x56 (CL)
ICI 209461 (CL) → 100x56 (CL)
ICI 209462 (CL) → 100x56 (CL)
ICI 209463 (CL) → 100x56 (CL)
ICI 209464 (CL) → 100x56 (CL)
ICI 209465 (CL) → 100x56 (CL)
ICI 209466 (CL) → 100x56 (CL)
ICI 209467 (CL) → 100x56 (CL)
ICI 209468 (CL) → 100x56 (CL)
ICI 209469 (CL) → 100x56 (CL)
ICI 209470 (CL) → 100x56 (CL)
ICI 209471 (CL) → 100x56 (CL)
ICI 209472 (CL) → 100x56 (CL)
ICI 209473 (CL) → 100x56 (CL)
ICI 209474 (CL) → 100x56 (CL)
ICI 209475 (CL) → 100x56 (CL)
ICI 209476 (CL) → 100x56 (CL)
ICI 209477 (CL) → 100x56 (CL)
ICI 209478 (CL) → 100x56 (CL)
ICI 209479 (CL) → 100x56 (CL)
ICI 209480 (CL) → 100x56 (CL)
ICI 209481 (CL) → 100x56 (CL)
ICI 209482 (CL) → 100x56 (CL)
ICI 209483 (CL) → 100x56 (CL)
ICI 209484 (CL) → 100x56 (CL)
ICI 209485 (CL) → 100x56 (CL)
ICI 209486 (CL) → 100x56 (CL)
ICI 209487 (CL) → 100x56 (CL)
ICI 209488 (CL) → 100x56 (CL)
ICI 209489 (CL) → 100x56 (CL)
ICI 209490 (CL) → 100x56 (CL)
ICI 209491 (CL) → 100x56 (CL)
ICI 209492 (CL) → 100x56 (CL)
ICI 209493 (CL) → 100x56 (CL)
ICI 209494 (CL) → 100x56 (CL)
ICI 209495 (CL) → 100x56 (CL)
ICI 209496 (CL) → 100x56 (CL)
ICI 209497 (CL) → 100x56 (CL)
ICI 209498 (CL) → 100x56 (CL)
ICI 209499 (CL) → 100x56 (CL)
ICI 209500 (CL) → 100x56 (CL)

01	DECKBLATT
02	aluplast 1/2
03	aluplast 2/2
04	energeto® 8000 / IDEAL 8000®
neu	+ 180x040000098, 180x050000098, 259105, 259106, 259107, 289021, 447042, 449042, 646265, 646266
entfallen	- 180x04, 180x05, 180x47, 239019, 239020, 249025, 259002, 259025, 650018, 650019, 680319, 689147, 689149
geändert	~ P(229112, 229113, 229121, 620301) ~ 180x26, 180x69 X(080x04, 080x05, 180x44)
05	energeto® 7000 / IDEAL 7000®
neu	+ 070x20, 170x020000098, 170x31, 259105, 259106, 259107, 289021, 447042, 449042, 646265, 646266
entfallen	- P(650295)
geändert	~ 170x02 ~ 070x03, 170x03 X(170x03, 170x33, 170x35, 170x36, 170x39, 170x81)
06	energeto® 5000 / IDEAL 5000®
neu	+ 140x48, 150x030000098, 150x43, 259105, 259106, 259107, 289021, 447042, 449042, 646265, 646266, 647146, 647148
entfallen	- P(259043, 259044, 650295) - 150x03, 150x44, 239019, 239020, 259326, 259369, 640311, 647105, 647246, 649101, 649131, 650018, 650019
geändert	~ P(229102, 229103, 229112, 229113, 229121, 249019, 259010, 259011) ~ 140x41, 140x45, 140x46, 140x47 X(050x03, 050x04, 140x46, 150x02, 150x43)
07	energeto® 4000 / IDEAL 4000®
neu	+ 140x070000098, 140x27, 140x29, 140x48, 140x74, 140x78, 249017, 249046, 249074, 249078, 2494330000098, 259105, 259106, 259107, 289021, 447042, 449042, 646265, 646266, 647146, 647148
entfallen	- P(259020, 259021, 259026, 650295, 680250, 685251) - 110x97, 140x07, 140x30, 140x31, 140x76, 140x77, 249433, 640311, 647105, 647246, 649101, 649131
geändert	~ P(249019, 650295) ~ 140x01, 140x20, 140x33, 140x41, 140x45, 140x46, 140x47 D(140x12, 140x14, 14x16, 140x18, 140x19), X(040x07, 140x00, 140x03, 140x07, 140x08, 140x12, 140x14, 140x16, 140x18, 140x19, 140x46, 140x81, 140x91)
08	IDEAL 2000®
neu	+ 110x10, 120x300000096, 120x310000096, 140x74, 140x78, 249046, 646265, 646266, 647146
entfallen	- P(140x46, 229114, 229115, 647101, 647102, 647131, 647132, 649101, 649131) - 110x97, 120x30, 120x31, 120x33, 120x35, 140x76, 140x77, 259019, 640311, 649101, 649131
geändert	~ P(229005, 229125, 229126, 229129, 229131, 627107) ~ 140x47 D(120x26, 120x86), X(140x46)
09	energeto® 5000 view
neu	+ 150x43, 429250, 447042, 449042
entfallen	- P(259043, 259044, 259305, 620016) - 150x44
geändert	~ P(209391, 229102, 229103, 249312, 249313, 249314, 259304, 259311, 279402, 289304, 289313, 289314, 640046) ~ 427334, 429334 D(150x80, 150380), Mea Culpa(150x43/150x44)
10	lift-slide Hebeschiebetür
neu	+ 429250, 477025, 479025, 277105, 679390
entfallen	- 447980, 449980
geändert	~ 427334, 429334, 677101, 679141 X(170x81)
11	smart-slide Schiebefenster
neu	+ 140x46, 150x43, 207284, 249046, 249448, 407291, 409284, 409291, 429250, 447042, 449042, 477025, 479025, 646265, 646266, 647146
entfallen	- P(190231, 249346) - 150x44, 447980, 449980, 640311, 649101, 649131
geändert	~ P(249312, 249313, 249314, 259304, 259403, 259404, 279402, 289304, 289313, 289314, 459952) ~ 140x41, 140x45, 207282, 207291, 207295, 207296, 642262, 655251 X(140x46)
12	multi-slide Schiebefenster
neu	+ 150x43, 429250, 477025, 479025, 646265, 646266
entfallen	- 100x66, 100x920000096, 447980, 449980
geändert	~ P(627107, 640033, 640034, 640035, 642261, 642262, 642263, 646265, 646266, 650250) ~ 100098, 642262

13	sliding fly screen / mono-slide / easy-slide Schiebefenster
neu	+ 429250
entfallen	- 100x66, 209066, 209067, 259019, 429333, 620339, 629342, 629343
geändert	~ X(100x72, 100x74), Mea Culpa(-409076 +409065)
14	GLASLEISTEN
neu	+ 120x300000096, 120x310000096, 140x27, 140x46, 140x48, 140831, 140861, 477025, 479025
entfallen	- 140154, 140654, 140684, 140854, 140884, 447980, 449980, 180x47, 650018, 650019
geändert	~ 120132, 120146, 120632, 120646, 120662, 120676, 120832, 120846, 120862, 120876, 130154, 130654, 130684, 130754, 130784, 130854, 130884, 140631, 140661
15	ZUSATZPROFILE 1/4 Allgemein
neu	+ 249301, 259308, 429250, 600292, 650932
entfallen	- 659932
geändert	~ 427334, 429334
16	ZUSATZPROFILE 2/4 Verbreiterungen Kopplungen Statik-Profilie
neu	+ 249448, 270044, 270045, 279044, 279045, 447042, 447140, 447141, 449042, 449141, 682331
entfallen	- P(229010, 654930) - 640330, 640332, 640334
geändert	~ P(249312, 249313, 249314, 259304, 259403, 259404, 279402, 289304, 289313, 289314, 429320) ~ 120240, 622902, 682335
17	ZUSATZPROFILE 3/4 Außen-Fensterbänke Innen-Fensterbänke Zargen
geändert	~ 140238
18	ZUSATZPROFILE 4/4 Rolllädennamellen Rolllädennführungen Rollläden
neu	+ 257306
entfallen	- P(259404) - 259306
19	ZUBEHÖR IDEAL 2000 - 8000®
neu	+ 070x20, 120x35, 140x27, 140x46, 140x48, 140x74, 140x78, 150x43, 287062, 447042, 449042, 470057, 477025, 479025, 479057, 480057, 489057, 646265, 646266, 647146, 647148, 687350, 689350
entfallen	- P(170x20, 690226, 690227) - 140x76, 140x77, 150x44, 180x47, 447980, 449980, 640311, 647105, 647246, 649101, 649131, 650018, 650019, 680319, 680350, 680901, 689147, 689149
geändert	~ P(140x27, 150x20, 150x22, 150x26, 150x27, 170x20, 180x20, 180x27) ~ 227300, 287301, 655251, 677101, 677142, 679141, 687102, 687131
20	ALU-VORSATZSCHALEN aluskin IDEAL 4000 - 8000®
neu	+ 070x20, 150x43, 249301, 2494330000098, 249448, 257306, 259308, 270044, 270045, 279044, 279045, 447140, 447141, 449141, 449142
entfallen	- 140x30, 150x44, 180x47, 249433, 249460, 259306, 259326, 259369
geändert	~ P(150x26, 150x69) ~ 070x03, 140x07, 140x20, 140x33, 140x41, 140x45, 140x46, 150x03, 170x02, 170x03, 180x04, 180x05, 180x26, 180x69, 249450, 289430
21	AUSSTEIFUNGEN
neu	+ 249017, 249046, 249074, 249078, 259105, 259106, 259107, 279053, 279054, 279055, 289021
entfallen	- 209066, 209067, 239019, 239020, 249013, 249025, 249031, 259002, 259019, 259025
geändert	~ 229058, 622902, 682335
22	INHALTSANGABE

D(...) Dekor
P(...) Plan
X(...) Dichtungen